

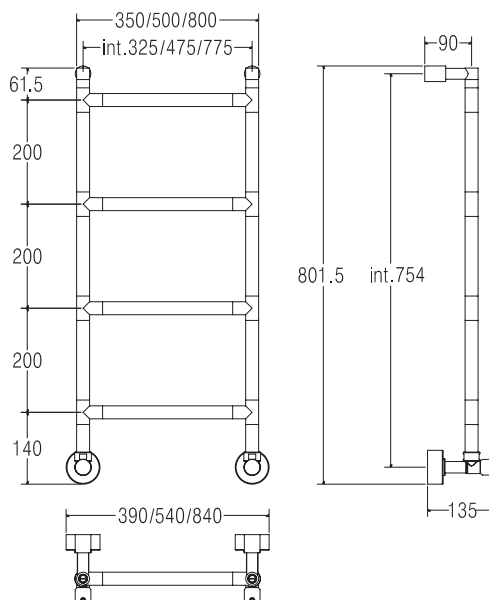
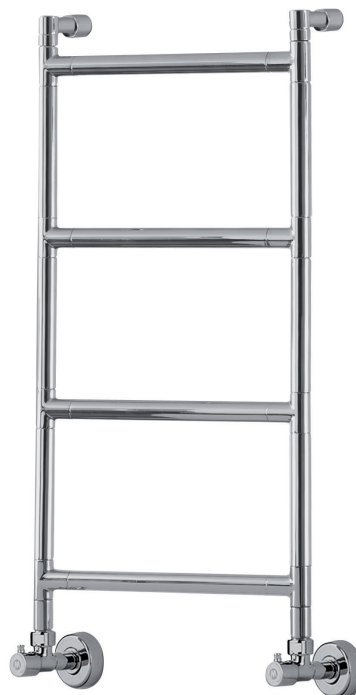
482

SERENO

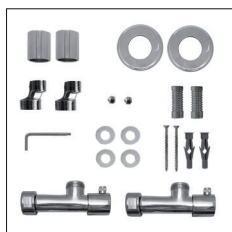
Scaldasalviette fisso componibile.
 MISURA DEL TUBO: Ø25mm
 MODULO AGGIUNTIVO: 100mm/200mm
 VERSIONE COMBINATA: disponibile
 VERSIONE MONOTUBO: non disponibile
 MONTAGGIO A PAVIMENTO: disponibile
 COLLEGAMENTO STANDARD: raccordo 1/2 M con eccentrico
 AROMATERAPIA: disponibile
 MANIGLIE SVAROWSKI: disponibili

Fixed modular heated towel rail.
 For information see pag. 317
 PIPE DIMENSION: Ø25mm
 ADDITIONAL MODULE: 100mm/200mm
 COMBINED VERSION: available
 SINGLE TUBE VERSION: not available
 FLOOR CONNECTION: available
 STANDARD CONNECTION: union 1/2 M with eccentric
 AROMATHERAPY: available
 SWAROVSKI HANDLES: available

Модульный стационарный полотенцесушитель.
 ДИАМЕТР ТРУБЫ: Ø25мм
 ДОПОЛНИТЕЛЬНЫЙ МОДУЛЬ: 100мм/200мм
 КОМБИНИРОВАННЫЙ ВЕРСИЯ: в наличии
 ОДНОТРУБНАЯ ВЕРСИЯ: не предусмотрена
 НИЖНЕЕ ПОДКЛЮЧЕНИЕ: в наличии
 СТАНДАРТНОЕ СОЕДИНЕНИЕ: соединение 1/2 M с эксцентриком
 АРОМАТЕРАПИЯ: в наличии
 РУЧКИ SVAROVSKI: в наличии



Ricambi disponibili a richiesta
 Spare parts available on request
 Запасные части под заказ



SC0482FELA01..

ΔT Euronorm 442
 (Trattamento galvanico)
 Galvanic treatment
 Гальваническое покрытие

ΔT Euronorm 442
 (Trattamento galvanico + Verniciatura)
 Galvanic treatment + Vernished
 Гальваническое покрытие + покраска

ΔT Euronorm 442
 (Verniciatura)
 Vernished
 Покраска

ΔT riscaldamento a bassa temperatura
 ΔT low temperature heating system
 ΔT низкотемпературное отопление

INT. (mm)	ΔT50°C (TG)			ΔT50°C (TG+V)			ΔT50°C (V)			ΔT30°C (TG)			WEIGHT
	watt	kcal/h	btu	watt	kcal/h	btu	watt	kcal/h	btu	watt	kcal/h	btu	
325	120	103	411	144	131	521	157	135	535	63	54	213	6,2
475	138	119	473	166	151	600	180	155	615	72	62	245	6,6
775	166	143	567	199	181	719	216	186	738	86	74	294	8,2