

AM·PM

TENDER



W45A-150-070W-A1

W45A-150-070W-P1

W45A-150-070W-R1

W45A-170-070W-A1

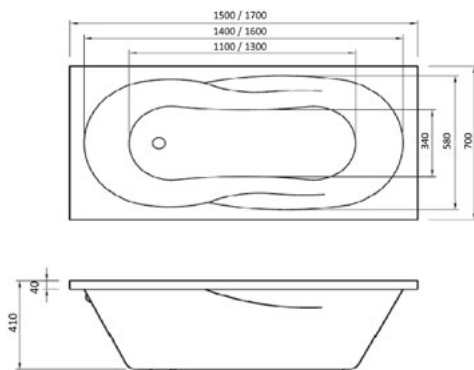
W45A-170-070W-P1

W45A-170-070W-R1

Инструкция по установке каркаса, фронтальной панели для ванны; эксплуатации и уходу.

Комплект для установки:

- Акриловая ванна
(без комплектующих)
приобретается отдельно
- Каркас ванны
(с комплектующими)
приобретается отдельно
- Фронтальная панель
(с комплектующими)
приобретается отдельно



Комплект крепежа каркаса ванны

гайка	×22
шайба	×12
саморез 3,5×32	×4
каркас	×1
ножка пластиковая M12	×10
шпилька M12 500 мм	×4
шпилька M12 150 мм	×2

Комплект крепежа фронтальной панели

перфорированный уголок	×2
крепеж панели	×3
гайка	×4
шайба	×4
саморез 3,5×20	×2
саморез 4,2×16	×3
заглушка	×2

Габаритные размеры ванн:

Допуск на отклонение фактического размера акриловых комплектующих, относительно заявленных на чертеже — ± 7 мм на 1 м-п.

Размеры помещения под установку ванны должны обеспечивать технологический зазор +5 мм с каждого борта ванны (для учета линейных расширений пластика под воздействием температуры/веса воды).

Внимание!

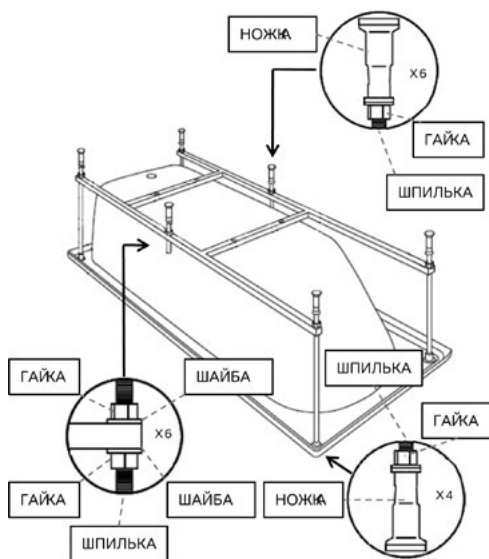
Для сборки и установки необходимы инструменты: ключи гаечные 19-22, уровень строительный, отвертка крестовая.

Производитель оставляет за собой право вносить технические изменения, не влияющие на эксплуатационные характеристики изделия без предварительного уведомления!

В случае установки ванны, либо установки рядом с ванной предметов, таким образом, что доступ к ванне для обслуживания и ремонта будет ограничен, работы по обеспечению доступа к оборудованию производятся за счет потребителя!

Сборка каркаса ванны:

- Перевернуть корпус ванны вверх дном и уложить на горизонтальную поверхность.
- Уложить каркас на дно ванны.
- Вставить шпильки.
- Накрутить гайки, шайбы, ножки (см. схему).
- Прикрепить каркас ко дну ванны в деревянную закладную.
- Перевернуть ванну на ножки.
- Поместить ванну в окончательное положение, проконтролировав её установку по уровню, при необходимости регулируя высоту ножек. Зафиксировать положение ножек.
- Подсоединить к канализации (устройство слива-перелива в комплект НЕ входит).
- Смонтировать панель (при наличии в комплектации), см. пункт «Установка фронтальной панели».



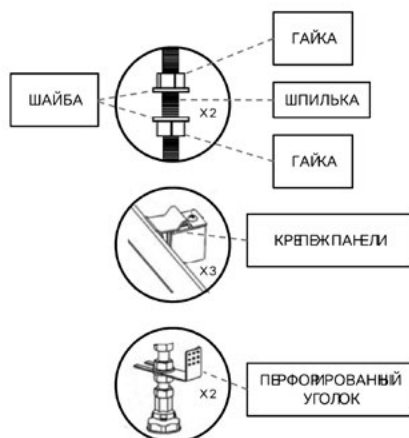
Внимание!

Прочность и устойчивость зависит от затяжки фиксирующих гаек.

После проведения монтажных работ необходимо удалить защитную плёнку.

Установка фронтальной панели:

- Установить на каждую из шпилек со стороны панели по две гайки с шайбами между ними (см. схему).
- Установить крепеж панели с помощью саморезов 4,2×16 (см. схему). Края крепежа панели должны соответствовать краям ванны.
- Между шайбами на одном уровне установить перфорированные уголки (см. схему).
- Установить панель, заправив её между бортом ванны и крепежом панели. Через отверстия в перфорированном уголке с внутренней стороны панели наметить и просверлить отверстия диаметром 3 мм.
- С помощью саморезов 3,5×20 закрепить панель к перфорированному уголку, установить заглушки.



Фиксация ванны:

Заполните ванну на $\frac{3}{4}$ объема и произведите герметизацию стыков ванны и стены с помощью силиконового герметика (в комплект поставки не входит).

Показан к применению любой силиконовый герметик, отвечающий свойствам pH-нейтральности, бесцветности, противогрибкости.

Внимание:

Время затвердевания силиконового герметика составляет несколько часов.

Пользоваться изделием рекомендуется не ранее, чем через 24 часа с момента установки.

Рекомендации по уходу

- Во избежание повреждения поверхности ванны не допускается использование воды температурой более 60°C.
- Используйте для очистки ванны мягкие моющие средства или мыло.
- Не используйте для очистки ванны агрессивные моющие средства или абразивные пасты.
- Сильные загрязнения на поверхности рекомендуется обработать разбавленным уксусом и затем смыть водой.
- Неглубокие царапины могут быть удалены мелкозернистой наждачной бумагой (зернистость 2000).