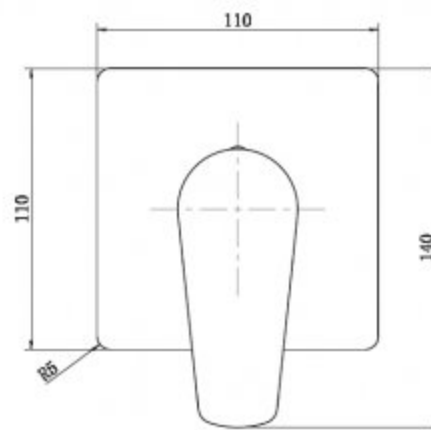
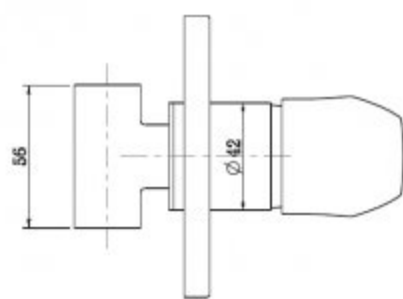
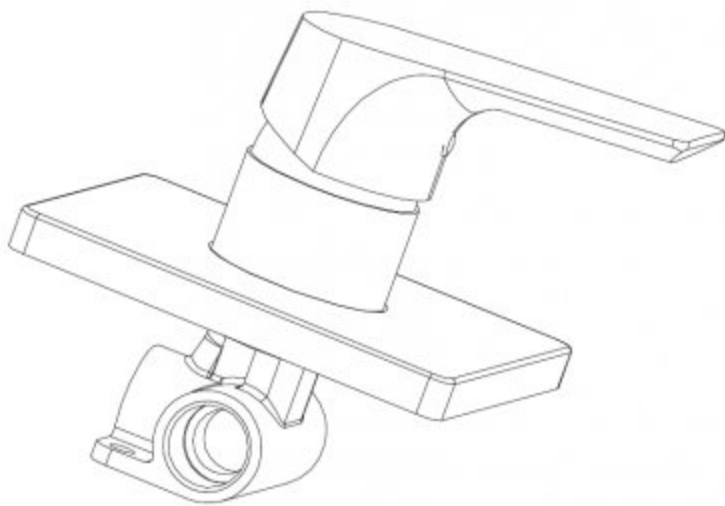
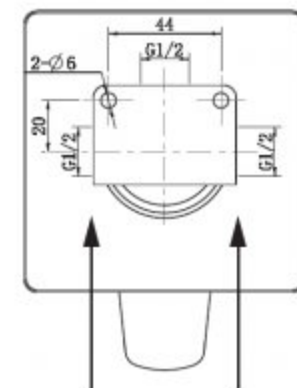
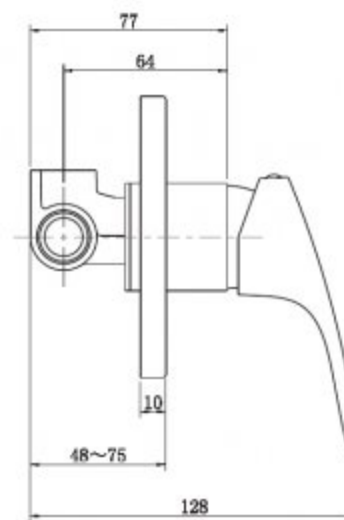


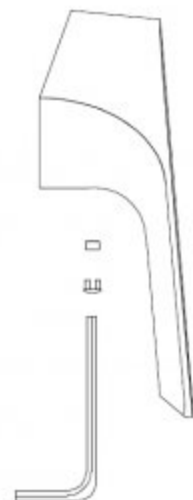
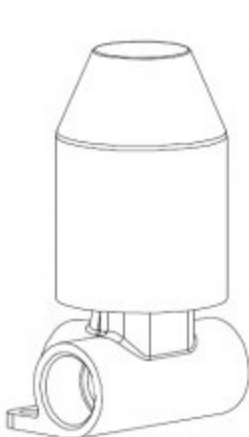
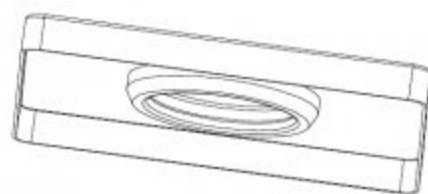
# AQUANET



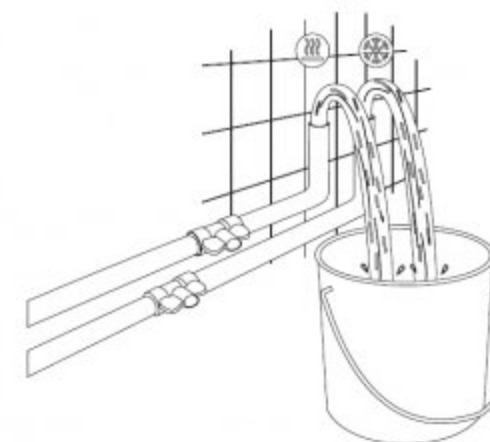
РУЧКА РЕГУЛИРОВКИ  
НАПОРА И  
ТЕМПЕРАТУРЫ ВОДЫ



ТОЧКИ  
ПОДКЛЮЧЕНИЯ к  
ГОР. И ХОЛ. ВОДЫ к  
СМЕСИТЕЛЮ



**Шаг 1**



**Шаг 2**

