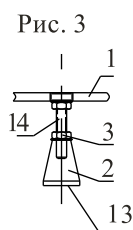
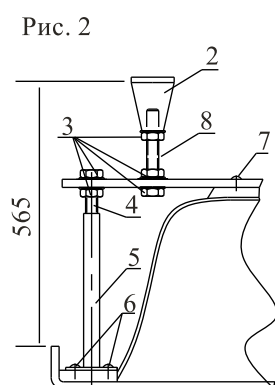
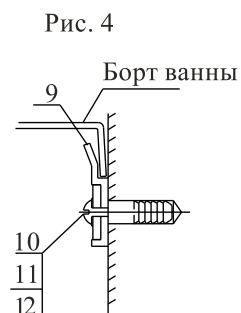
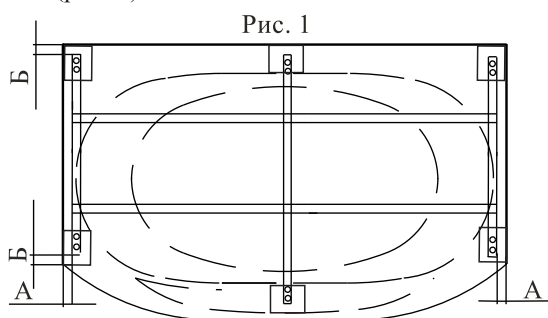


## Инструкция по монтажу рамы на ванну Sirakuza

**Во избежание прогиба ванны убедитесь, что все саморезы соответствуют заявленной длине.**

1. Если в комплект входит панель, заранее предусмотрите установку пластмассовых упоров и опорных уголков. (Инструкции по установке панелей)
2. Перевернуть ванну вверх дном, положить на мягкую подстилку, по схеме (рис. 1) расположить раму (поз. 1) на дне ванной, обеспечив равномерность зазоров А и Б.
3. Собрать ножки по (рис. 2). Проверить вертикальность установки отвесом. Прикрепить саморезами 4.2 x 13 ( поз. 6) ножки ванной к борту (рис. 2).
4. Прикрепить саморезами 3 x 35 (поз. 7) раму ко дну ванны.
5. Установить дополнительные опоры в количестве 1 шт., используя шпильки М 12 (поз.8), гайки М 12 (поз.3) и пластмассовую опору (поз. 2), установить заглушку (поз. 13) (рис. 3).
6. Перевернуть ванну и отрегулировать опоры под ширину панели + 20 мм (рис. 2).
7. **ВНИМАНИЕ!** После этого затянуть раму (поз.1) гайками М 12 (поз. 3) и привернуть гайки к пластмассовым опорам (поз. 2), обеспечив равномерность распределения нагрузки. **При установке ванны все пластмассовые опоры должны равномерно касаться пола.**
8. По разметке просверлить отверстия в стене и закрепить ванну пластмассовыми крючками (поз. 9) с помощью шайбы (поз. 10) и дюбеля (поз.11) с шурупом (поз.12) по (рис. 4).



### Комплектовочная ведомость

1 Рама	1 шт
2 Опора пластмассовая	7 шт
3 Гайка М 12	31 шт
4 Шпилька 190 мм	6 шт
5 Ножка 390 мм	6 шт
6 Саморез 4.2 x 13	12 шт
7 Саморез 3 x 35	6 шт
8 Шпилька 160 мм	6 шт
9 Крючок пластмассовый	3 шт
10 Шайба Ø 6	3 шт
11 Дюбель	3 шт
12 Шуруп 4 x 60	3 шт
13 Заглушка под опору	7 шт
14 Шпилька 110 мм	1 шт

## Инструкция по монтажу панели на ванну Sirakuza

1. Для установки на ванну декоративной панели (поз.1) необходимо перевернуть ванну вверх дном.
2. С помощью саморезов 4.2 x 13 (поз. 5) прикрепить стопорный уголок (поз. 4) к нижнему краю ванны (рис. 2) на расстоянии  $\approx 14-16$  мм от борта.
3. Установить пластмассовые упоры (поз. 2) по (рис. 1).
4. Выставить панель и закрепить её (рис. 3).

Рис. 1

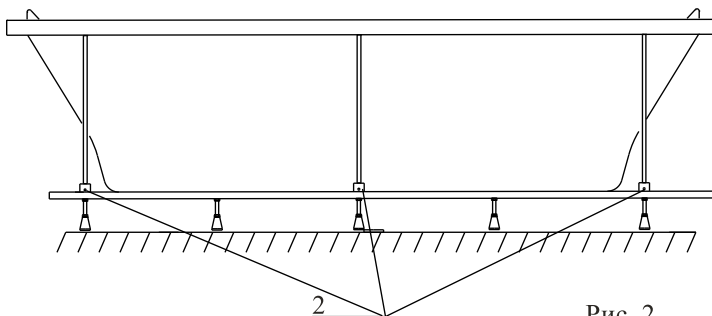


Рис. 2

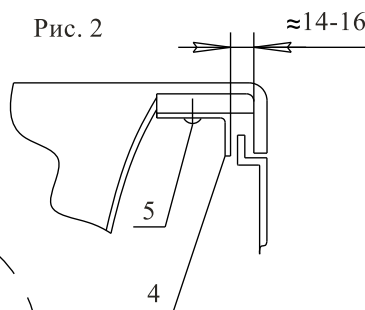
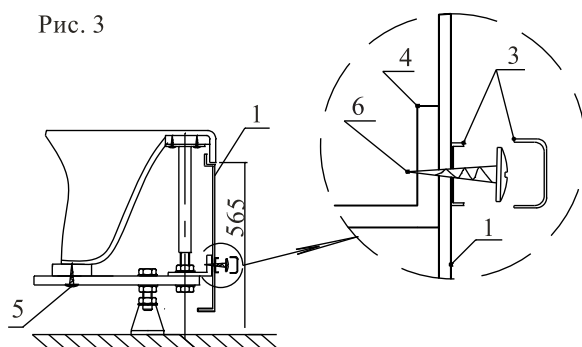


Рис. 3



### Комплектовочная ведомость

1 Панель	1 шт
2 Упор пластмассовый	3 шт
3 Заглушка декоративная	3 шт
4 Уголок стопорный	3 шт
5 Саморез 3,5 x 13	3 шт
6 Саморез 3,5 x 25	3 шт