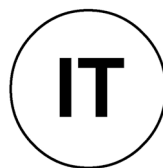


BAXI

Slim UB 80-120

Бойлер для производства
горячей бытовой воды
для подсоединения
к котлам серии SLIM

Руководство по установке и эксплуатации



Компания **BAXI S.p.A.** - один из европейских лидеров по производству отопительных и водонагревательных систем для домашнего пользования (настенных газовых котлов, напольных котлов, электрических водонагревателей). Компания имеет сертификат CSQ, удостоверяющий соответствие нормам UNI EN ISO 9001. Стандарты, предусмотренные в нормах UNI EN ISO 9001, охватывают все этапы организации производства. Сертификат UNI EN ISO 9001 гарантирует Вам следующее. Система контроля качества, применяемая на заводе BAXI S.p.A. в городе Bassano del Grappa (Бассано дель Граппа), где изготовлен ваш котел, отвечает самым строгим мировым стандартам.

Уважаемый покупатель!

Мы убеждены, что приобретенный Вами бойлер для горячей воды будет соответствовать всем Вашим требованиям. Приобретение одного из изделий **BAXI** отвечает вашим ожиданиям: хорошая работа, простота и легкость пользования.

Сохраните это руководство, и пользуйтесь им в случае возникновения какой-либо проблемы. В данном руководстве здесь вы найдете полезные сведения, которые помогут Вам правильно и эффективно использовать Ваш бойлер.

Элементы упаковки (пластиковые пакеты, полистирол и т.д.) необходимо беречь от детей, т.к. они представляют собой потенциальный источник опасности.

Компания BAXI S.p.A. производит:

- * Настенные газовые котлы
- * Напольные газовые котлы
- * Электрические водонагреватели
- * Газовые водонагреватели

Хотя это руководство мы готовили с большой тщательностью, в нем могут быть некоторые неточности. Если Вы их заметите, просим Вас сообщить о них, чтобы в будущем мы могли бы исправить данные неточности.

BAXI S.p.A.

36061 Bassano del Grappa (VI) Italia
Via Trozzetti, 20
Tel. 0424 - 517111
Telefax 0424/38089

Компания «БАКСИ»
Представительство в России
Россия, 123610, Москва,
Краснопресненская наб. 12,
«Международная-2», офис 806
Тел./Факс +7 095 2582071
E-mail: service@baxi.ru

СОДЕРЖАНИЕ

Инструкции для пользователя



1. Общее описание	4
2. Установка изделия	4
3. Ввод в эксплуатацию	4
4. Инструкции по работе бойлера	5
5. Наполнение системы отопления и змеевика бойлера	5
6. Слив воды из бойлера	5
7. Длительный простой бойлера	5
8. Обслуживание	5

Инструкции для технического персонала



1. Габаритные размеры бойлера	6
2. Общие требования	6
3. Проверки до установки бойлера	6
4. Установка	7
5. Электрическое подсоединение к котлам	8
6. Электрическая схема	10
7. Подсоединение программируемого таймера (контур ГВС)	10
8. Стравливание воздуха	11
9. Техническое обслуживание и чистка бойлера	11
10. Технические характеристики	11



Инструкции для пользователя

Нижеприведенные инструкции содержат важную информацию по включению и использованию бойлера для горячей воды. Инструкции для технического персонала приведены во второй части данного руководства.

1. Общее описание

Данное устройство представляет собой накопительный бойлер (емкостью 80 и 120 л) для производства горячей бытовой воды.

Таблица 1

Модель бойлера	Емкость бойлера, литров
UB 80	80
UB 120	120

2. Установка изделия

Бойлеры серии SLIM должны быть подведены к системе водоснабжения и подсоединены к котлам серии SLIM в соответствии с требованиями, изложенными в инструкциях для технического персонала.

Подсоединение должно быть выполнено квалифицированными специалистами в соответствии с требованиями СНиП РФ.

3. Ввод в эксплуатацию

Ввод в эксплуатацию должен быть выполнен специалистами обслуживающей организации.

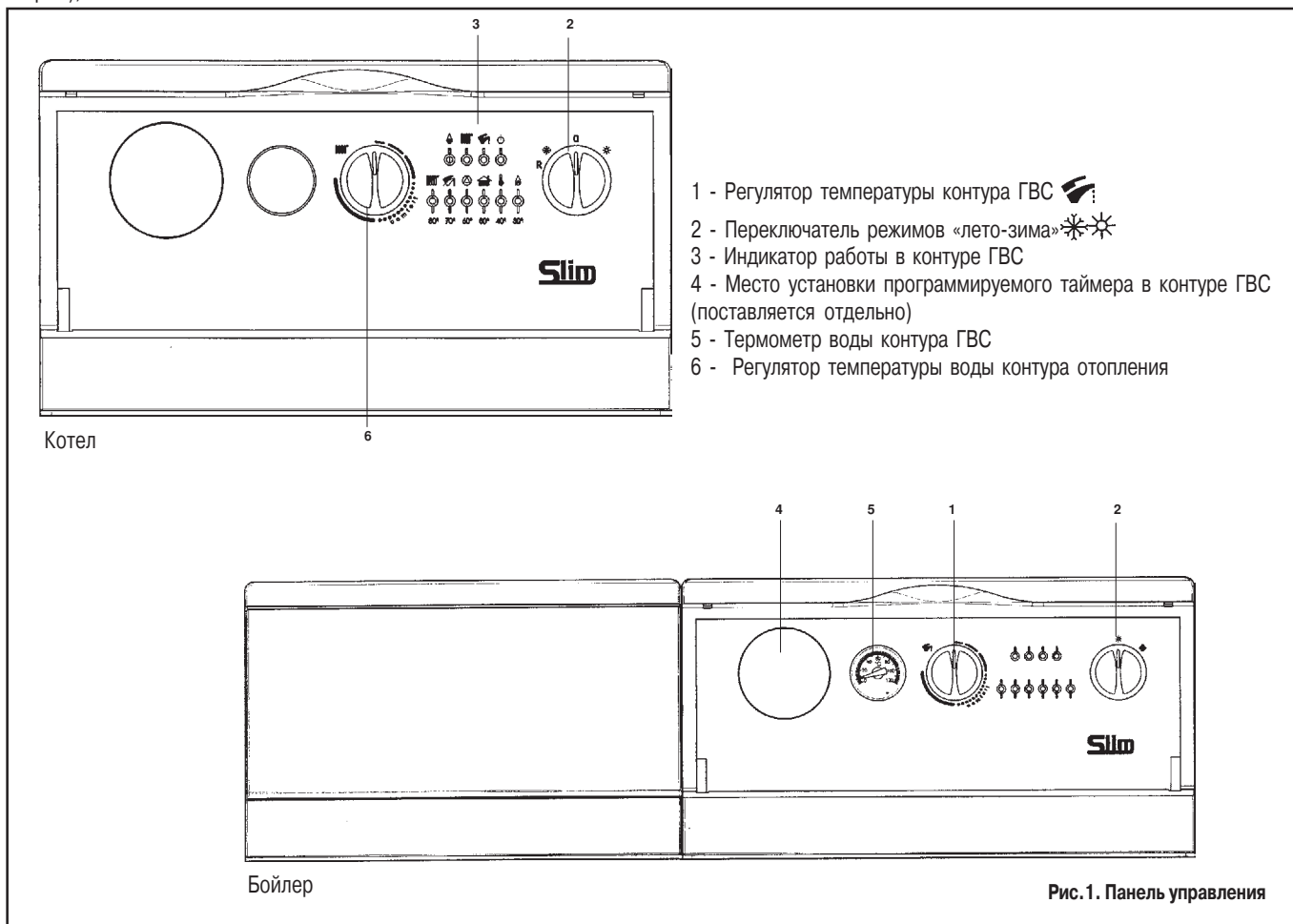
Перед вводом в эксплуатацию необходимо убедиться в следующем:

- установка проведена в соответствии с требованиями действующего законодательства;
- установка выполнена с соблюдением всех инструкций по установке данного устройства;
- электрическое подсоединение котла и заземление выполнены согласно данному руководству и СНиП РФ;
- система заполнена водой при нужном давлении;
- бойлер заполнен водой; для этого открыть кран разбора горячей воды до ее равномерного выхода (проверить, что кран подачи холодной воды открыт);

Для продления срока службы бойлера рекомендуется установить устройство входные фильтры для подготовки воды на входе воды контура ГВС.

Также рекомендуется проверять с периодичностью не реже 1 раза в год магниевый анод, которым оснащен бойлер, и при необходимости заменять анод (см. руководство для технического персонала).

Убедиться, что нет утечек воды из предохранительного клапана (настроен на 6 бар, поставляется отдельно от бойлера), в случае утечки воды проверить рабочее давление бойлера.





4. Инструкции по работе бойлера

Работа бойлера связана с работой котла, инструкции по включению которого содержатся в соответствующем руководстве для пользователя.

При работе котла в режиме ГВС (горячее водоснабжение - производство горячей бытовой воды) горит зеленый световой индикатор (рис.1, поз.3), расположенный на панели управления котла.

Работа в режиме «зима»:

- установить комнатный термостат на нужную температуру (при его наличии);
- установить регулятор температуры воды в системе отопления (6) на нужное значение;
- установить регулировочный термостат бойлера (1) на нужное значение. Диапазон регулировки - от 10 до 65°C
- установить переключатели режимов «лето-зима» бойлера и котла (2) в режим «зима» ❄️.

Если переключатели режимов «лето-зима» установлены в положение «зима», по достижении заданной температуры воды в бойлере котел автоматически переключается на работу в системе отопления (приоритет ГВС).

5. Заполнение системы и бойлера

Данная операция производится квалифицированным персоналом.

Для проведения данной операции необходимо использовать следующие документы:

- руководство к котлу для пользователя;
- руководство к бойлеру, инструкции для технического персонала, раздел 8.

6. Слив воды из бойлера

Слив воды из бойлера может быть выполнен при помощи соответствующего крана слива, расположенного в его нижней части; доступ к крану слива осуществляется через переднюю дверцу котла.

Для выполнения данной операции необходимо подсоединить штуцер сливного крана к сливу, используя шланг гибкой подводки. Порядок действий следующий:

- Закрыть кран подачи холодной воды в бойлер.
- Открыть ближайший к бойлеру кран разбора горячей воды.
- Надеть шланг на штуцер крана.
- Плавно открыть кран.

Категорически запрещается выполнять слив воды из бойлера через предохранительный клапан контура ГВС.

7. Длительный простой бойлера

Если бойлер не используется в зимний период и существует опасность замерзания, рекомендуется слить из него воду, как описано в разделе 7 (для слива воды из системы отопления действуйте в соответствии с руководством к котлу для пользователя).

8. Обслуживание

Для гарантии бесперебойной и безопасной работы бойлера необходимо регулярное проведение технического обслуживания.

Регулярное и квалифицированное техническое обслуживание позволит Вам избежать многих проблем в процессе эксплуатации бойлера и обеспечить бесперебойную работу бойлера в течение многих лет.

Чистка внешних поверхностей бойлера должна выполняться при выключенном бойлере без использования абразивных, агрессивных или легко воспламеняющихся веществ (бензин, спирты).



Инструкции для технического персонала

Нижеприведенные технические инструкции разработаны для установщиков, наладчиков и сервисных мастеров, обслуживающих данный аппарат и, соответственно, содержат информацию по правильной установке, наладке, и периодическому техническому обслуживанию бойлера.

Инструкции по включению и использованию бойлера содержатся в первой части данного руководства.

1. Габаритные размеры бойлера

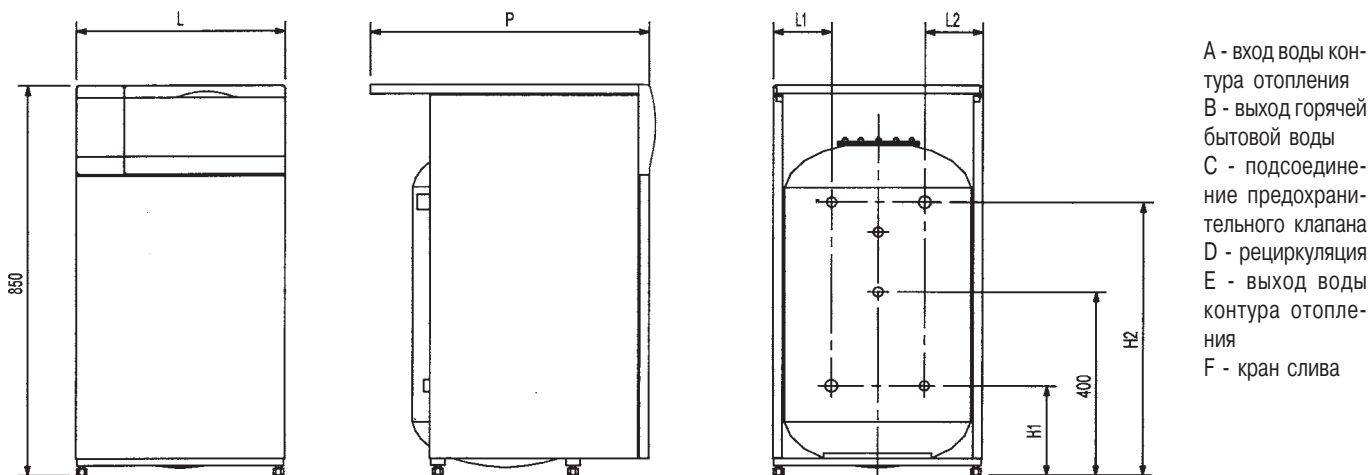


ТАБЛИЦА 1

Модель бойлера	Емкость бойлера	Емкость змеевика бойлера	Высота	Ширина L	Глубина P	L1	L2	H1	H2
	литры	литры	мм	мм	мм	мм	мм	мм	мм
UB 80	80	3,5	850	450	600	85	105	145	570
UB 120	120	5,5	850	600	680	125	125	170	580

2. Общие требования

Напоминаем Вам, что установка, техническое обслуживание и эксплуатация бойлеров должны выполняться квалифицированными специалистами обслуживающей организации.

Также необходимо обратить внимание на следующие моменты.

- При установке вне помещения необходимо защитить бойлер от негативного воздействия ветра, воды и льда, которые могли бы нарушить нормальную безопасную работу бойлера. В этой связи рекомендуется подготовить под установку бойлера специальную техническую площадку, защищенную от непогоды.

- Элементы упаковки (пластиковые пакеты, полистирол и т.д.) необходимо беречь от детей, т.к. они представляют собой потенциальный источник опасности.

3. Проверки перед установкой бойлера

Бойлеры серии SLIM должны быть подведены к системе водоснабжения и подсоединены к котлам серии SLIM в соответствии с инструкциями, изложенными в данном руководстве.

Подсоединение должно быть выполнено квалифицированными специалистами в соответствии с требованиями СНиП РФ.



4. Установка

После определения точного места установки бойлера можно приступать к самой установке, помня о соблюдении условий для тех. обслуживания. Рекомендуется установить бойлер рядом с котлом (слева или справа от котла).

Отдельно можно заказать (рекомендуется) комплект для гидравлического подсоединения бойлера к котлам серии SLIM. Выполнить гидравлические подсоединения в соответствии с гидравлическими схемами, приведенными на рис. 1а и 1б.

На входе холодной воды системы водоснабжения необходимо установить запорный кран для слива воды из бойлера.

Необходимо установить в контуре ГВС предохранительный клапан, откалиброванный на 6 бар. Для этого может быть использовано подсоединение «С» бойлера (положение и диаметр подсоединений приведены в разделе 1).

Рекомендуется подсоединить предохранительный клапан к системе слива (через воронку или сифон).

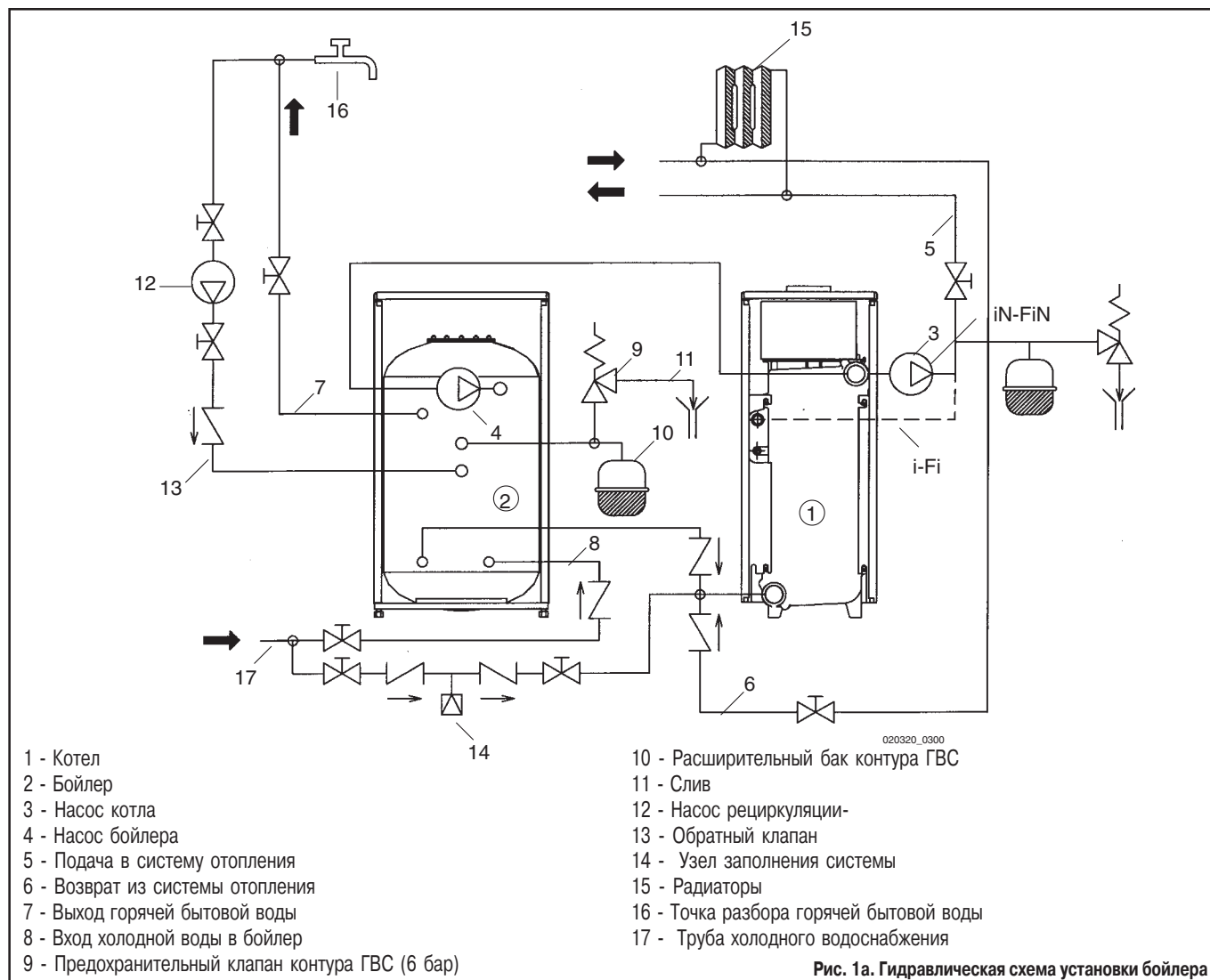
При установке бойлера в местах с повышенным уровнем жесткости (более 25°F; 1F=10 мг карбоната кальция на литр воды) рекомендуется установить в системе холодного водоснабжения (на входе холодной воды) дозирующее полифосфатное устройство для умягчения воды.

Примечание. В перечисленных ниже случаях включается предохранительный клапан контура ГВС, что приводит к подтеканию воды из предохранительного клапана.

- Если давление в системе водоснабжения таково, что требуется установка редуктора давления (рабочее давление превышает 4 атм.).
- Если в системе холодного водоснабжения установлен обратный клапан.

Для предупреждения подобного рода проблем возможна установка расширительного бака в контуре ГВС. В этих целях может быть использовано подсоединение рециркуляции D (см. раздел 1).

Установка с насосом



- Для моделей «i» (с естественной тягой) удалить верхнюю заглушку на чугунном теплообменнике и снять предохранительный клапан котла.
- Для моделей «Fi» используйте подсоединение на подаче бойлера (3/4" внутр. резьба), предварительно отсоединив заглушку, идущую вместе с бойлером.



Установка с трехходовым клапаном

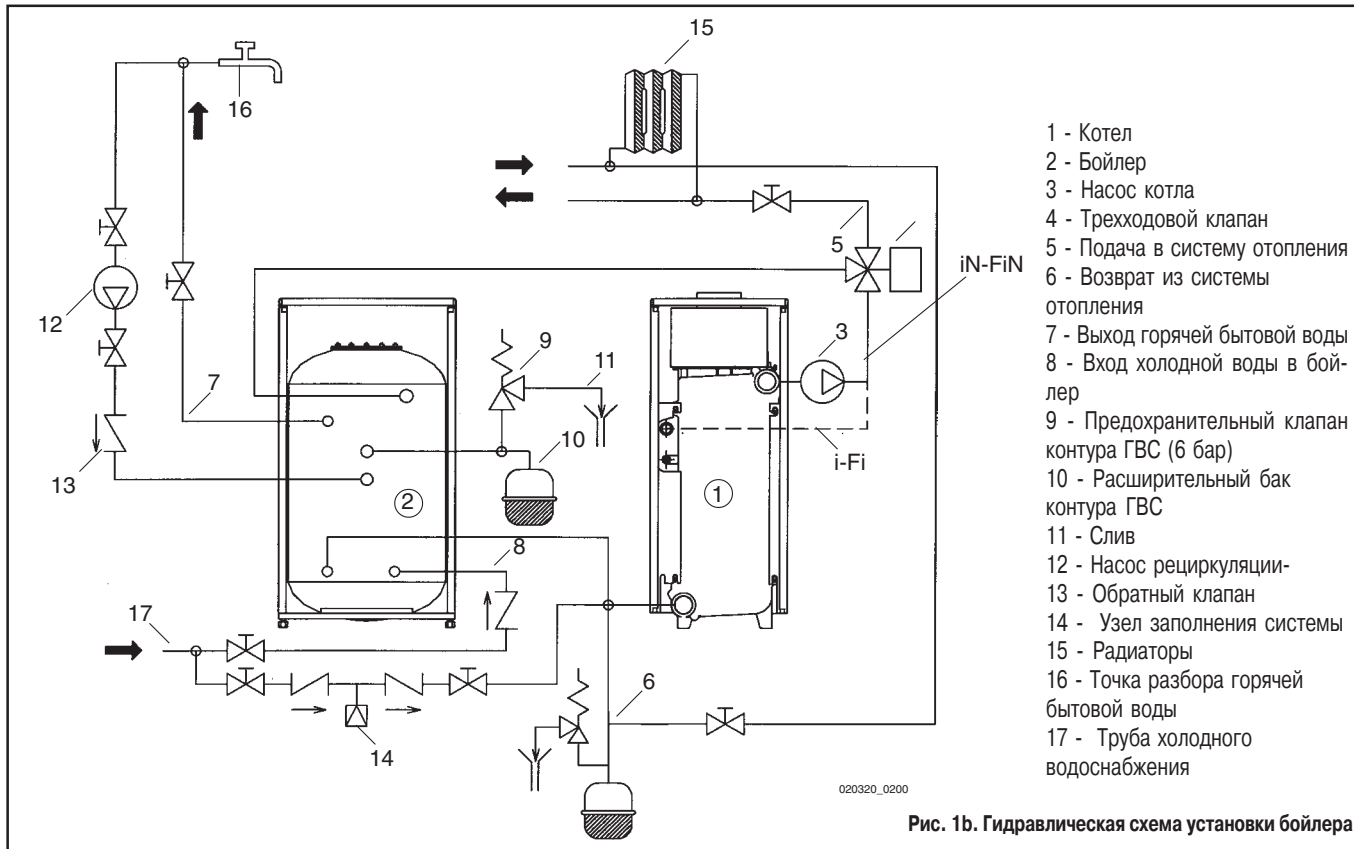


Рис. 1б. Гидравлическая схема установки бойлера

5. Электрическое подсоединение к котлам

5.1. Подсоединение к электросети

Бойлеры поставляются с выполненными электрическими соединениями и кабелем электропитания.

Безопасность электрического подсоединения достигается только при правильном и надежном заземлении устройства.

Бойлер должен быть подсоединен к сети с однофазным напряжением 230 В и заземлен при помощи прилагаемого кабеля из трех проводов с соблюдением полярности фаз: фаза (L) - нейтраль (N). Подсоединение должно быть выполнено при помощи двухполюсного выключателя с расстоянием между разомкнутыми контактами не менее 3 мм. При замене кабеля питания необходимо использовать кабель «HAR H05 VV-F» 3x1 mm² с максимальным диаметром 8 мм или кабель с аналогичными характеристиками.

5.1.2 Доступ к клеммной колодке электропитания

- Обесточить бойлер при помощи двухполюсного выключателя.
- Снять крышку, потянув ее вверх.
- Открыть переднюю дверцу, потянув ее за верхние углы.
- Отвинтить два крепежных винта панели управления.
- Наклонить панель управления вперед.
- Отвинтить винты и вынуть клеммную электрическую колодку.
- В клеммной колодке имеется также плавкий предохранитель быстрого срабатывания на 2А (рис. 7).

(L)=фаза, коричневый
 (N)=нейтраль, голубой

⊕ = земля, желто-зеленый

(1) (2)=контакты для подсоединения комнатного термостата

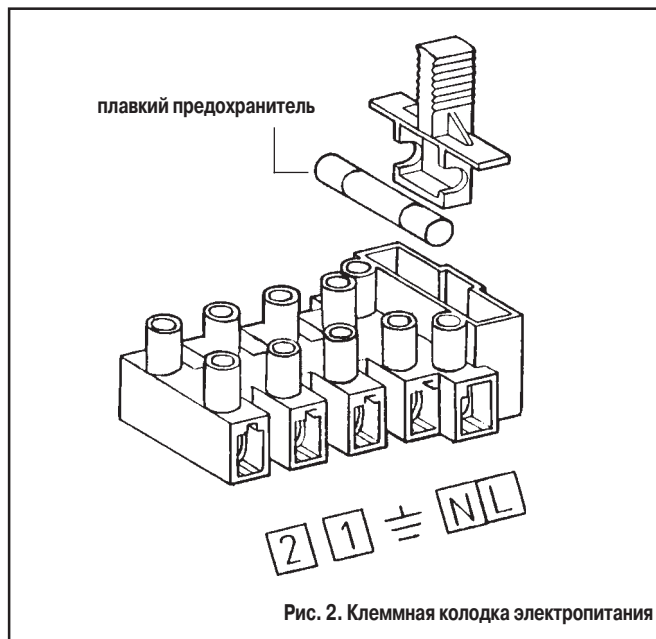


Рис. 2. Клеммная колодка электропитания



5.2 Электрическое подсоединение к котлу

Бойлеры подсоединяются к электрической системе котла при помощи двухжильного кабеля, входящего в комплект поставки.

Для правильного подсоединения выполнить следующие операции:

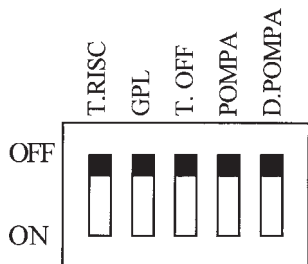
- Обесточить бойлер при помощи двухполюсного выключателя.
- Получить доступ к внутренней части электрической коробки котла (см. раздел 5.1.2)
- Открыть и снять переднюю дверцу и верхнюю панель котла.
- Провести кабель электропитания бойлера через кабеледержатели котла.

- Выполнить подсоединение 2-полюсного кабеля в соответствии с рис.3.

- Установить переключатель «D Pompa» в соответствии с типом системы:

- с насосом бойлера - ON
- с трехходовым клапаном - OFF

системы с трехходовым клапаном



Система с насосом бойлера

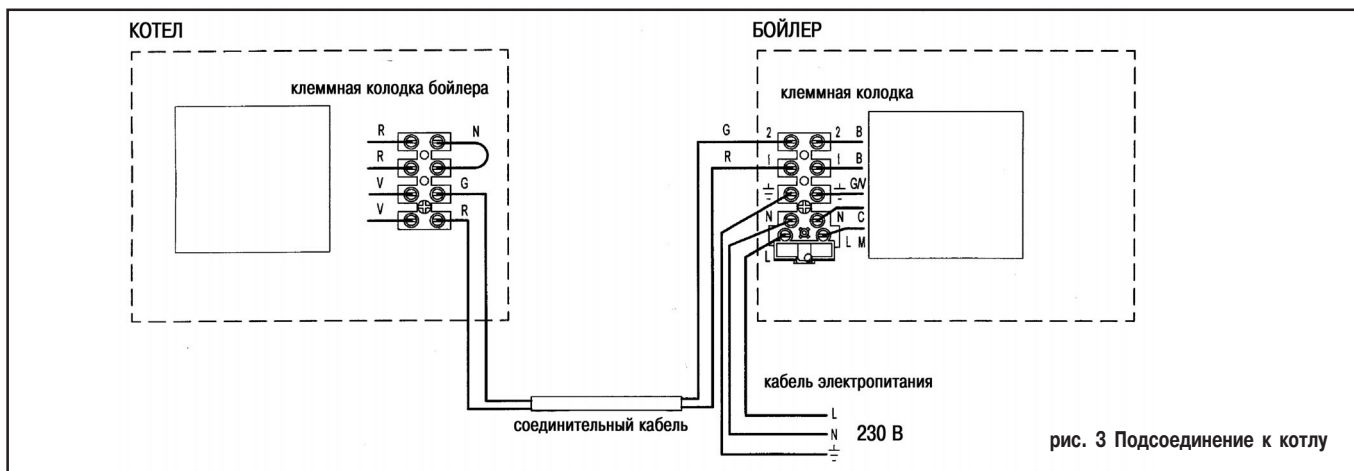
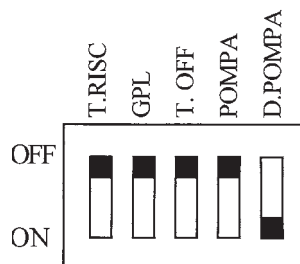


рис. 3 Подсоединение к котлу

5.3 Подсоединение насоса бойлера или трехходового клапана (поставляются отдельно)

Для правильного подсоединения выполнить следующие операции:

- Обесточить бойлер при помощи двухполюсного выключателя.
- Получить доступ к внутренней части электрической коробки котла (см. раздел 5.1.2)
- Выполнить электрическое подсоединение в соответствии с рис.4. Выполнить заземление. (рекомендуется использовать кабель типа «HAR H05 VV-F» или кабель с аналогичными характеристиками).

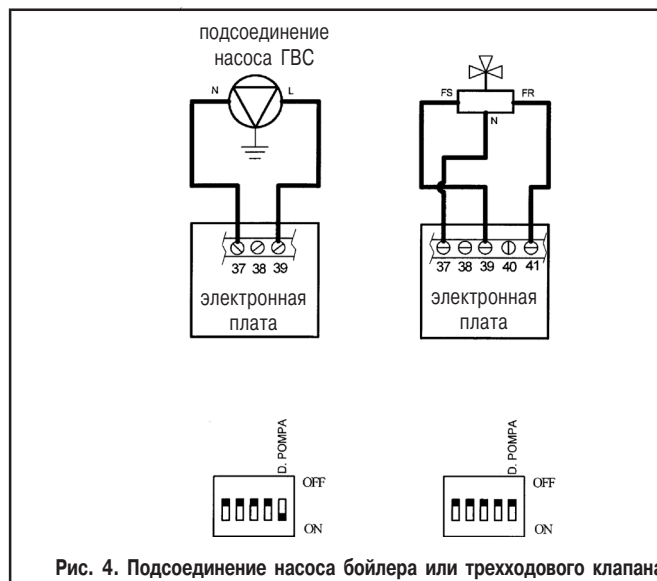


Рис. 4. Подсоединение насоса бойлера или трехходового клапана

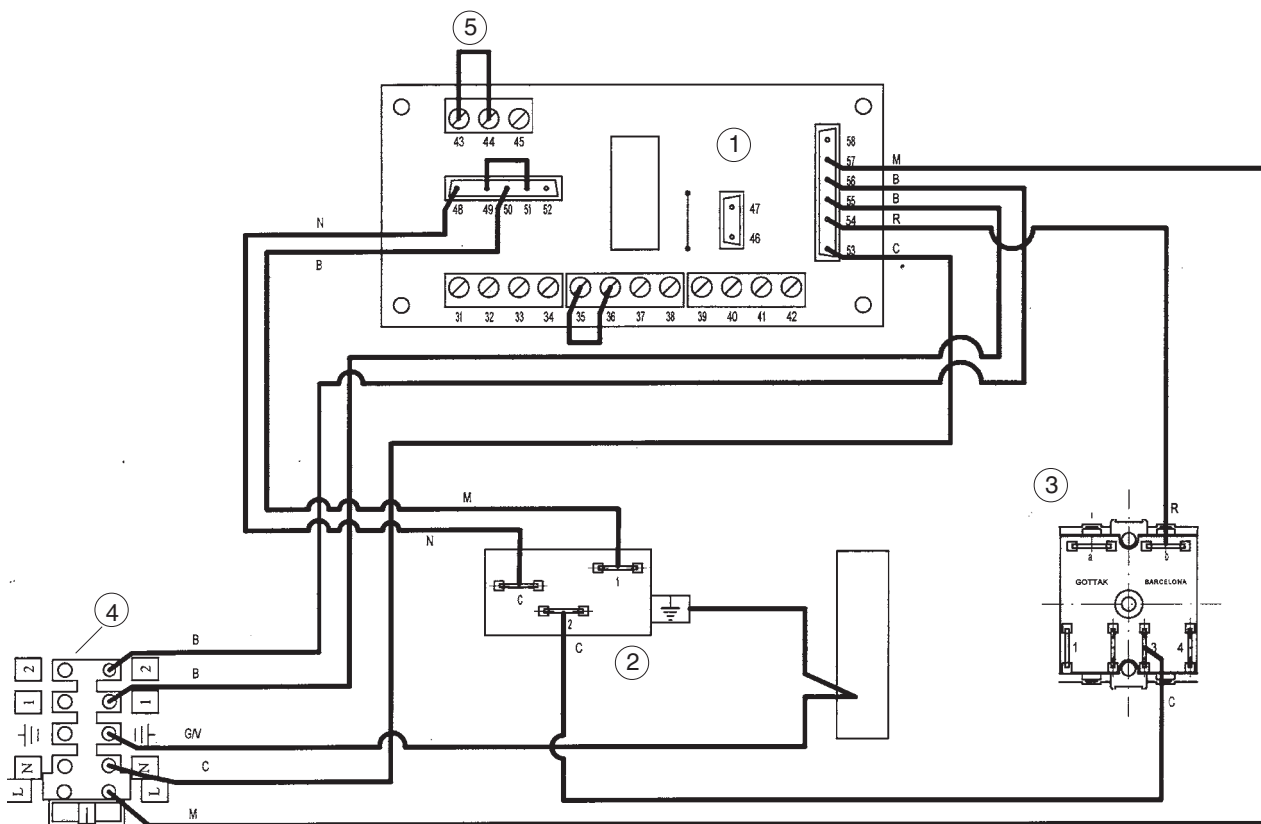
5.4 Подсоединение насоса котла (только для моделей SLIM iN - FiN)

Насос системы должен быть подсоединен к котлу в соответствии с соответствующими разделами руководства к котлу (5.3 - для моделей iN, 5.2 - для моделей FiN)



6. Электрическая схема

Схема внутренних подсоединений бойлера



- | | | | |
|----|--------------------------|----|---------------------------------|
| 1. | Клеммная колодка | 4. | Основная клеммная колодка |
| 2. | Регулировочный термостат | 5. | Перемычка для программатора ГВС |
| 3. | Коммутационный блок | | |

7. Подсоединение программируемого таймера контура ГВС

В бойлерах предусмотрена возможность установки программируемого таймера с диаметром 62 мм (с установкой программ на день или неделю); таймер позволяет программировать режим работы котла в контуре ГВС.

Для установки программируемого таймера действовать следующим образом:

- Получить доступ к внутренней части электрической коробки бойлера в соответствии с разделом 5.1.2.
- Обрезать кусачками крепления декоративной крышки.
- Установить программируемый таймер, закрутив винты в соответствующие отверстия.
- Снять перемычку с клемм 43 и 44 клеммной колодки (см. раздел 6) и подсоединить контакты программатора в соответствии со схемой на рис.5.

Подсоединение должно быть выполнено при помощи кабеля с двумя жилами, который закрепляется перед 5-полюсной клеммной колодкой (контакты L-N).

При работе программируемого таймера от батареек кабель питания не требуется.

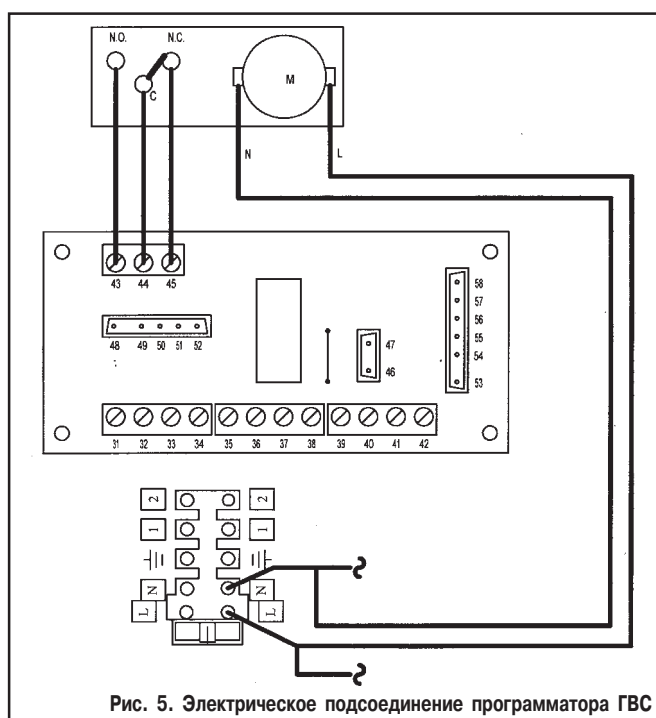


Рис. 5. Электрическое подсоединение программатора ГВС



8. Стравливание воздуха

При первом заполнении системы необходимо удалить воздушные пробки, которые могли образоваться в системе.

Для выполнения данной операции необходимо включить поочередно оба циркуляционных насоса (котла и бойлера) или задействовать трехходовой клапан.

При необходимости повторить перечисленные операции несколько раз. Рекомендуется собирать воду, вытекающую из бойлера при проведении данных операций.

9. Техническое обслуживание и чистка бойлера

Для правильной и надежной работы бойлера необходимо проводить его контроль и чистку с периодичностью примерно 1 раз в год. Рекомендуется обращаться в обслуживающую организацию для проведения тех. обслуживания.

При осмотре бойлера, в частности, нужно проверить:

- Работу регулировочного термостата контура ГВС
- Целостность магниевого анода, установленного в бойлере. В любом случае, рекомендуется ежегодно заменять магниевый анод для продления срока службы бойлера.

Замена магниевого анода бойлера

Для замены магниевого анода бойлера необходимо выполнить следующие действия:

- Снять крышку, потянув ее вверх.
- Закрыть кран подачи холодной воды в котел и слить воду из бойлера в соответствии с разделом 6 технического руководства для пользователя.
- Отвинтить защитный анод и заменить его.

10. Технические характеристики

Модель бойлера		UB 80	UB 120
Максимальная мощность теплообмена	кВт (ккал/ч)	28,5/4500	33,7/9000
Емкость бойлера	л	80	120
Максимальное давление воды в змеевике бойлера	бар	3	3
Потери напора в змеевике бойлера	м H ₂ O	1,52	1,94
Максимальное давление воды в контуре ГВС	бар	6	6
Регулирование температуры воды в контуре ГВС	° C	10-65	10-65
Напряжение электрической сети	В	230	230
Частота электрической сети	Гц	50	50
Потребляемая электрическая мощность*, i - iN	Вт	120	120
Потребляемая электрическая мощность*, Fi - FiN	Вт	170	170
Вес	кг	60	72

* - Суммарная электрическая мощность котла и бойлера

Модель бойлера	При работе с котлами	Готовность воды в бойлере*	Производство горячей бытовой воды при ΔT = 35°C
		мин	л/мин
UB 80	SLIM 1.150 i	26	6
	SLIM 1.230 i - iN - FiN - Fi	19	9
	SLIM 1.300 i - iN - FiN - Fi	16	12
	SLIM 1.400 iN	14	12
	SLIM 1.490 iN	16	12
	SLIM 1.620 iN	19	12
UB 120	SLIM 1.150 i	35	6
	SLIM 1.230 i - iN - FiN - Fi	24	9
	SLIM 1.300 i - iN - FiN - Fi	19	12
	SLIM 1.400 iN	15	14
	SLIM 1.490 iN	18	14

* - Температура на входе воды контура ГВС = 15°C

Компания BAXI S.p.A., постоянно работая над усовершенствованием предлагаемой продукции, оставляет за собой право без предварительного уведомления вносить необходимые технические изменения в свою продукцию. Настоящее руководство поставляется в качестве информативной поддержки и не может считаться контрактом в отношении третьих лиц.