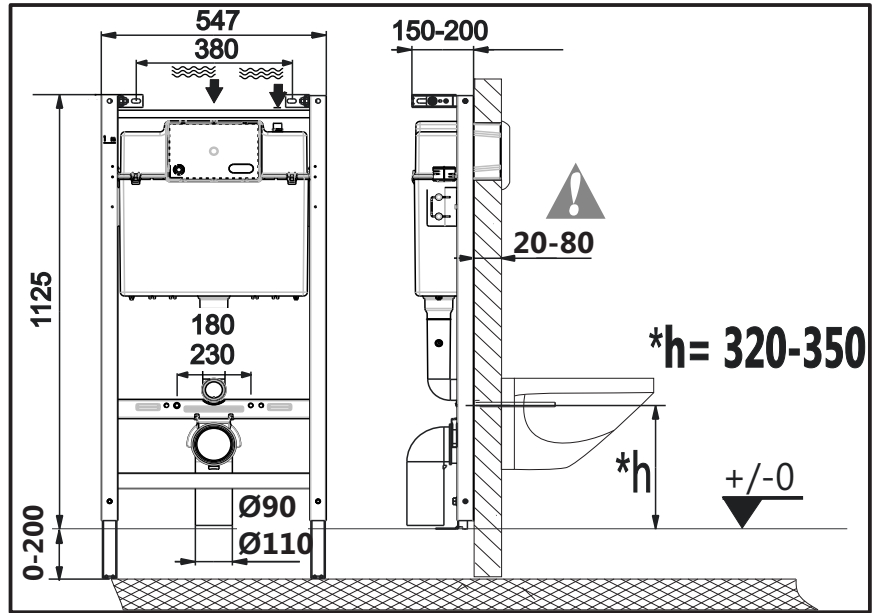
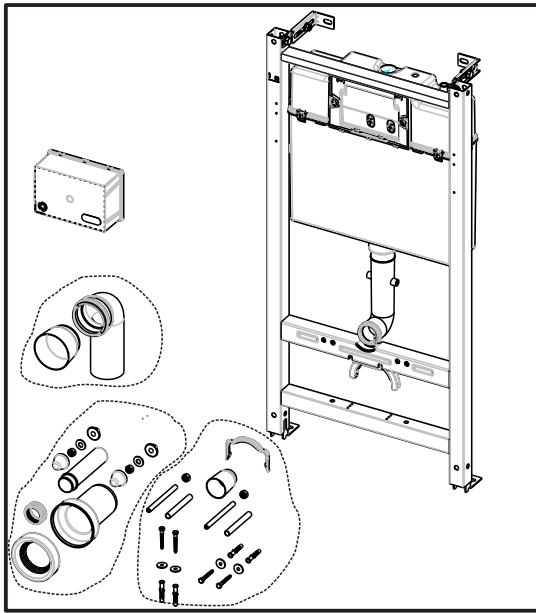
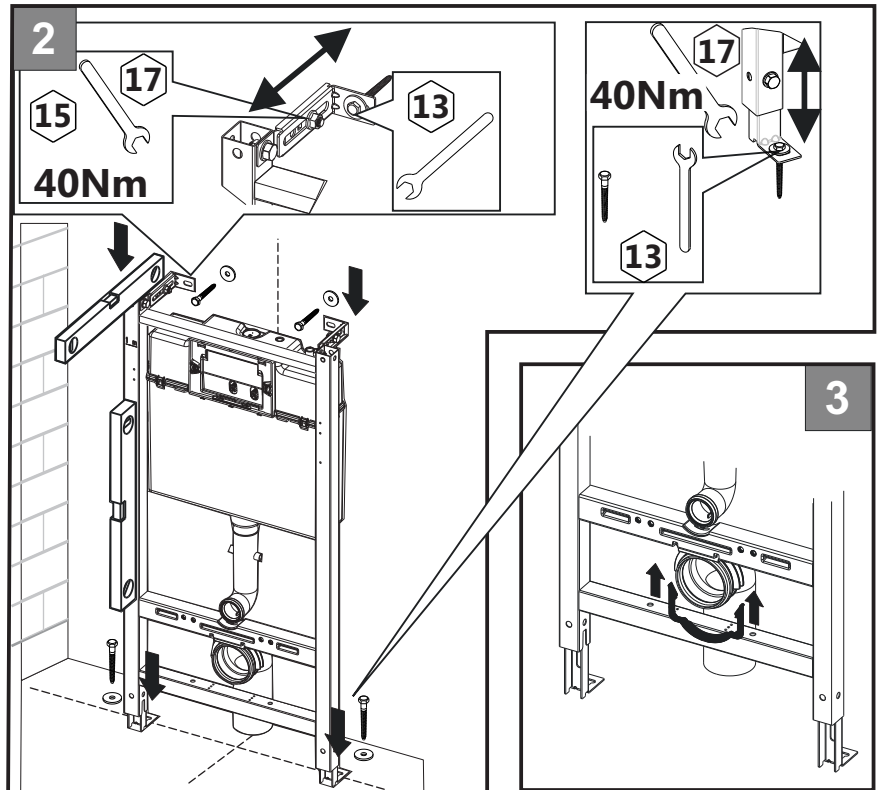
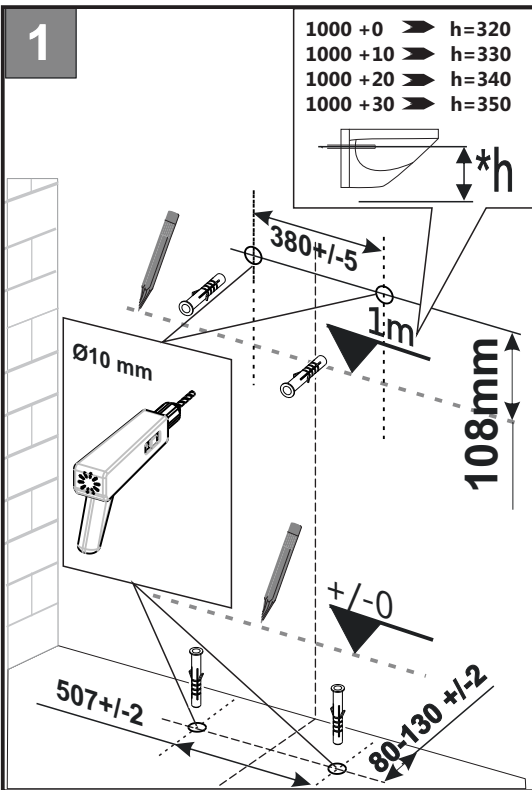
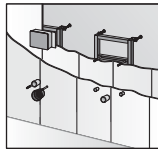




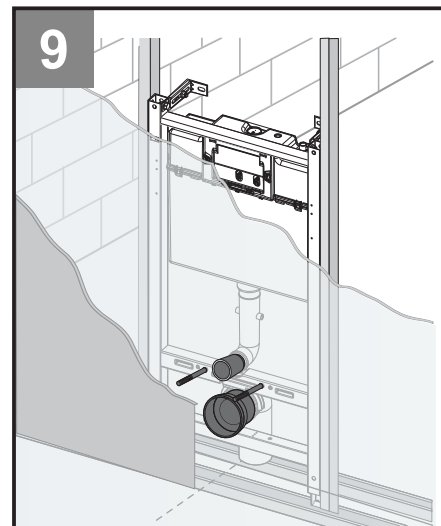
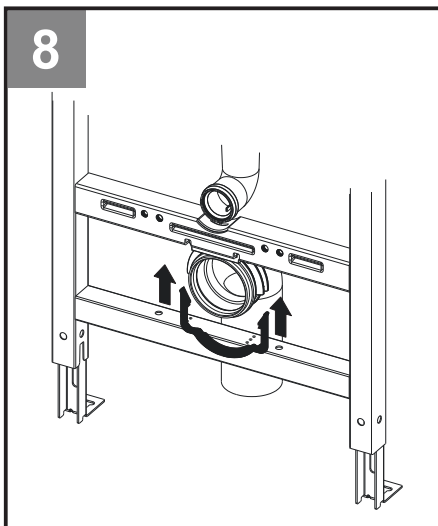
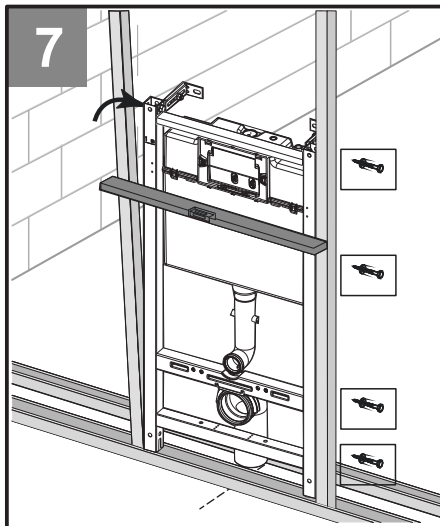
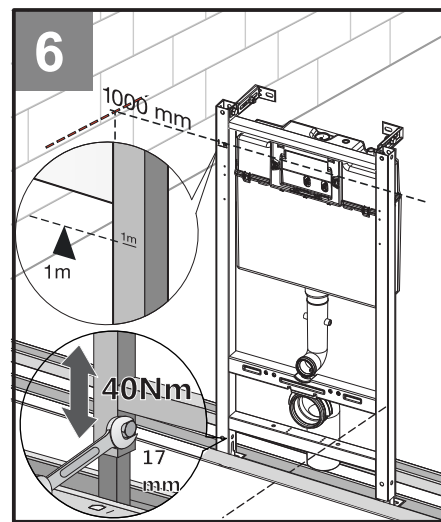
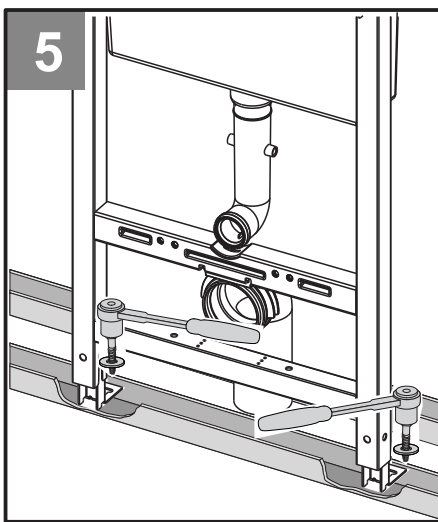
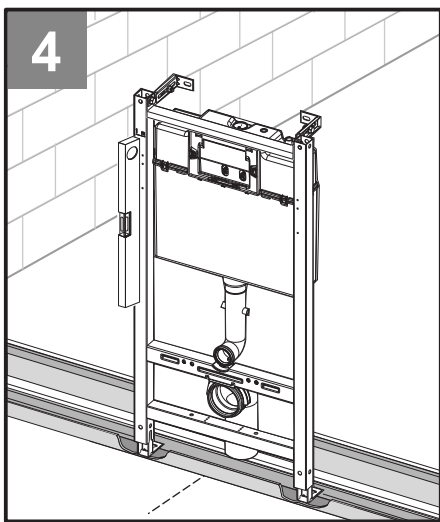
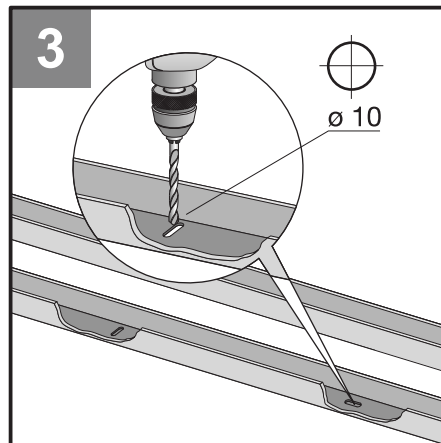
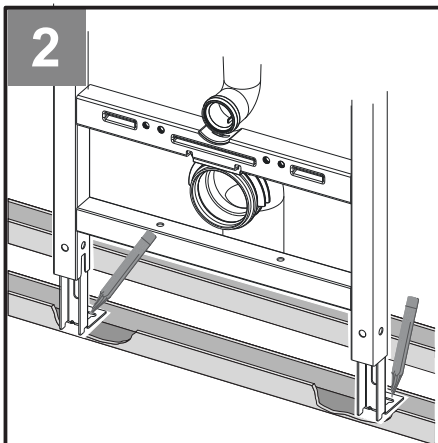
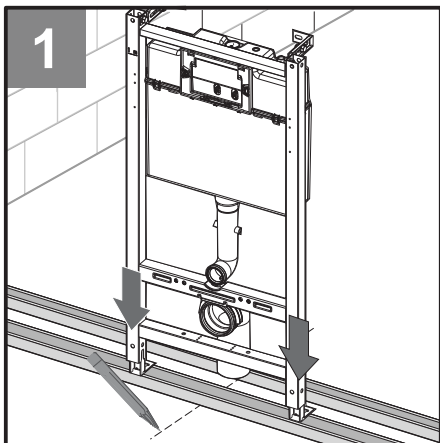
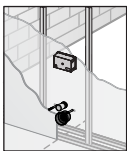
# ACTIVE WC FRAME



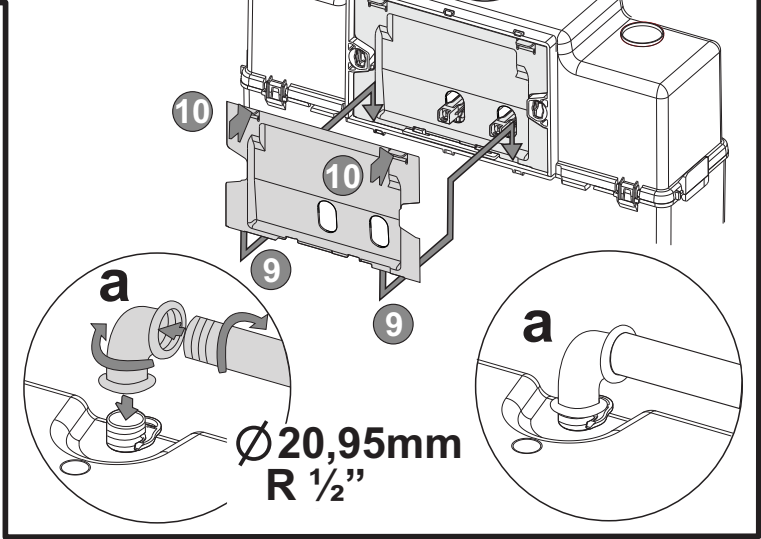
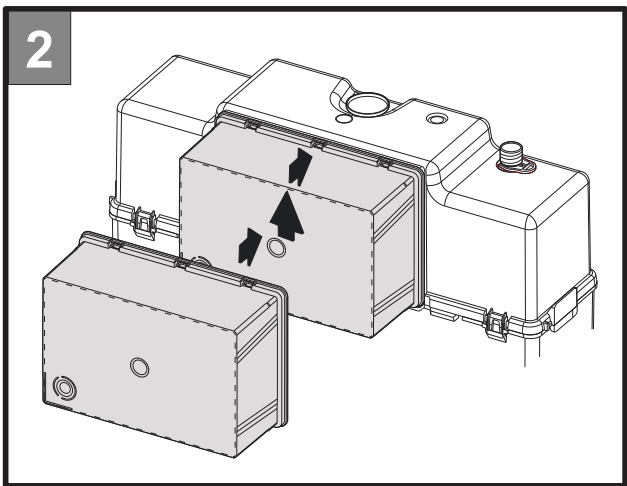
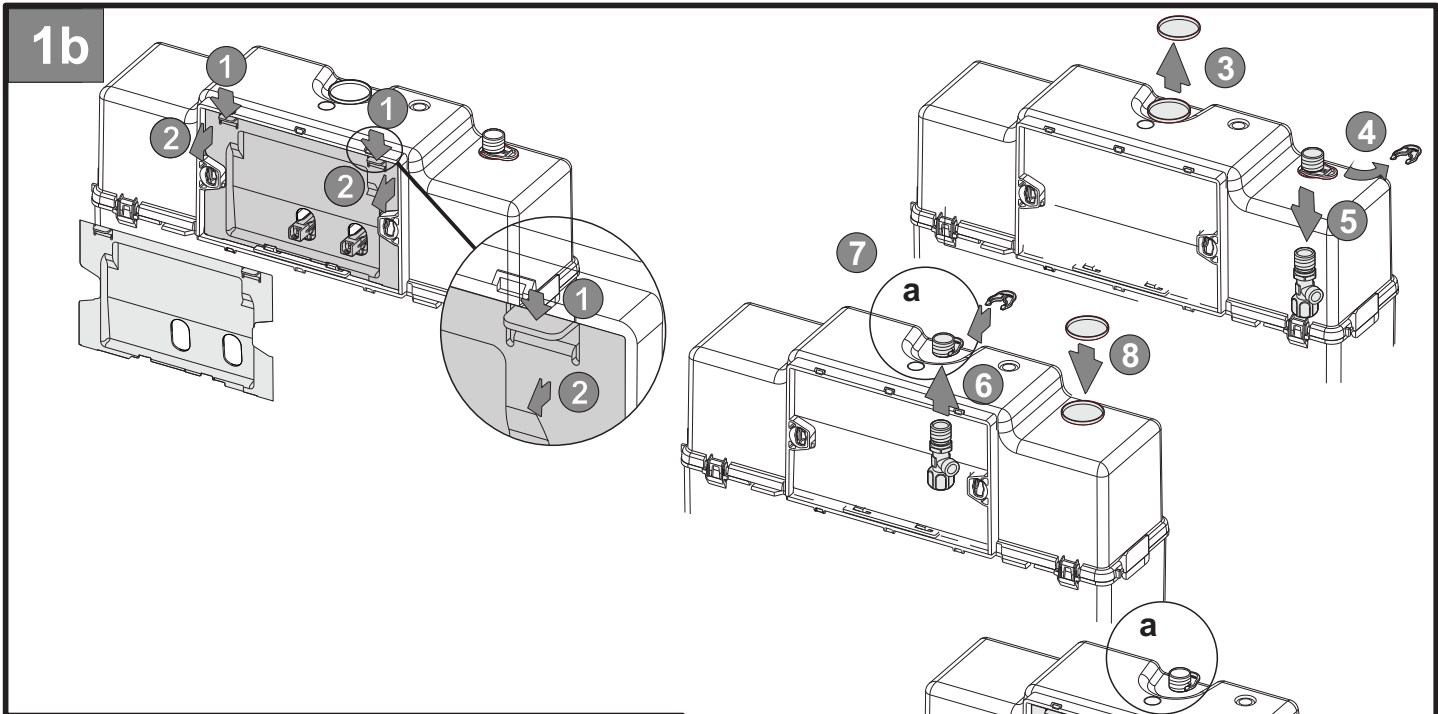
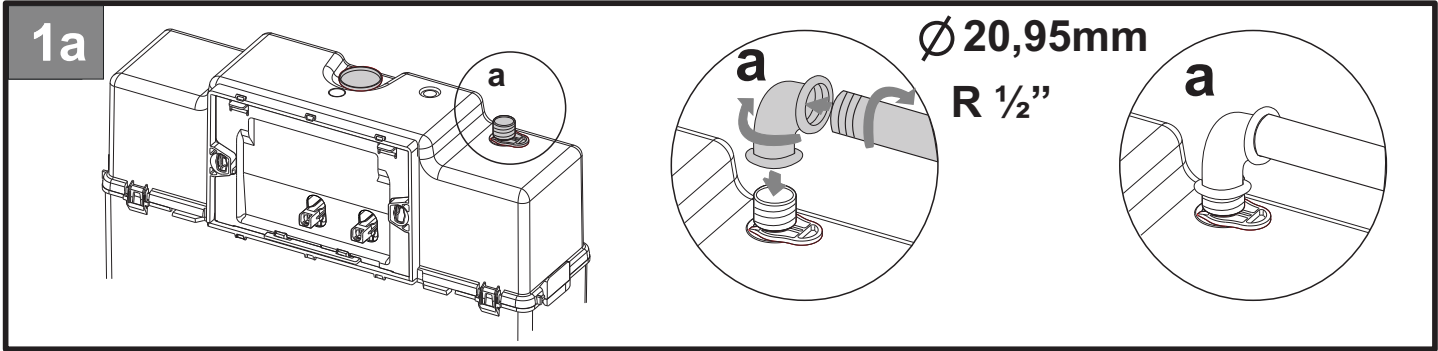
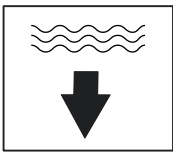
## 1A



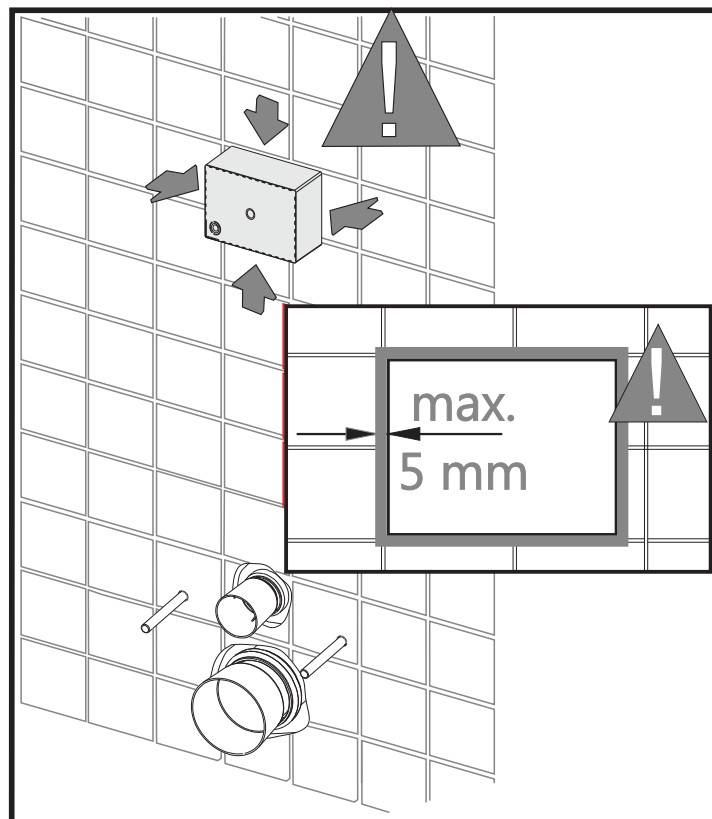
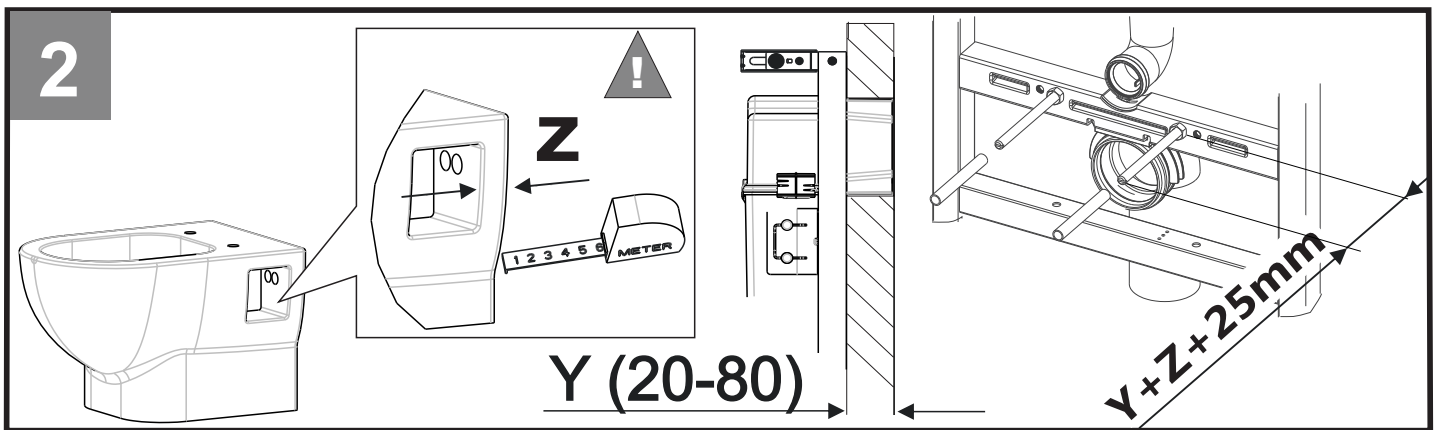
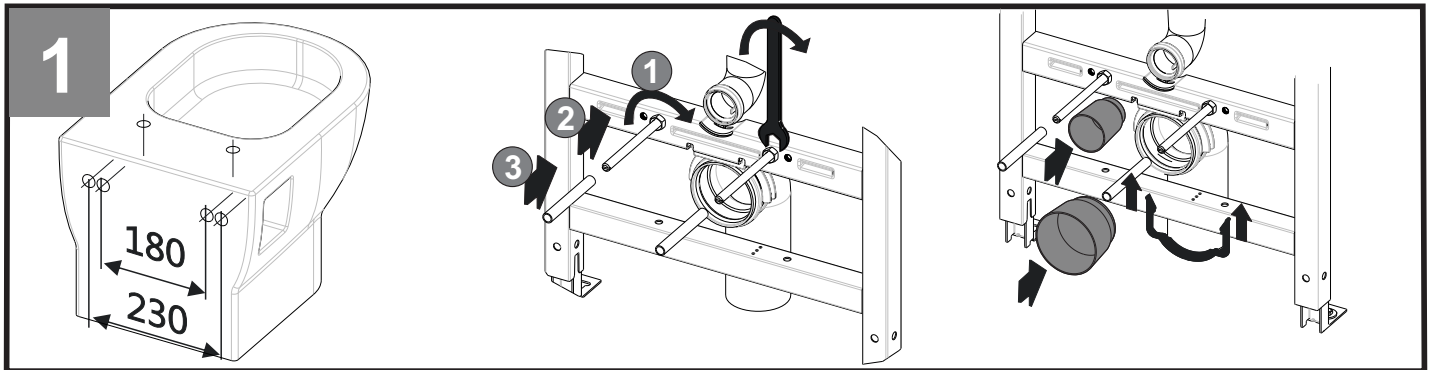
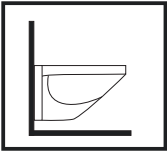
# 1B

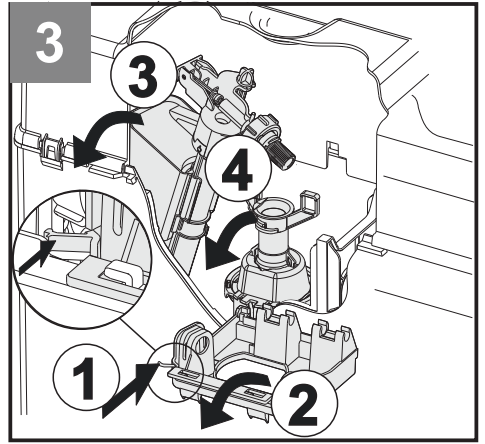
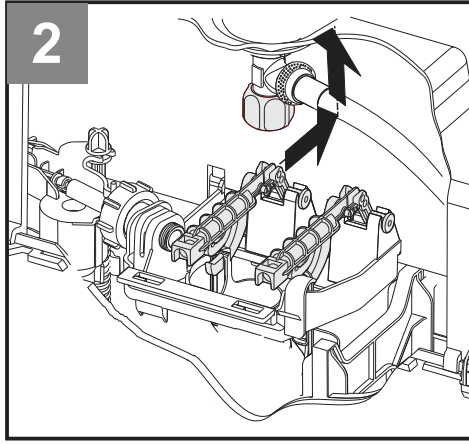
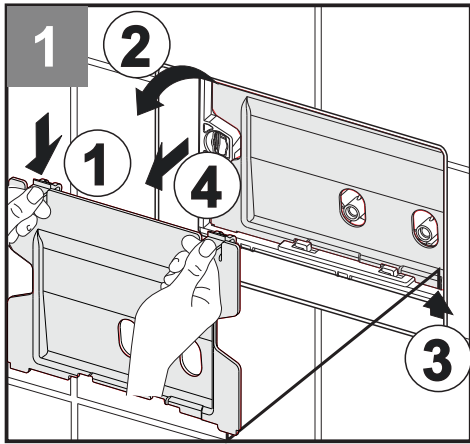


**2**



**3**





9L ← 7L ← 6L → 5L / 3L → 4L

~~5L → 4L~~

