

Инструкция по монтажу рамы на ванну

Korsika

Во избежание пробоя ванны убедитесь, что все саморезы соответствуют заявленной длине.

1. Если в комплект входит панель, заранее предусмотрите установку пластмассовых упоров и опорных уголков. (Инструкции по установке панелей)
2. Перевернуть ванну вверх дном, положить на мягкую подстилку, по схеме (рис. 1) расположить раму (поз. 1) на дне ванной, обеспечив равномерность зазоров А и Б
3. Собрать ножки по (рис. 2). Проверить вертикальность установки отвесом.
Прикрепить саморезами 4.2 x 13 (поз. 5) ножки ванной к борту (рис. 2).
4. Прикрепить саморезами 3 x 35 (поз. 7) раму ко дну ванны.
5. Установить дополнительную опору в количестве 2 шт, используя шпильки М 12 x 110 (поз.8) гайки М 12 (поз. 3) и пластмассовую опору (поз. 2) (рис. 3).
6. Перевернуть ванну и отрегулировать опоры под ширину панели + 20 мм (рис. 2).
7. **ВНИМАНИЕ!** После этого затянуть раму (поз.1) гайками М 12 (поз. 3) и привернуть гайки к пластмассовым опорам (поз. 2), обеспечив равномерность распределения нагрузки.

При установке ванны все пластмассовые опоры должны равномерно касаться пола.

8. По разметке просверлить отверстия в стене и закрепить ванну пластмассовыми крючками (поз. 9) с помощью шайбы (поз.10) и дюбеля (поз. 11) с шурупом (поз.12) по (рис. 4).

Рис. 1

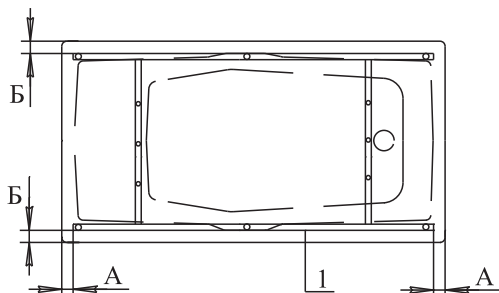


Рис. 3

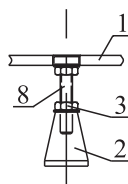


Рис. 4

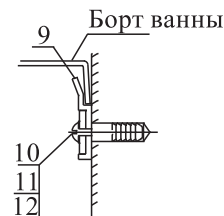
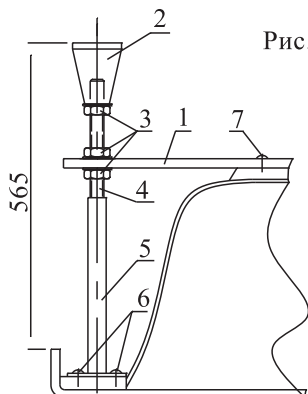


Рис. 2



Комплектовочная ведомость

1	Рама	1 шт
2	Опора пластмассовая	8 шт
3	Гайка М12	20 шт
4	Шпилька М 12 x 240	6 шт
5	Ножка 390	6 шт
6	Саморез 4.2 x 13	12 шт
7	Саморез 3 x 35	6 шт
8	Шпилька М 12 x110	2 шт
9	Крючок плтмассовый	3 шт
10	Шайба Ø 6	3 шт
11	Дюбель	3 шт
12	Шуруп 4 x 60	3 шт

Инструкция по монтажу панели на ванну **Korsika**

1. Для установки на ванну декоративной панели (поз.1) необходимо перевернуть ванну вверх дном.
2. С помощью саморезов 4.2 x 13 (поз. 5) прикрепить стопорный уголок (поз. 4) к нижнему краю ванны (рис. 2) на расстоянии $\approx 14-16$ мм от борта.
3. Установить пластмассовые упоры (поз. 2) по (рис. 1).
4. Накинуть пружину (поз. 3) на край упора и продеть её ушко в отверстие в нижнем крае панели.
5. Потянуть панель вниз и вставить бортик верхнего края панели в зазор между стопорным уголком и передним краем ванны.
6. Отпустить панель.

Рис. 1

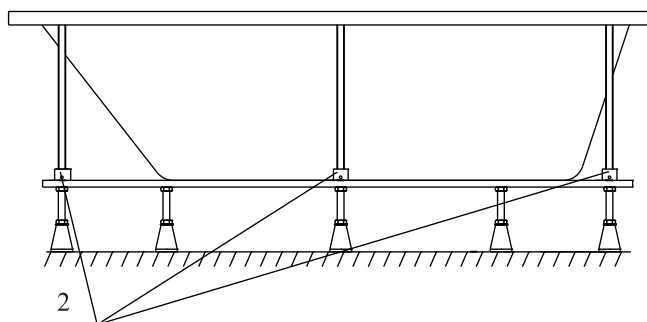


Рис. 3

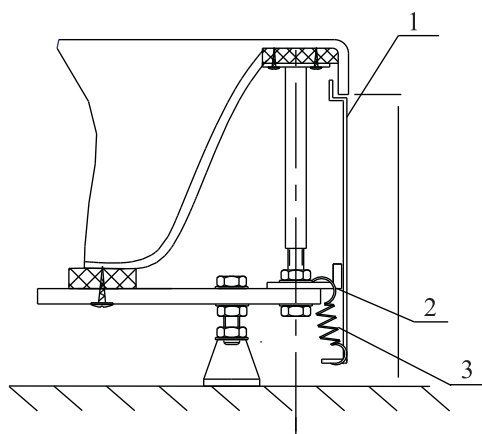
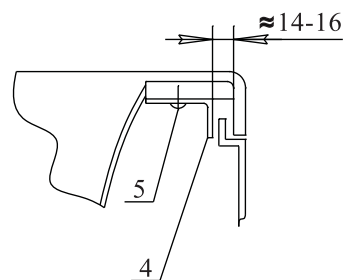


Рис. 2



Комплектовочная ведомость

1	Панель	1 шт
2	Упор пластмассовый	3 шт
3	Пружина	2 шт
4	Уголок стопорный	3 шт
5	Саморез 4.2 x 13	3 шт