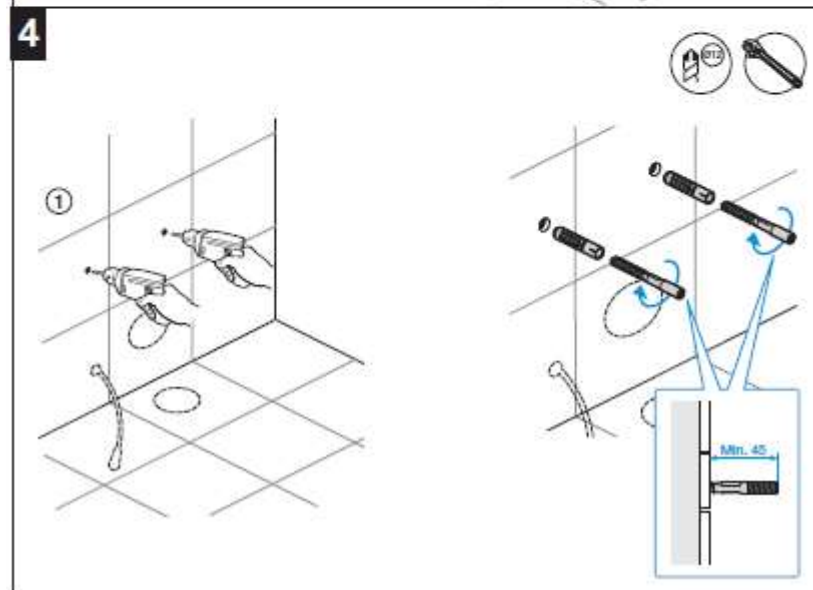
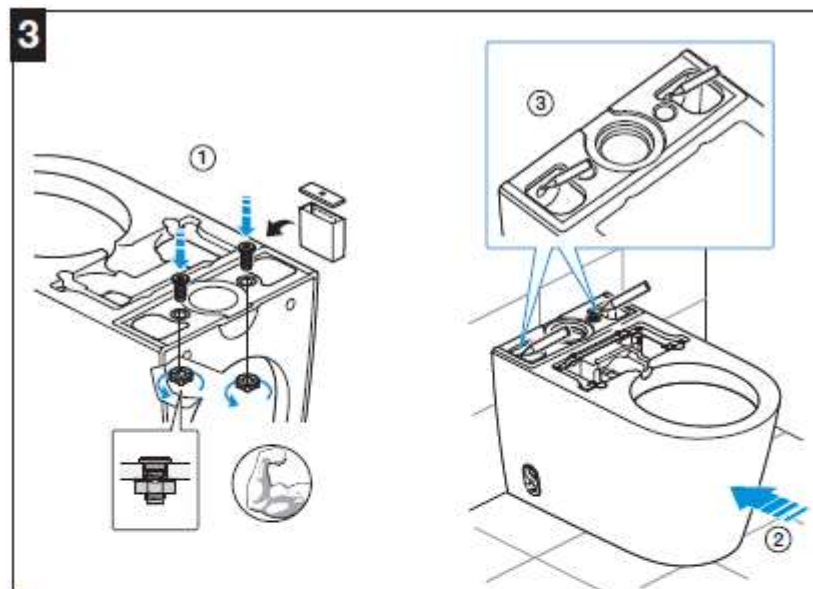
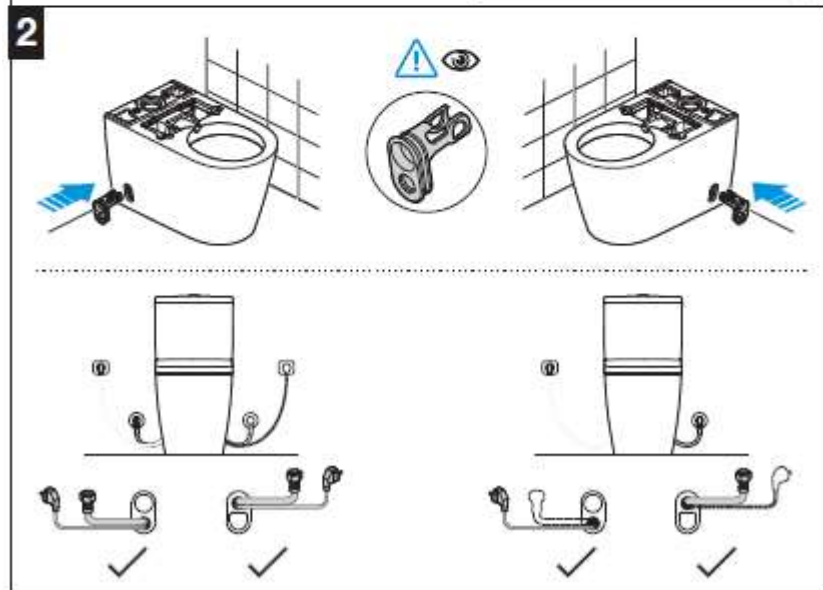
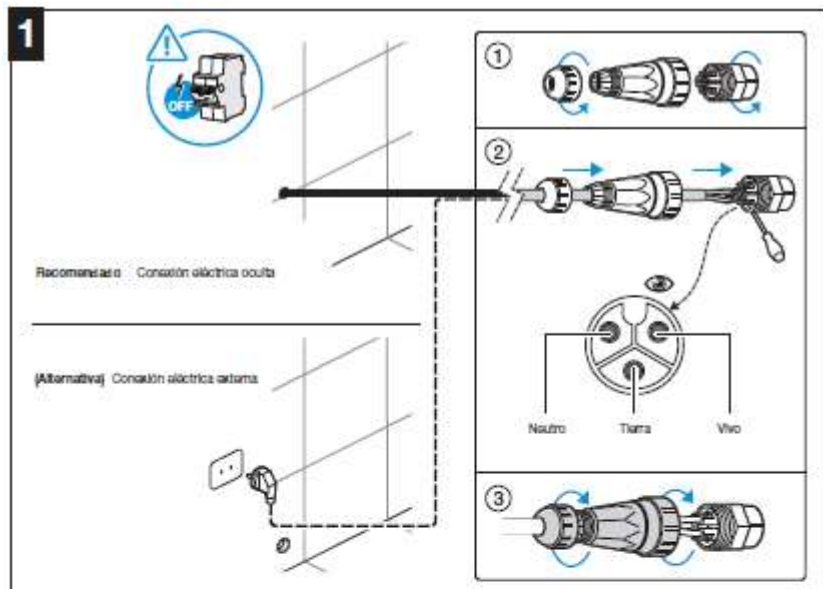
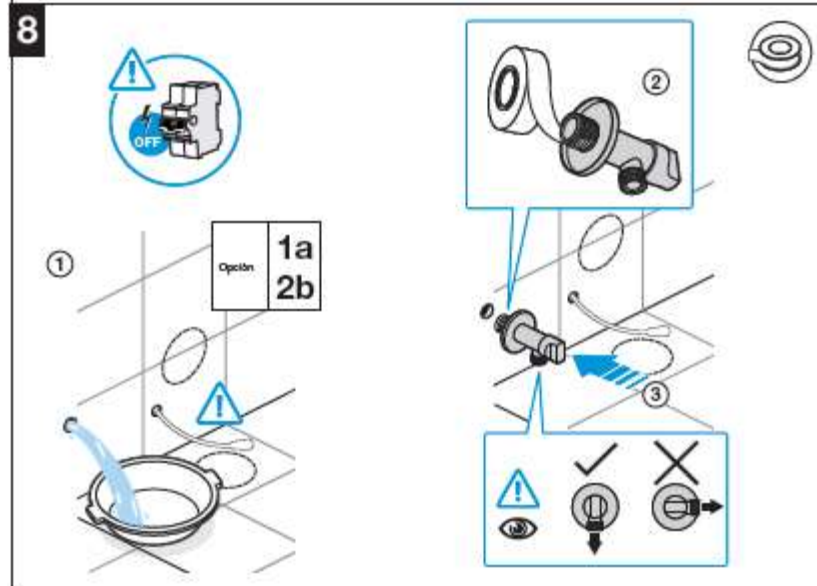
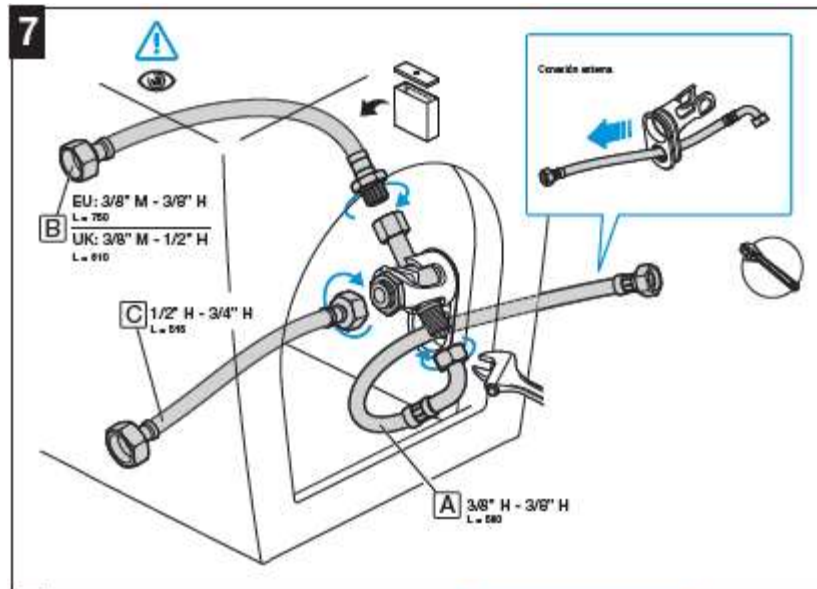
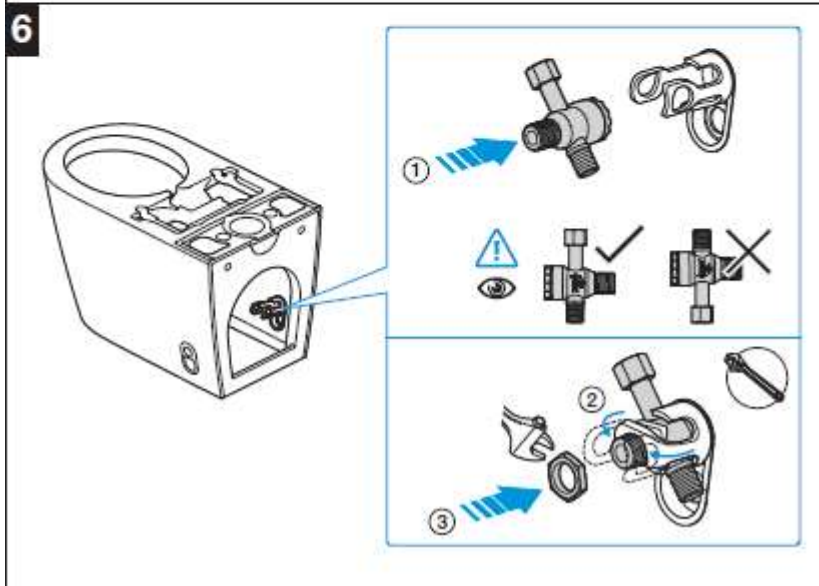
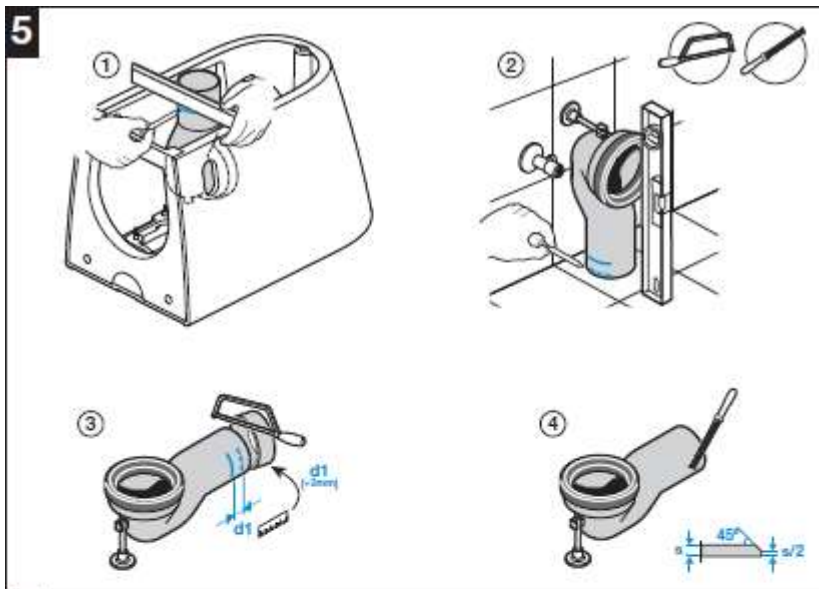


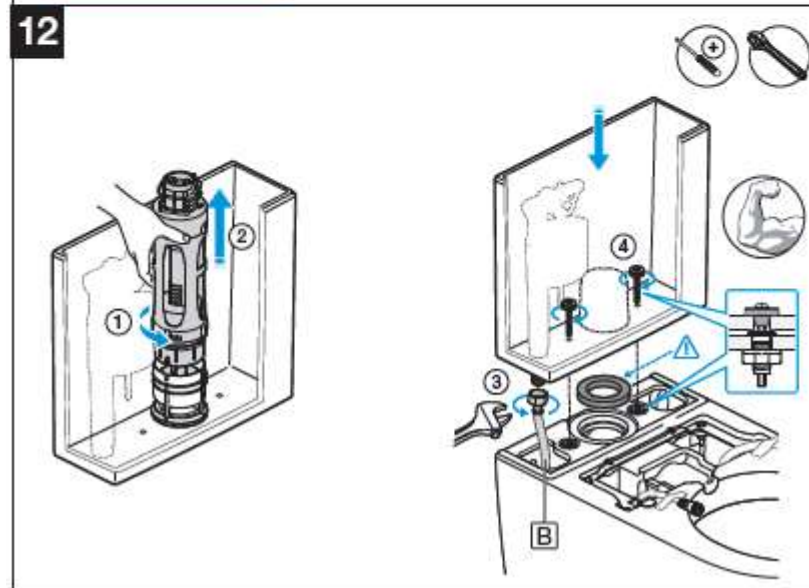
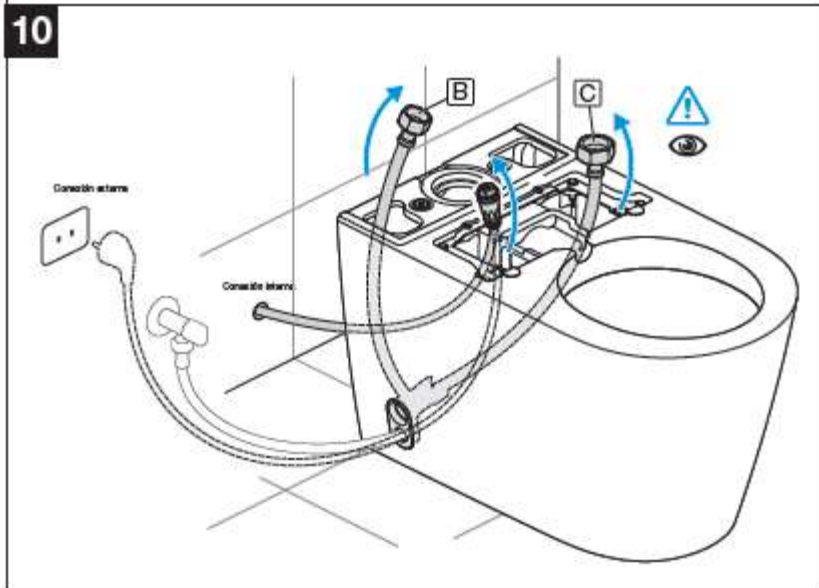
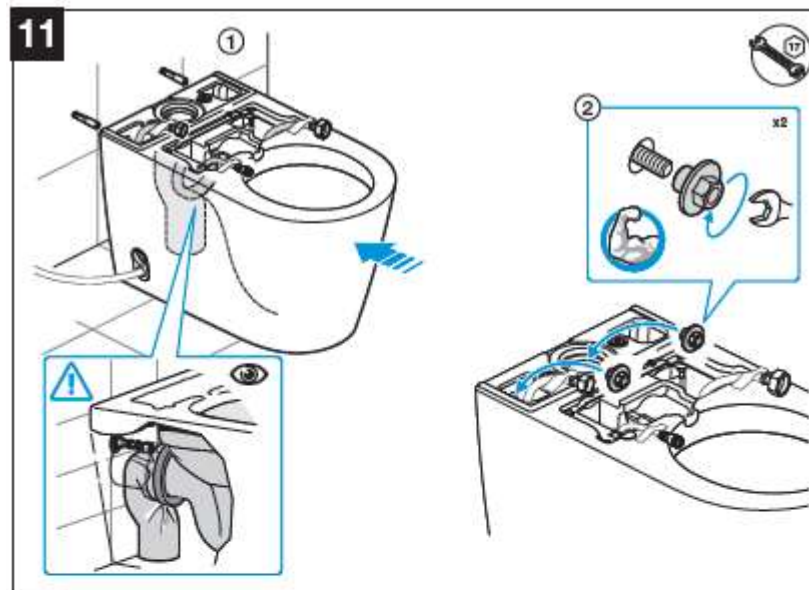
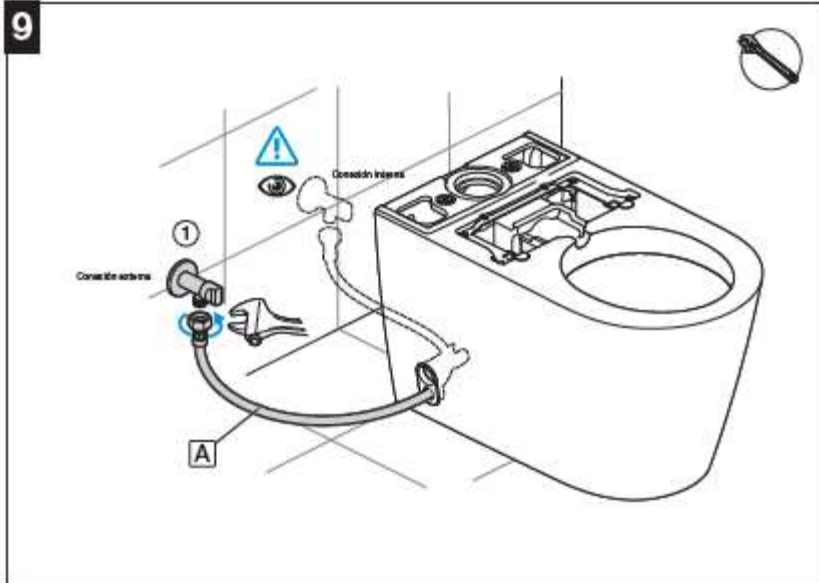
In-Wash® | Монтаж: Унитаз-компакт

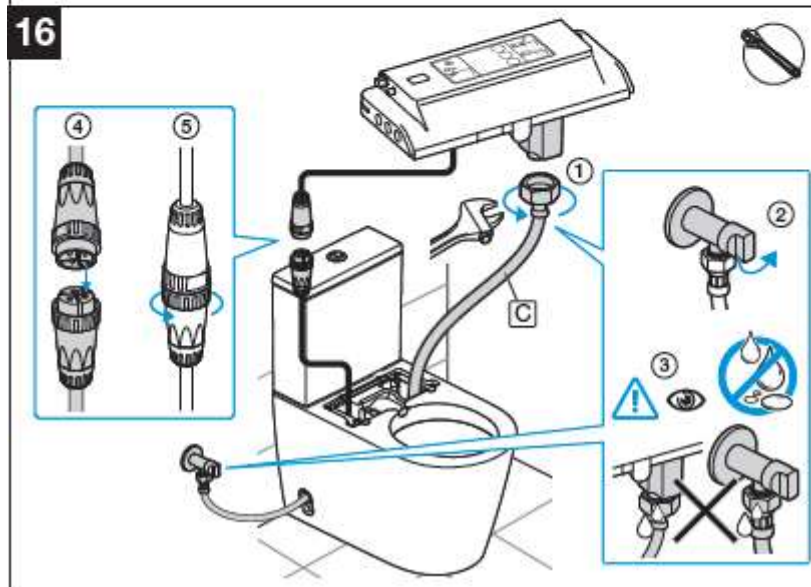
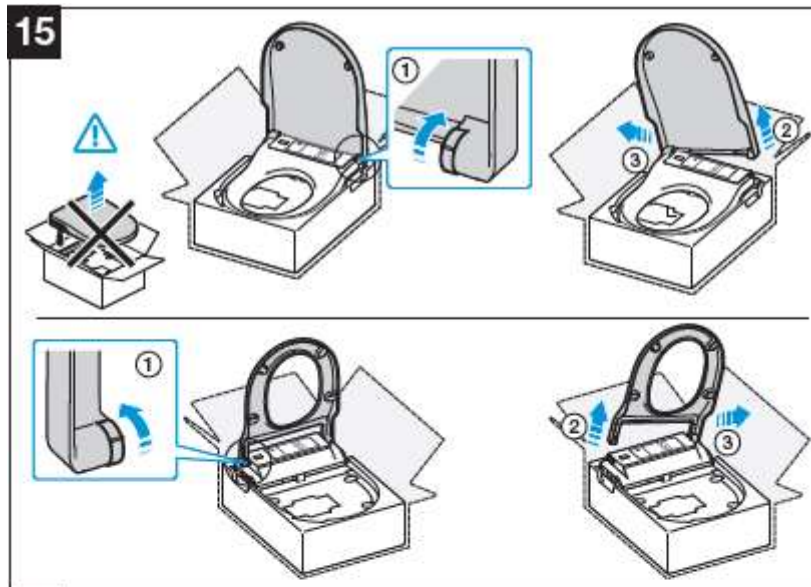
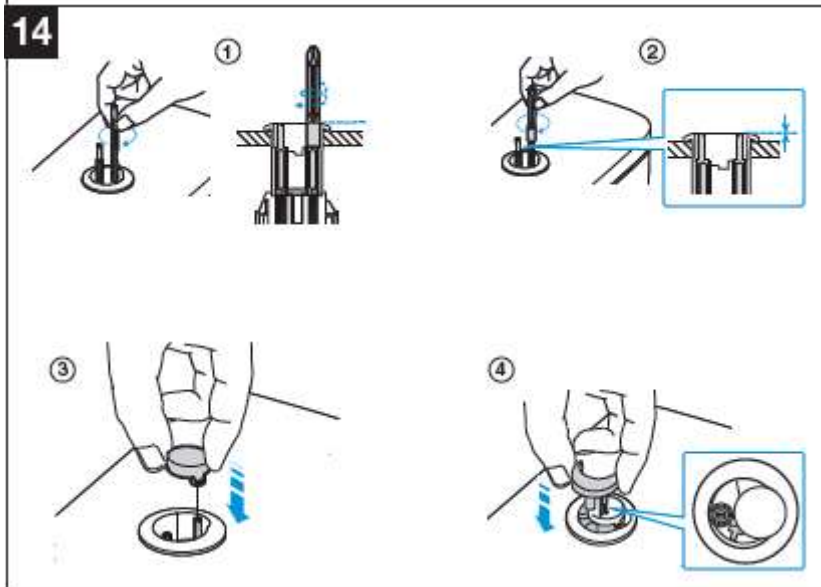
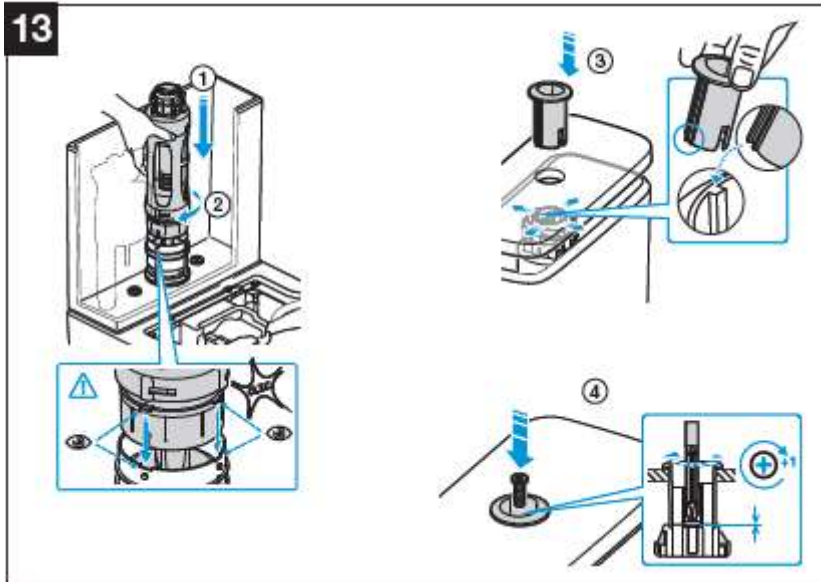


In-Wash® | Монтаж: Унитаз-компакт



In-Wash® | Монтаж: Унитаз-компакт

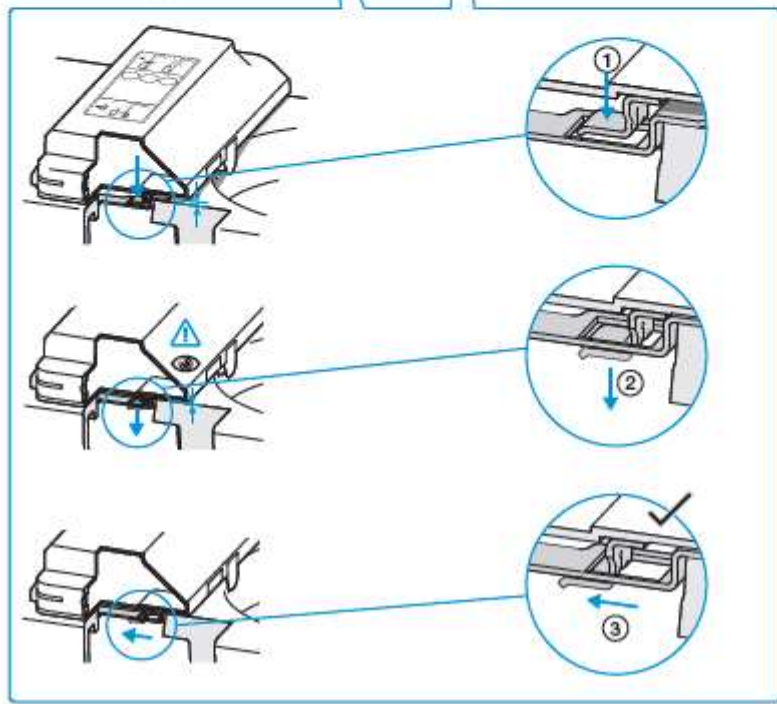
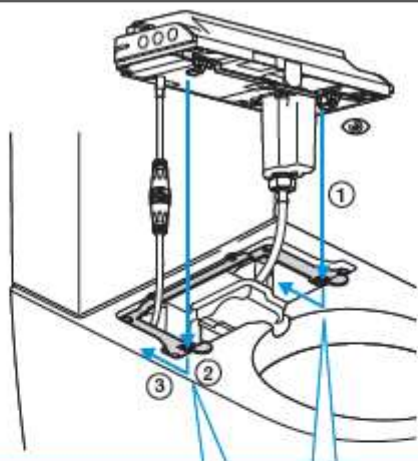




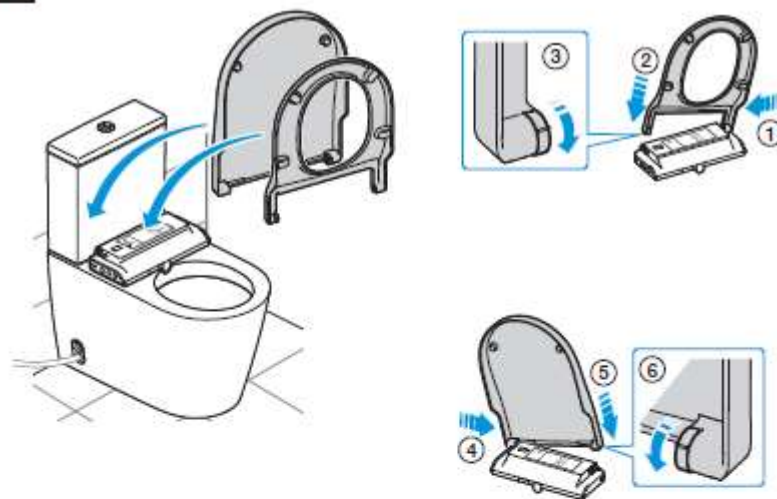
In-Wash® | Монтаж: Унитаз-компакт



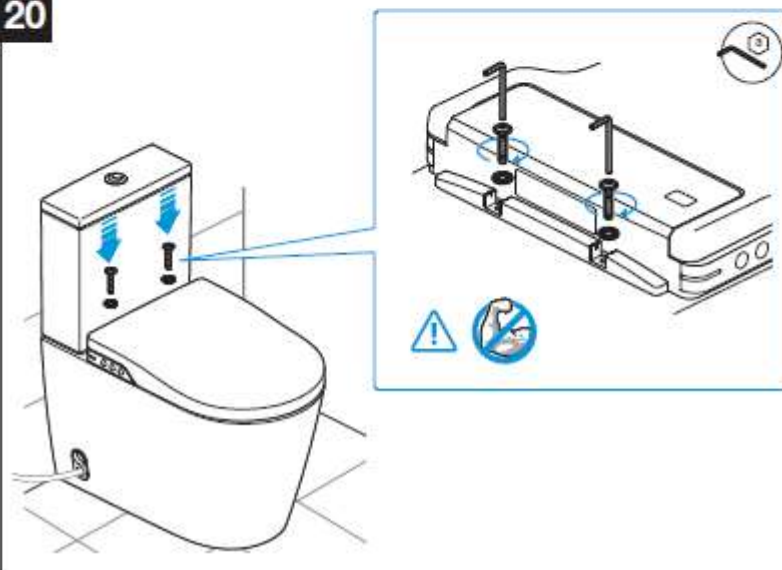
17



19



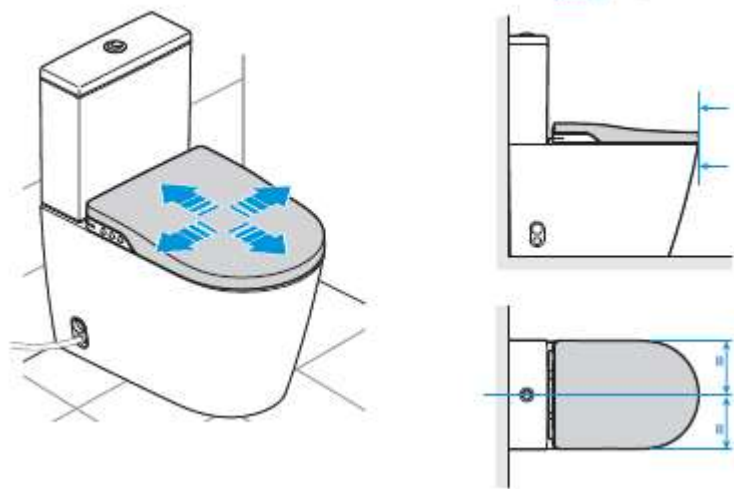
20



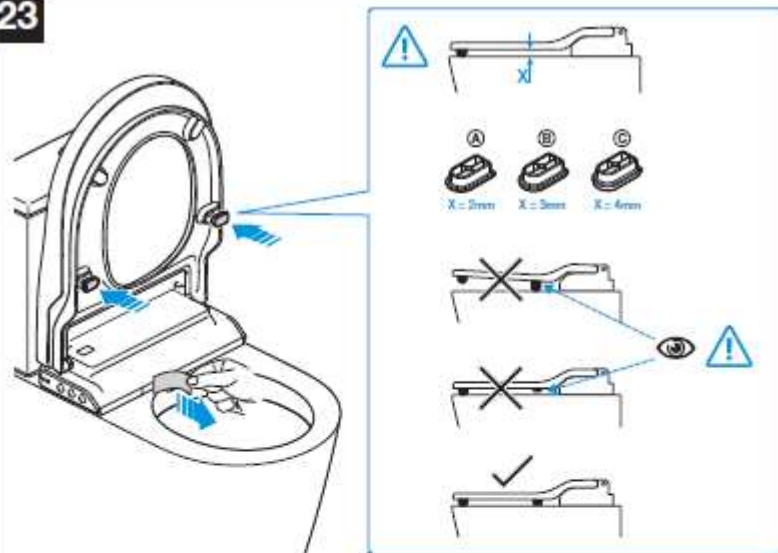
In-Wash® | Монтаж: Унитаз-компакт



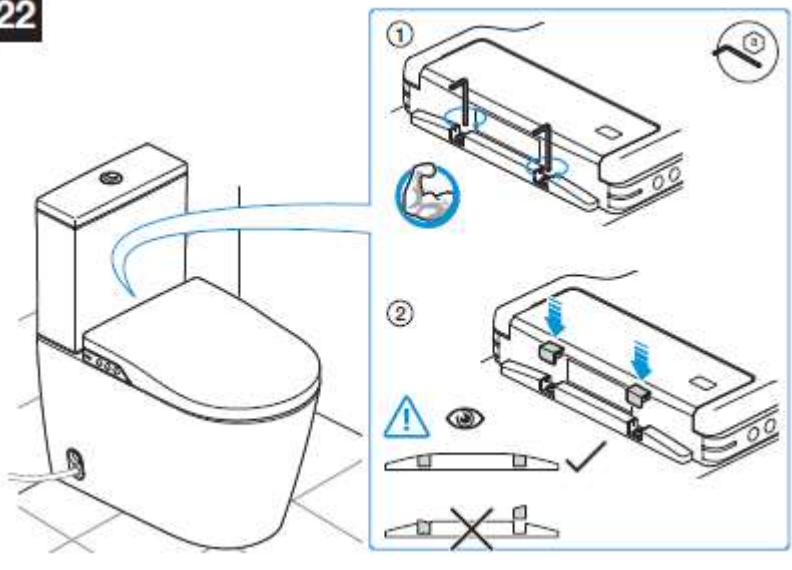
21



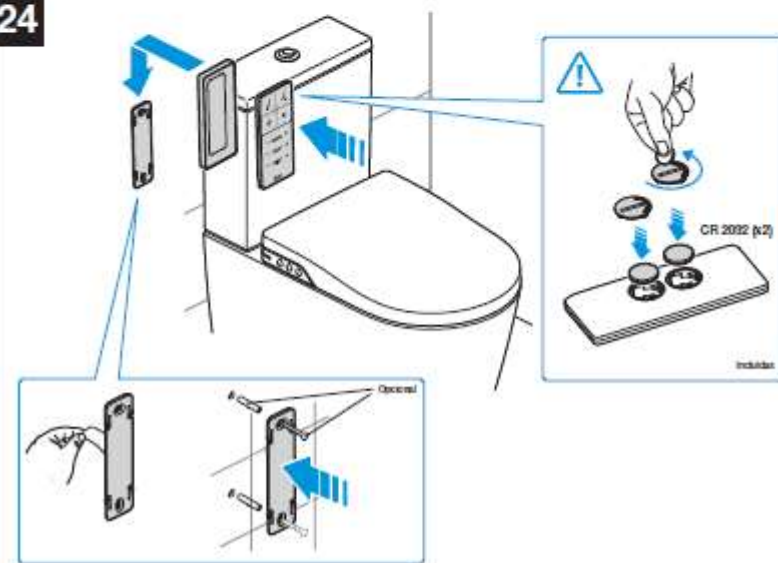
23



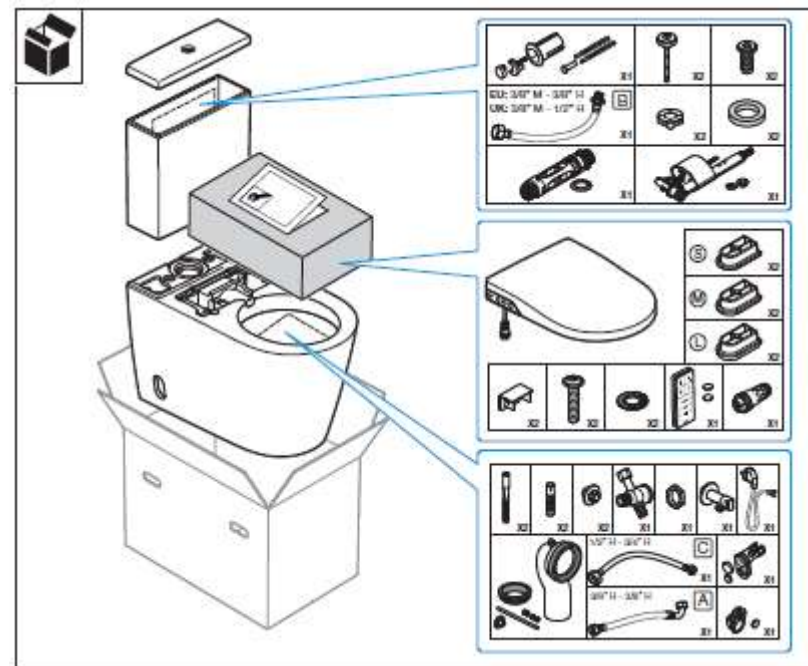
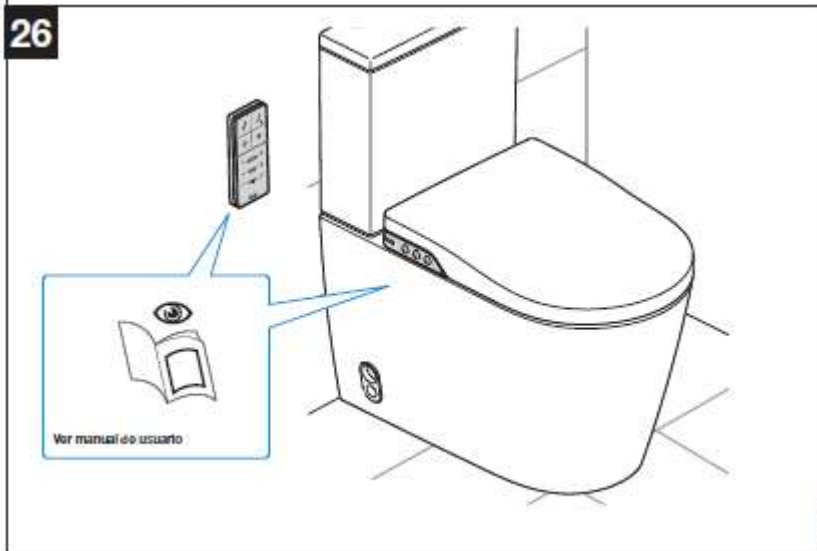
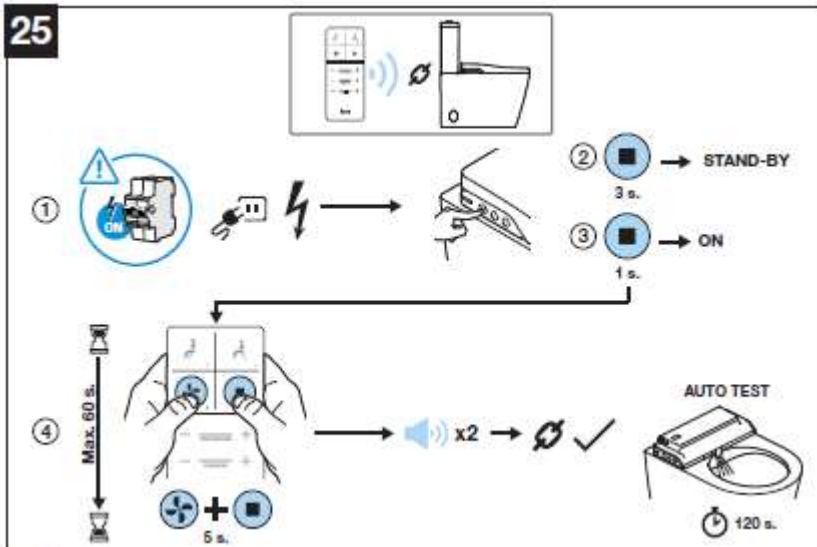
22



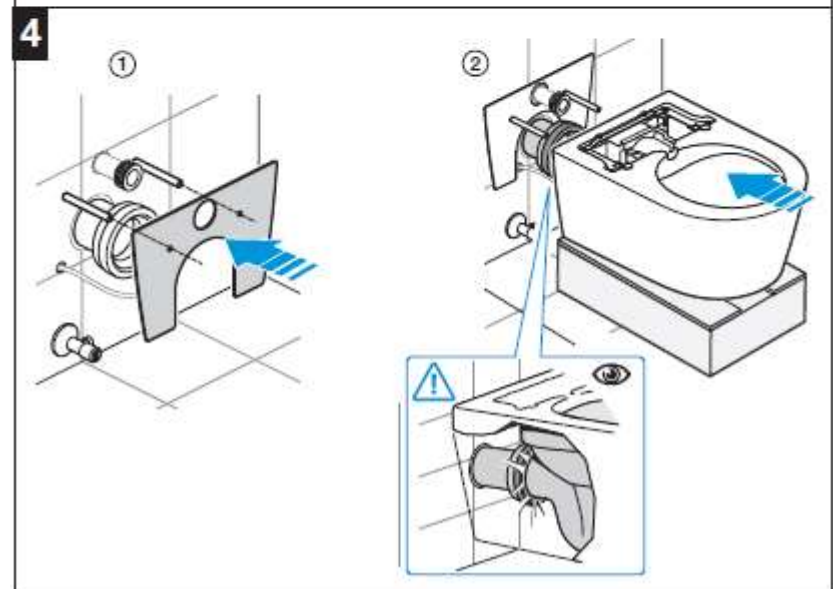
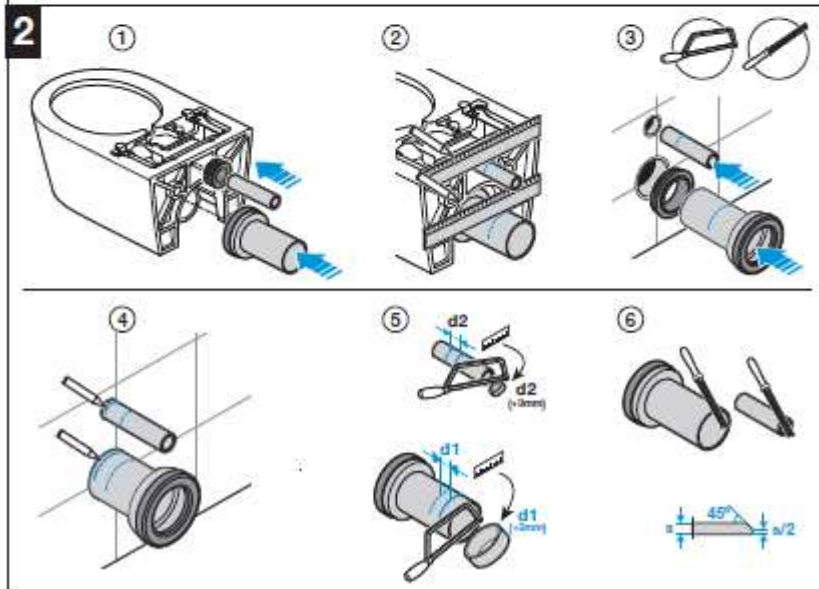
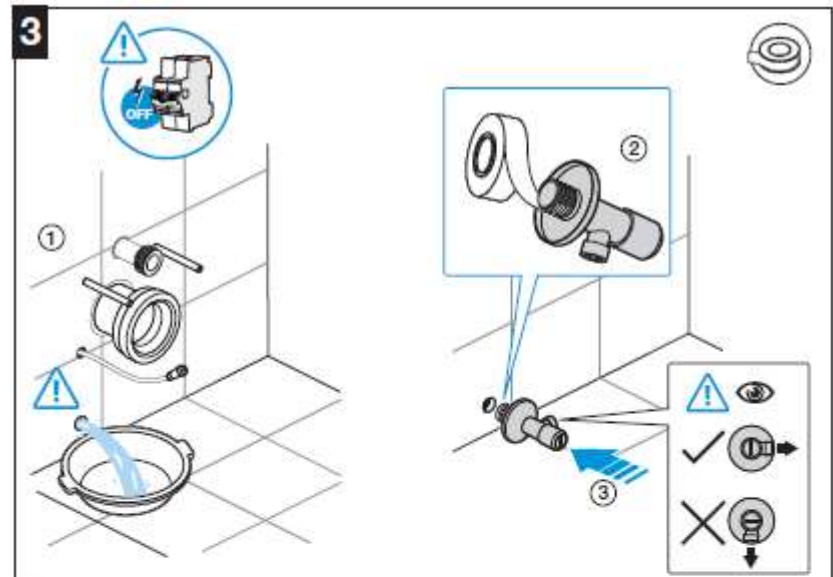
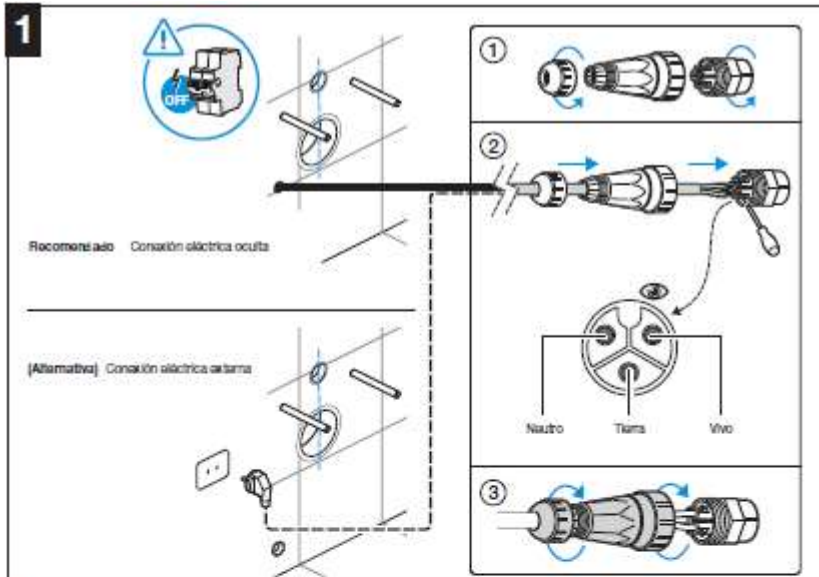
24



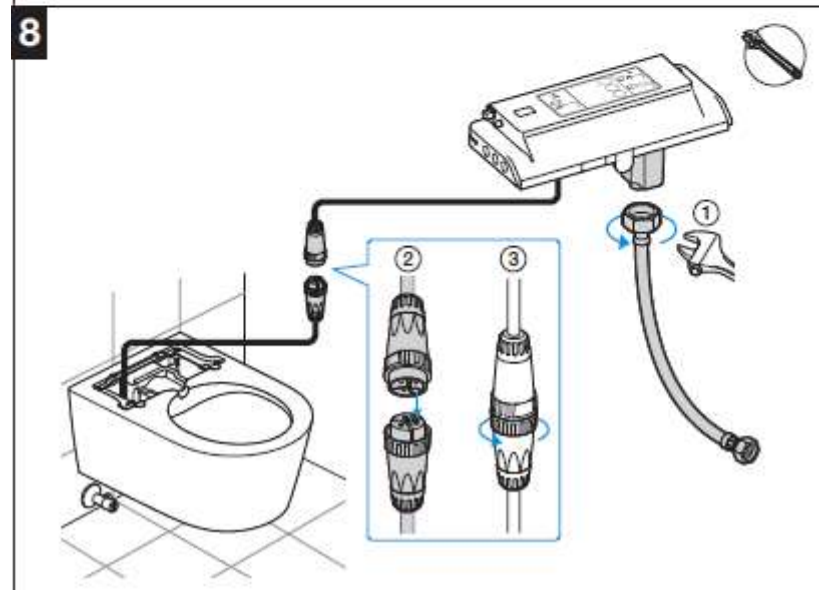
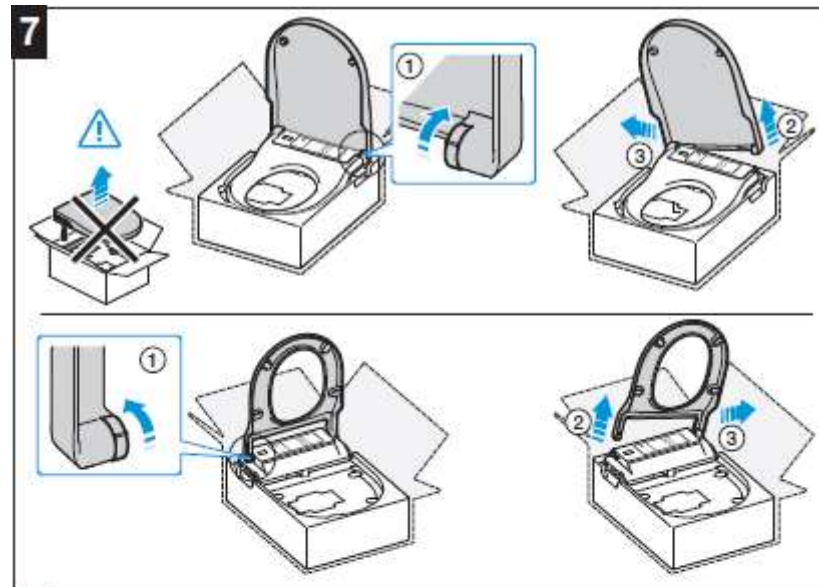
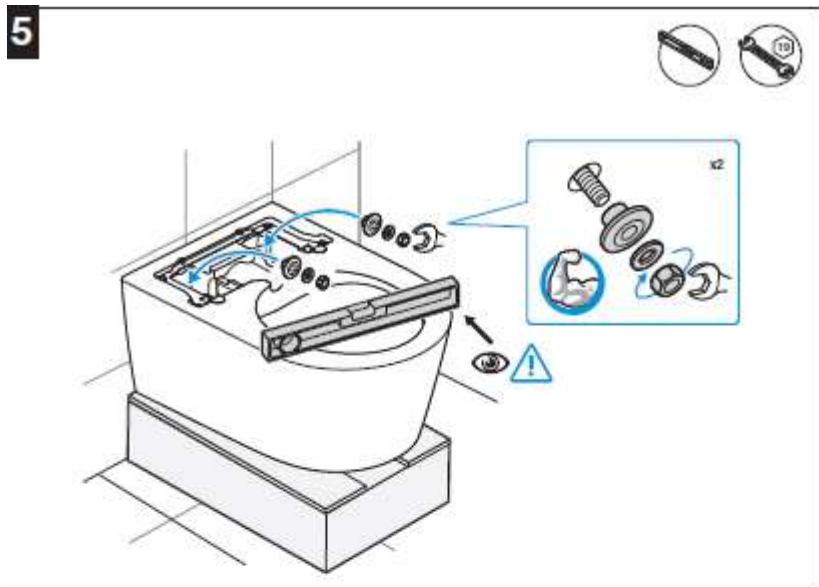
In-Wash® | Монтаж: Унитаз-компакт



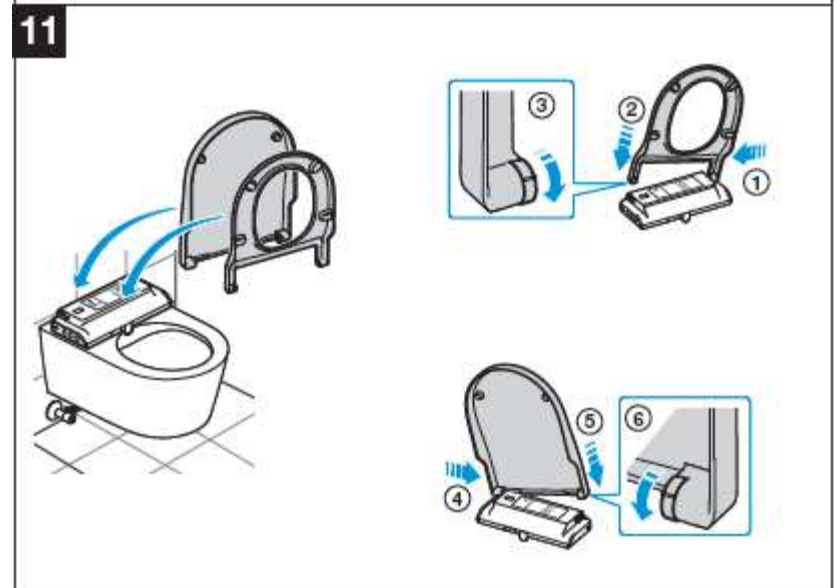
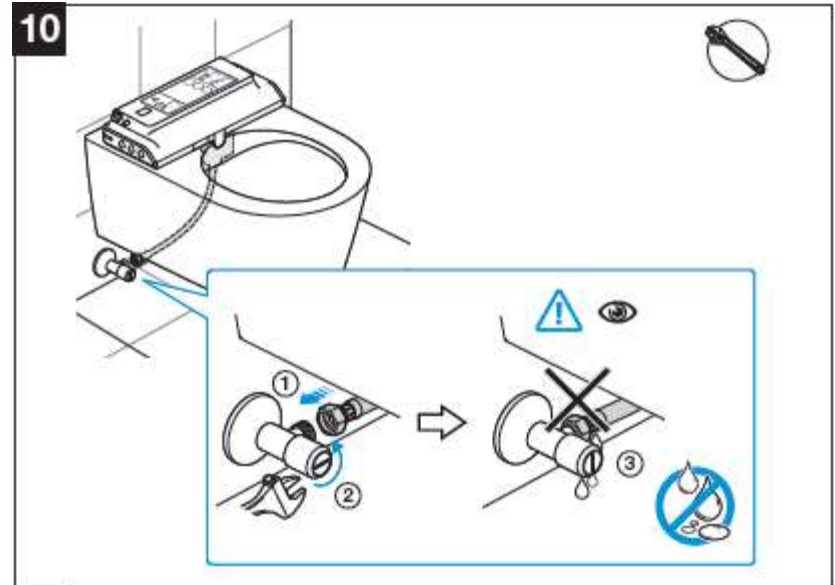
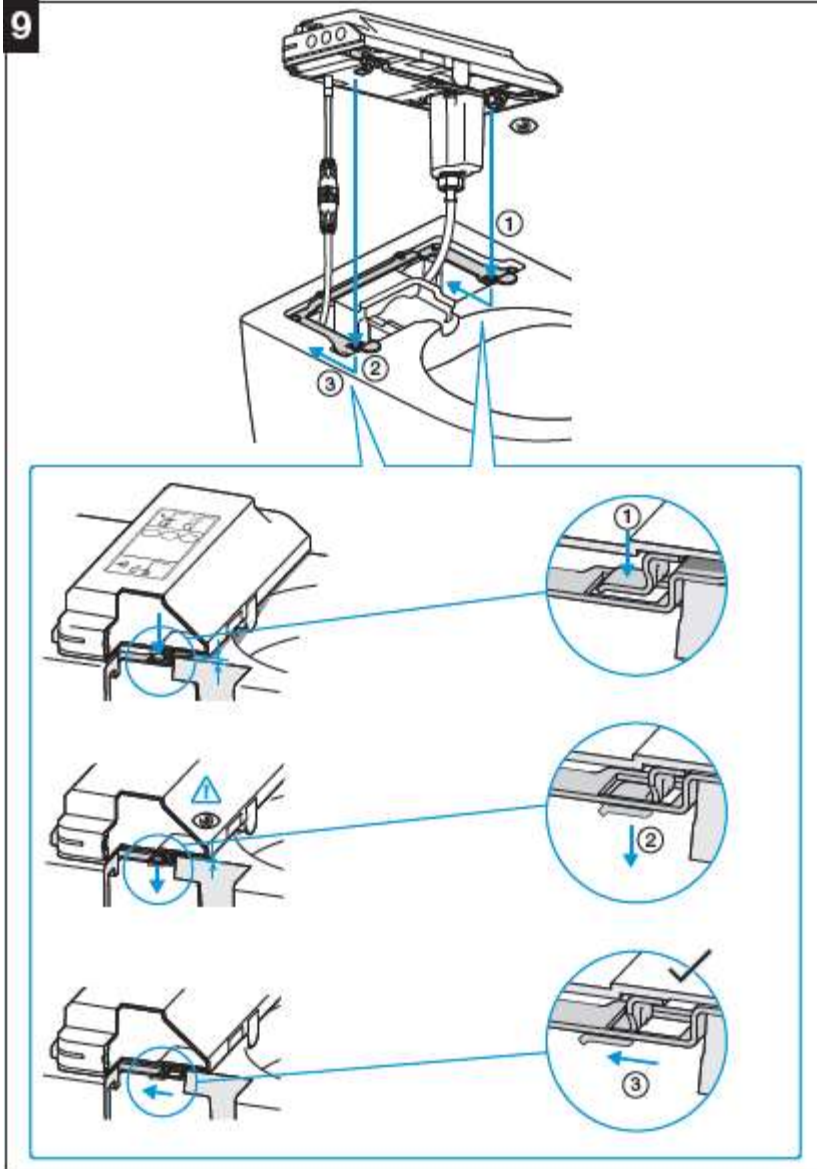
In-Wash® | Монтаж: Подвесной унитаза



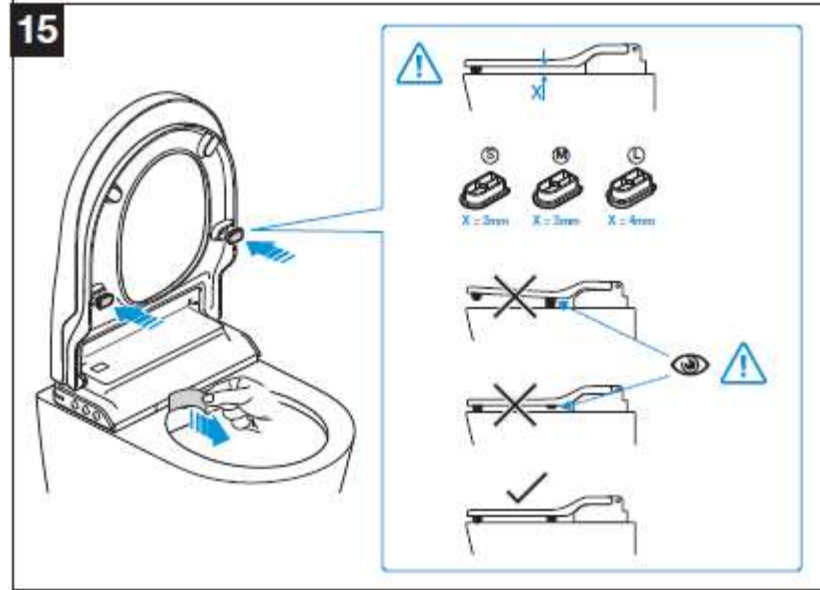
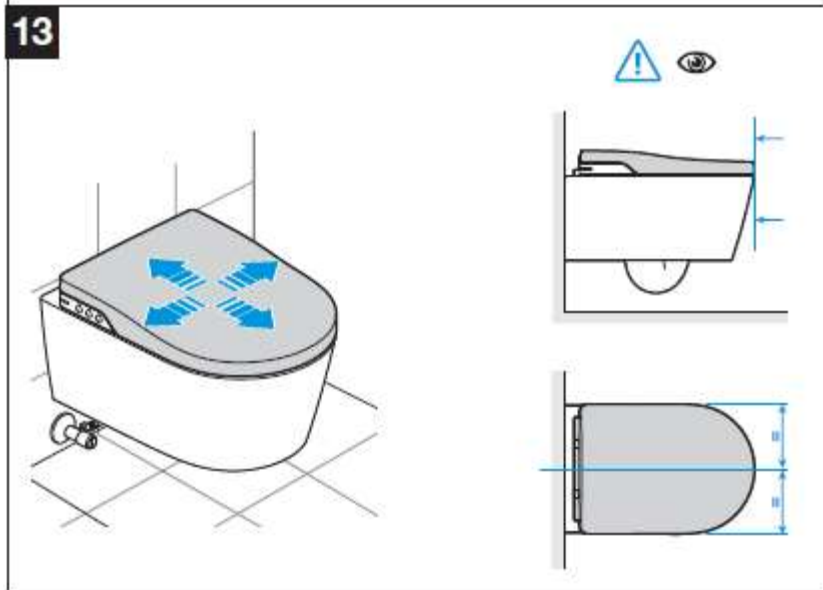
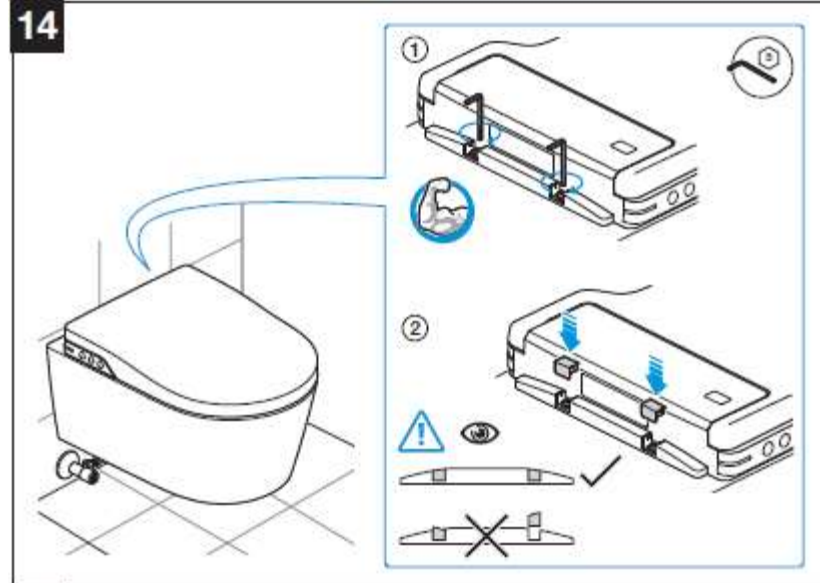
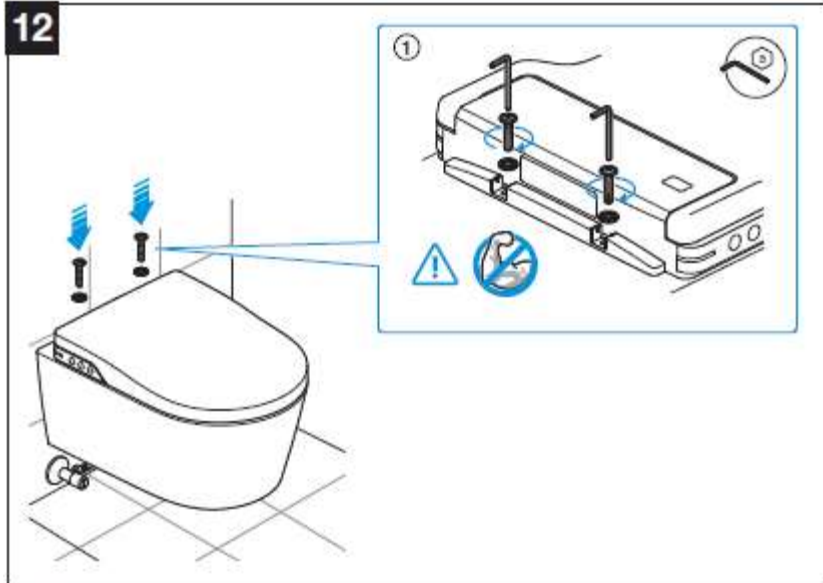
In-Wash® | Монтаж: Подвесной унитаза



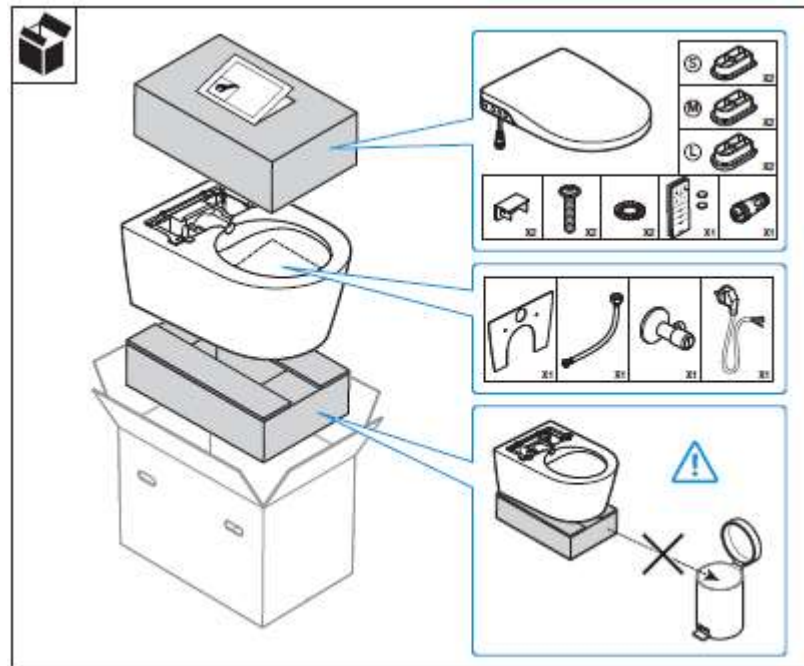
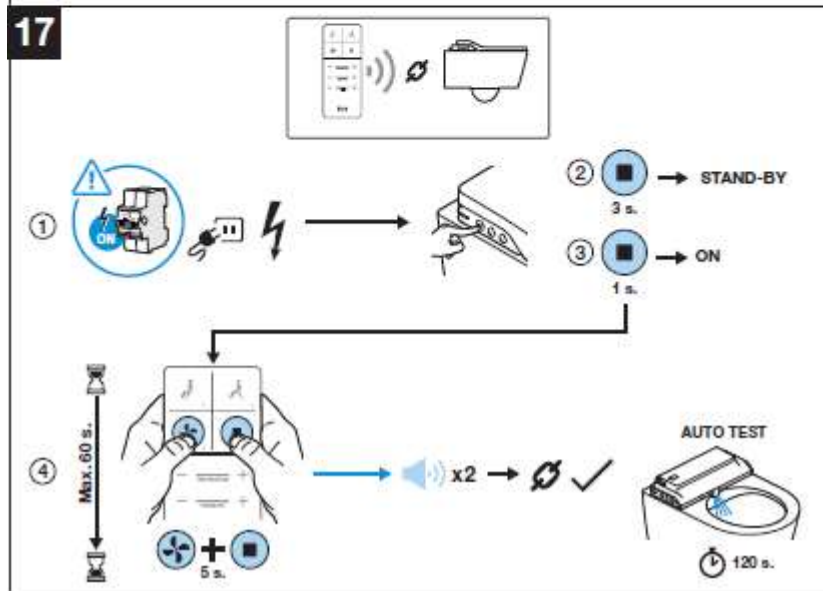
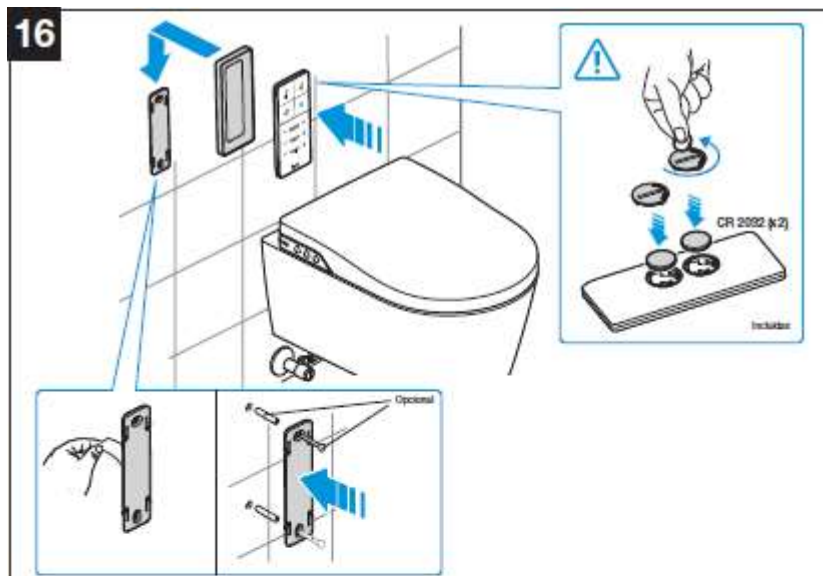
In-Wash® | Монтаж: Подвесной унитаза



In-Wash® | Монтаж: Подвесной унитаза



In-Wash® | Монтаж: Подвесной унитаза



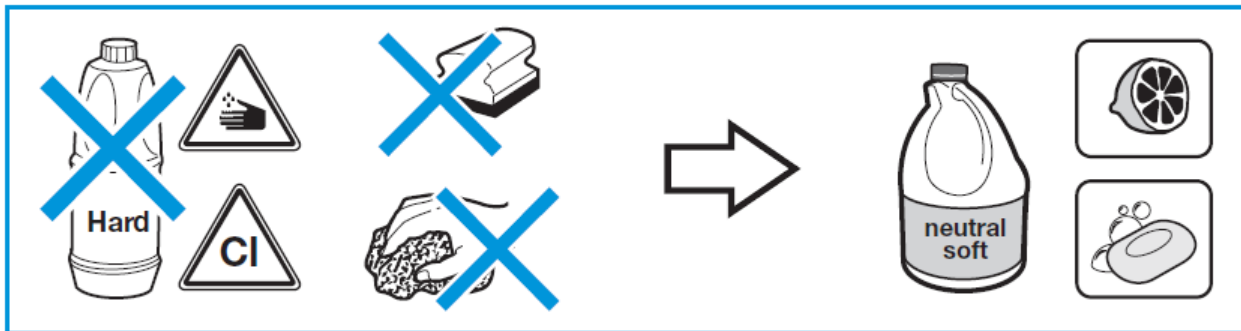
In-Wash® | Использование и обслуживание

- In-Wash имеет внутренний небольшой резервуар для воды, которая остается холодной, если унитаз находится в режиме ожидания.
- Когда ИК детектор пользователя обнаруживает сидящего человека, активируется процесс предварительного нагрева воды.
- Вода в резервуаре начинает нагреваться, и в ходе этого процесса небольшое количество выходит через форсунку для выравнивания температуры внутри.
- Предварительный нагрев осуществляется на уровне температуры 36 ° C. Функция душа может быть активирована пользователем в любое время, однако, если душ включен слишком рано, резервуар с водой не успеет прогреться до заданной температуры. Поэтому минимальное рекомендуемое время предварительного нагрева составляет 30 секунд с момента как In-Wash обнаруживает пользователя на сиденье.
- Когда функция душа активирована, In-Wash выполняет очистку форсунки водой перед каждым использованием.
- Когда использование душа закончено, также происходит самоочистка форсунки после каждого использования (в течение 10 секунд)

In-Wash® | Использование и обслуживание

Важно:

1. Не используйте агрессивные вещества, такие как отбеливатель и аммиак. Используйте только нейтральные чистящие средства
2. Не тяните и не толкайте форсунку вручную
3. После мойки унитаза, оставьте крышку открытой на несколько часов.
4. Старайтесь не разбрызгивать чистящие средства на выпускные отверстия воды и воздуха, чтобы избежать их попадание внутрь унитаза.

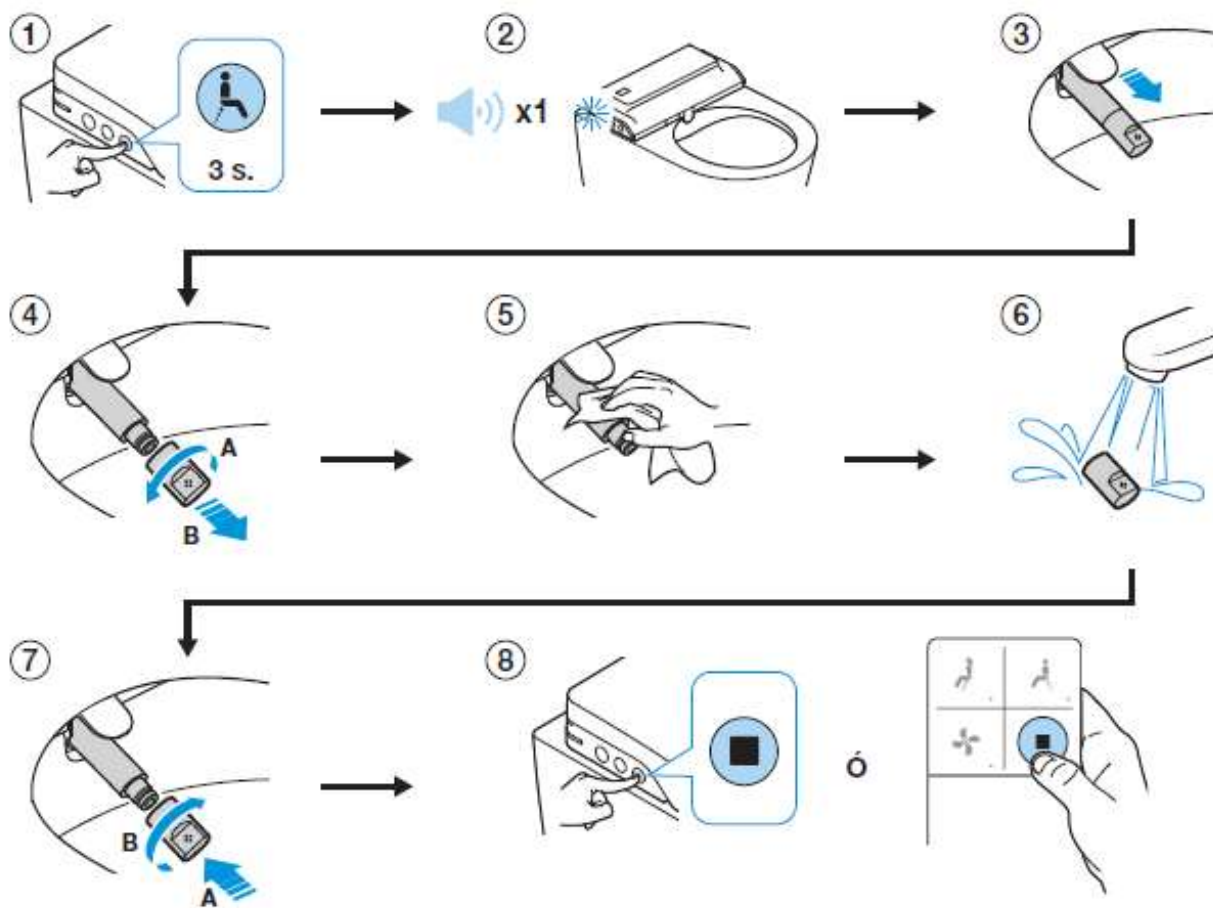


In-Wash® | Использование и обслуживание

Очистка форсунки

Рекомендовано проводить очистку форсунки еженедельно.

Для снятия форсунки, следуйте нижеуказанным действиям:



In-Wash® | Спецификация

ТЕХНИЧЕСКИЕ ХАРАКТЕРИСТИКИ		
Модель		In-Wash INSPIRA
Источник питания		220-240V AC
Частота, Гц.		50/60Hz
Потребляемая мощность макс.		1700W
Мощность нагрева	водонагреватель	1650 W
	сушилка	300 W
Диапазон температур	рабочая температура	10°C / 30°C
	температура воды 4 уровня	OFF / 33 / 36 / 39°C
	температура горячего воздуха сушилки 4 уровня	OFF / 40 / 50 / 60°C
	температура хранения	-10°C / 60°C
Давление воды		0,05 Мпа / 0,9 Мпа (0,5 bar - 9 bar)
Душ	для женской интимной зоны, давление	0,45 – 0,55 – 0,65 l/min
	для анальной зоны, давление	0,65 – 0,75 – 0,85 l/min
	устройства безопасности	предохранитель и термостат
Сушка	скорость воздуха	8,5 m/s
	устройства безопасности	предохранитель
Длина соединительного кабеля		1,5 М
Дистанционное управление		батареи (CR2032) x2
		частота радиосвязи (полоса 2,4 ГГц)
Ночная подсветка		есть
Экономия энергии		интеллектуальная автоматическая экономия энергии
Размеры	подвесной унитаз	L562×W380×H420 (мм)
	унитаз-компакт	L675×W380×H790(мм)
Вес	подвесной унитаз	31 kg (±1kg)
	унитаз-компакт	55 kg (±1kg)
Класс защиты		IP X4
Энергопотребление в режиме Stand-by		<0,5W