

Инструкции по монтажу для специалиста
Installing instructions for the professional

Компактный проточный водонагреватель CEX 9
E-compact instant water heater CEX 9



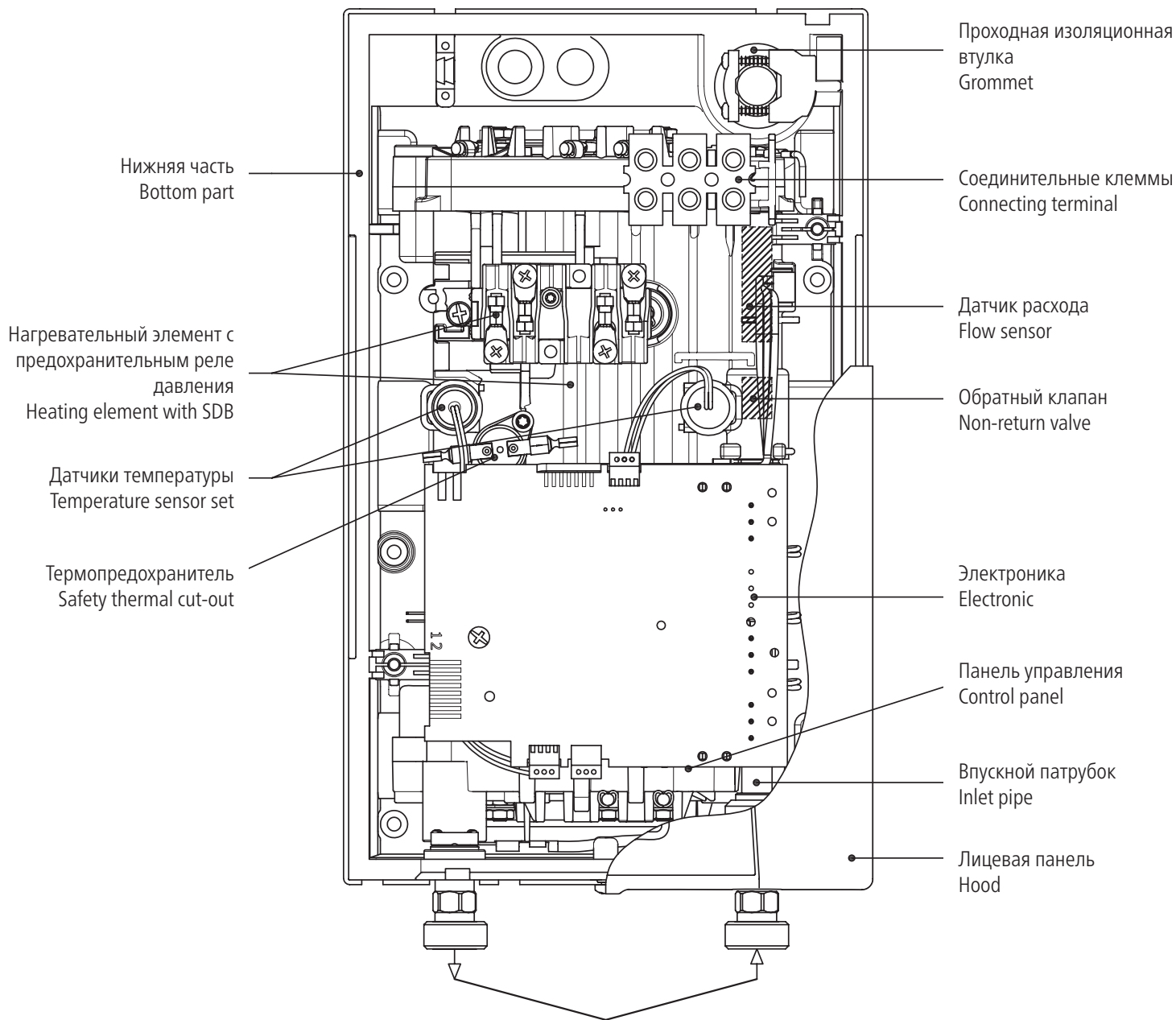
Оглавление	Contents
1. Обзор 3	1. Overview 3
2. Инструкции по технике безопасности 4	2. Safety instructions 4
3. Технические характеристики 6	3. Technical specifications 6
4. Габариты 6	4. Dimensions 6
5. Стандартные варианты установки 7	5. Typical installations 7
6. Монтаж 8	6. Installation 8
Место монтажа 8	Installation site 8
Установка прибора 9	Mounting the appliance 9
Монтаж прибора 9	Installing the appliance 9
7. Электроподключение 10	7. Electrical connection 10
Монтажная схема 10	Wiring diagram 10
Конструктивные требования 10	Structural prerequisites 10
8. Ввод в эксплуатацию 12	8. Initial operation 12
Выбор значения номинальной мощности прибора 12	Selection of power rating 12
Пульт ДУ 13	Remote control 13
Повторный монтаж 13	Reinstallation 13
Уровень блокировки 14	Lock level 14
9. Сервисное меню 15	9. Service menu 15
10. Окружающая среда и переработка 18	10. Environment and recycling 18

Разметочный шаблон находится на отрывных страницах данного руководства.

The alignment template is located on the pull-out pages in the middle of this manual.

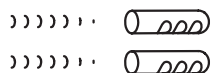
При заказе запасных частей просим указывать модель и серийный номер прибора.

When ordering spare parts, please always specify the appliance model and serial number.



Патрубки для подключения шлангов горячей и холодной воды
Hot and cold water connection

Крепежные элементы
Screws and dowels





2. Инструкции по технике безопасности

2. Safety instructions

Перед монтажом и первым включением прибора внимательно прочтите данные инструкции. Храните инструкции так, чтобы всегда иметь их под рукой.

Инструкции по монтажу предназначены для специалиста, выполняющего монтаж прибора. Инструкции по эксплуатации предназначены для конечного пользователя.

Инструкции в последней редакции можно найти на сайте www.clage-russia.ru или www.clage.com.

- Эксплуатация прибора запрещена, если он не смонтирован надлежащим образом или не находится в исправном рабочем состоянии.
- Перед снятием лицевой панели прибора отключите его от электросети.
- Запрещается вносить технические изменения как в сам прибор, так и в элементы электропитания и водоснабжения.
- Прибор должен быть постоянно заземлен.
- Обратите внимание: вода, температура которой превышает 43 °C, воспринимается как горячая (особенно детьми) и может вызвать болевые ощущения. Осторожно: при пользовании прибором через некоторое время арматура и краны могут сильно нагреться.
- Прибор является бытовым и должен использоваться

Please read these instructions carefully before installing or using the appliance! Keep the instructions handy with the appliance for future use!

Instruction manuals are intended for the specialist who is responsible for the installation of the appliance. Operation manuals are for the end user. The provided manuals correspond to the technical specifications of the appliance.

The latest version of the instructions can be found online at www.clage.com.

- Do not use the appliance until it has been correctly installed and unless it is in perfect working order.
- Do not remove the front cover under any circumstances before switching off the mains electrical supply to the unit.
- Never make technical modifications, either to the appliance itself or the electrical leads and water pipes.
- The appliance must be earthed at all times.
- Pay attention to the fact that water temperatures in excess of approx. 43 °C are perceived as hot, especially by children, and may cause a feeling of burning. Please note that the fittings and taps may be very hot when the appliance has been in use for some time.
- The appliance is only suitable for domestic use and similar applications inside closed rooms, and must only be used to heat incoming water from the mains supply.




исключительно для нагрева водопроводной воды.

- Эксплуатация прибора при минусовых температурах в помещении запрещена.
- Необходимо соблюдать параметры, указанные на табличке с паспортными данными прибора.
- В случае возникновения проблем в работе прибора незамедлительно отключите его от электросети. В случае протечки незамедлительно перекройте подачу воды. Ремонтные работы должны осуществляться исключительно специалистом сервисной службы.
- Детям старше семи лет и лицам с ограниченными физическими, сенсорными или умственными способностями или недостаточным опытом и знаниями пользоваться прибором можно только под присмотром или после инструктажа по безопасной эксплуатации прибора, когда нет сомнений в том, что они осознают опасности, связанные с работой прибора. Дети не должны играть с прибором. Детям чистить и ухаживать за прибором можно только под присмотром взрослых.
- The appliance must never be exposed to frost.
- The values stated on the rating plate must be observed.
- In case of malfunction, disconnect the fuses immediately. In case of leaks, cut off the mains water supply instantly. Repairs must only be carried out by the customer service department or an authorised professional.
- This appliance can be used by children aged 8 years and above and persons with reduced physical, sensory or mental capabilities or lack of experience and knowledge if they have been given supervision or instruction concerning use of the appliance in a safe way and understand the hazards involved. Children shall not play with the appliance. Cleaning and user maintenance shall not be performed by children without supervision.

3. Технические характеристики

3. Technical specifications

Модель	CEX9 ELECTRONIC MPS®		Model
Класс энергоэффективности	A *)		Energy efficiency class
Номинальная мощность (номинальный ток)	6,0 / 9,6 кВт (27,3 / 40A)		Rated capacity / rated current
Мощность при 230 В	6,6 кВт (28,7 А)	8,8 кВт (38,3 А)	Chosen capacity @ 230V
Электроподключение	1~ / N / PE 220..240В ~		Electrical connection
Минимально допустимое сечение кабеля ³⁾	3×4 мм ²	3×6 мм ²	Min. required cable size ³⁾
Макс. объемный расход (л/мин) при Δt = 25 К	3,8	5,0	Hot water (l/min) max. at Δt = 25 K
Номинальный объем	0,3 л		Rated volume
Тип	Закрытый тип 1,0 МПа (10 бар)		Type
Система нагрева	Спиральный нагревательный элемент		Heating system
Необходимое удельное сопротивление воды при 15 °С	≥ 1100 Ом·см		Required spec. water resistance @ 15 °C
Удельная электропроводность	≤ 90,9 мС/м		Spec. electrical conductivity
Температура воды на входе	≤ 70 °С		Inlet temperature
Включение при объемном расходе – макс. объемный расход	2,0 – 5,0 л/мин ¹⁾		Flow rate to switch on – max. flow rate
Потеря давления	0,2 бар при 2,5 л/мин 1,3 бар при 9,0 л/мин ²⁾		Pressure loss
Диапазон температуры	20 °С – 55 °С		Temperature choice
Подключение подводки	G 1/2"		Water connection
Вес (заполненного прибора)	2,7 кг		Weight (when filled w. water)
Класс защиты VDE	I		VDE class of protection
Тип защиты			Type of protection / safety

*) Удельное сопротивление можно узнать у местного предприятия водоснабжения

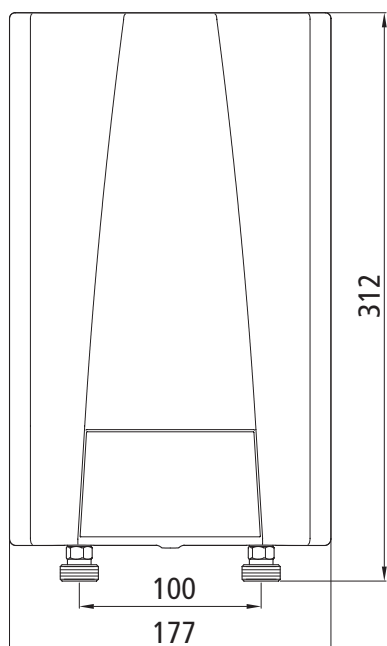
- 1) Объемный расход ограничен для достижения оптимального нагрева
- 2) Без регулятора потока
- 3) Сечение кабеля не должно превышать 10 мм²

*) The declaration complies with the EU regulation No 812/2013.

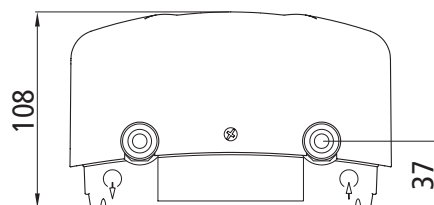
- 1) Flow rate limited to achieve optimum temperature rise
- 2) Without flow regulator
- 3) The cable size may not exceed 10 mm²

4. Габариты

4. Dimensions



Габариты в мм

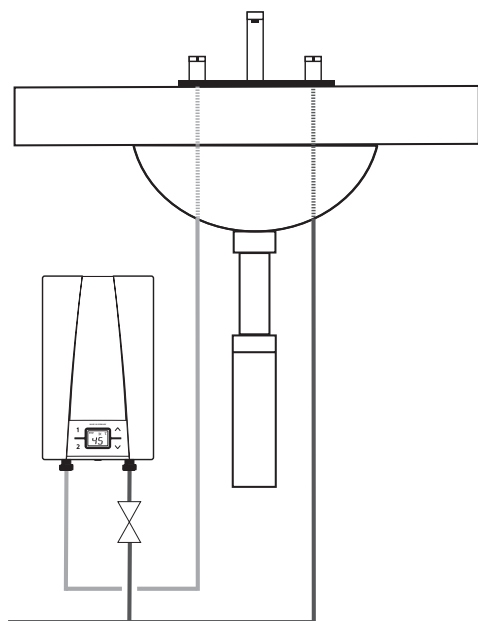


5. Стандартные варианты установки

5. Typical installations

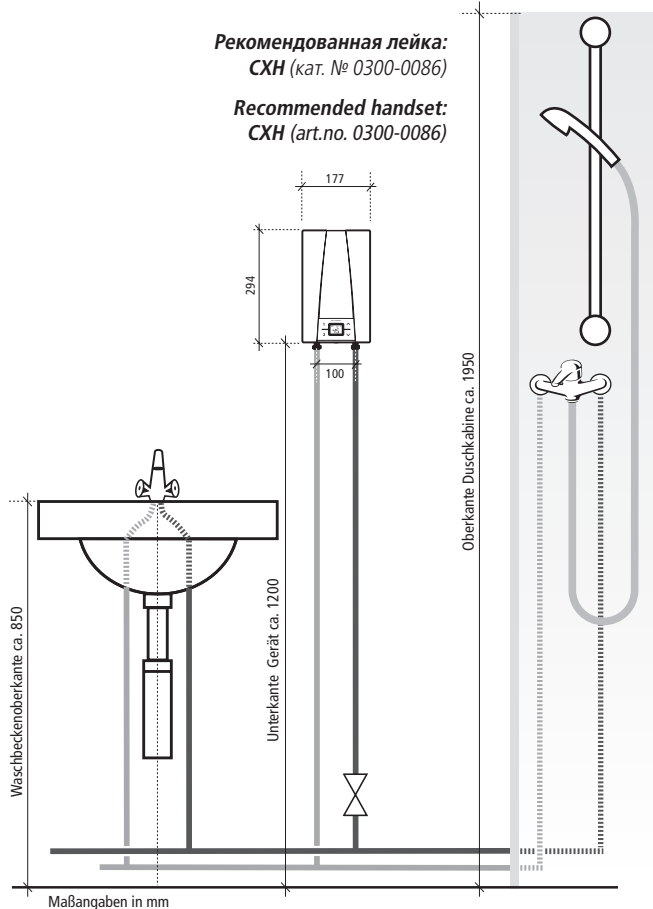
Прямое подключение: Водоснабжение одной водоразборной точки

Direct connection: Supply for one outlet



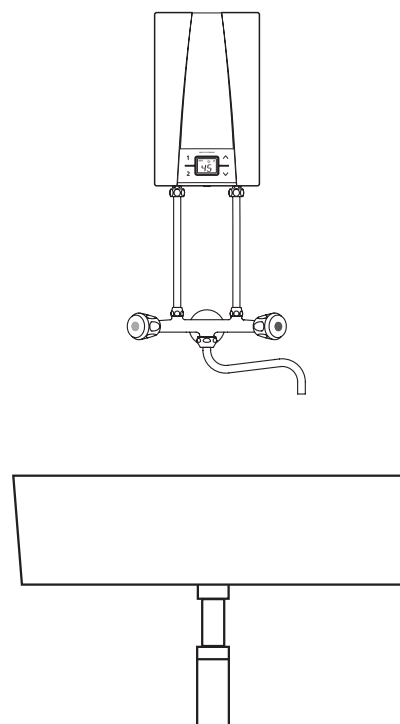
Прямое подключение: Водоснабжение нескольких водоразборных точек

Direct connection: Supply for multiple outlets



Настенный смеситель: Водоснабжение одной раковины

Wall mounted mixer: Supply for one sink



6. Монтаж

Необходимо соблюдать следующие нормативные положения:

- EN 806
- Монтаж должен проводиться с соблюдением требований стандартов страны эксплуатации и нормативов местного предприятия электро- и водоснабжения.
- Паспортные данные и технические характеристики
- Монтаж должен выполняться с помощью инструментов, предназначенных для конкретных работ и находящихся в исправном состоянии.

Место монтажа

- В помещении, где предполагается установить водонагреватель, нельзя допускать минусовых температур.
- Прибор предназначен для настенного монтажа. Водонагреватель устанавливается патрубками для подключения подводки вниз.
- Прибор имеет класс защиты IP 25.
- Во избежание теплопотерь рекомендуется устанавливать прибор как можно ближе к водоразборной точке (< 2м).
- Чтобы обеспечить возможность проведения техобслуживания, в линии подачи необходимо установить запорный вентиль. Должен быть обеспечен доступ к прибору для проведения техобслуживания.
- Допускается использование медных и стальных труб. Применение пластиковых труб возможно, только если они соответствуют требованиям DIN 16893, серия 2. Трубы горячей воды должны иметь термоизоляцию.
- Удельное гидравлическое сопротивление должно быть не меньше 1100 Ом при 15 °С. Удельное сопротивление можно узнать у вашего предприятия водоснабжения.

6. Installation

The following regulations must be observed:

- EN 806
- Installation must comply with all statutory regulations, as well as those of the local electricity and water supply companies.
- The rating plate and technical specifications
- Only intact and appropriate tools must be used

Installation site

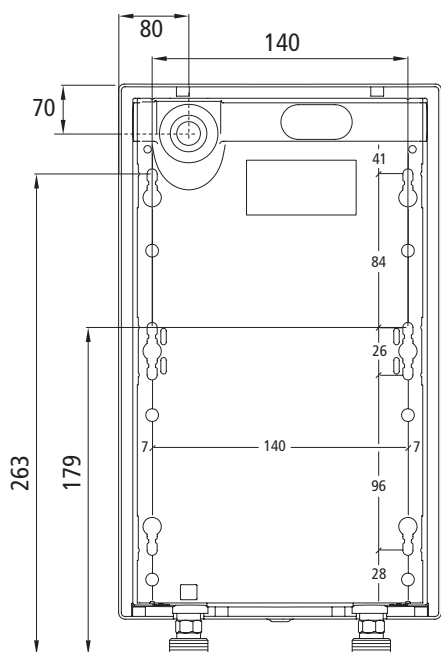
- Appliance must only be installed in frost-free rooms. Never expose appliance to frost.
- The Appliance is designed for wall mounted installation and has to be installed with water connectors downward.
- The appliance complies with protection type IP 25.
- In order to avoid thermal losses, the distance between the instantaneous water heater and the tapping point should be as small as possible (< 2m).
- For maintenance work, a shut-off valve should be installed in the supply line. The appliance must be accessible for maintenance work.
- Copper or steel connecting pipes may be used. Plastic pipes may only be used if they conform to DIN 16893, Series 2. The hot water pipes must be thermally insulated.
- The specific resistance of the water must be at least 1100 Ом at 15 °С. The specific resistance can be asked for with your water supply company.

6. Монтаж

6. Installation

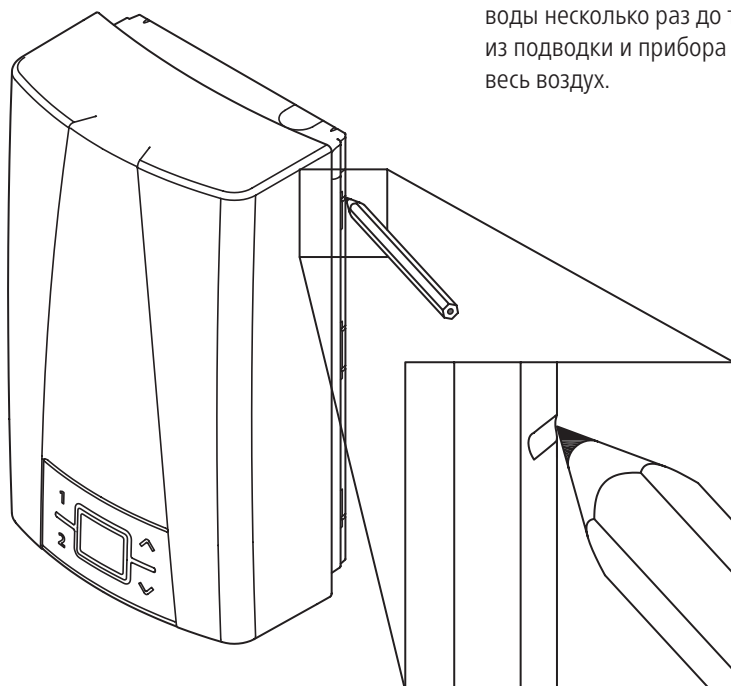
Установка прибора

1. Тщательно промойте трубы перед их монтажом для удаления из них загрязнений.
2. Приложите прибор к стене и сделайте разметку для сверления отверстий по небольшим выемкам, расположенным на верхней, нижней, правой и левой краях лицевой панели прибора. Для этой цели также можно использовать разметочный шаблон, находящийся на отрывных страницах данного руководства.
3. Соедините верхние и нижние отметки друг с другом по вертикали (A-A).
4. Соедините правые и левые отметки друг с другом по горизонтали (B-B).
5. Отверстия необходимо сверлить в местах пересечения этих линий.
6. Просверлите отверстия, используя сверло 6 мм. Вставьте дюбели и ввинтите в них саморезы. Саморезы должны выступать на 5 мм от поверхности стены.
7. Навесьте прибор, совместив саморезы с отверстиями на задней панели прибора.



Монтаж прибора

1. Подключите подводку к патрубкам прибора. Используйте прокладки 1/2 дюйма.
2. Откройте и закройте кран горячей воды несколько раз до тех пор, пока из подводки и прибора не выйдет весь воздух.

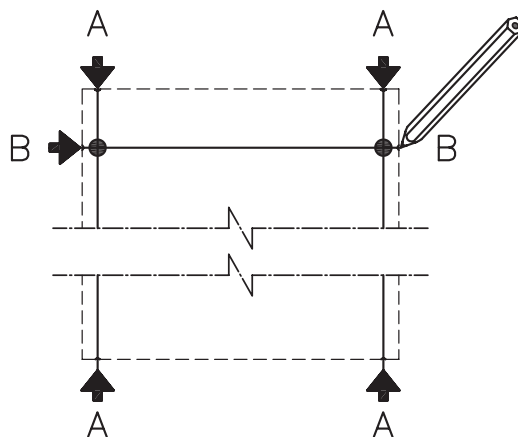


Mounting the appliance

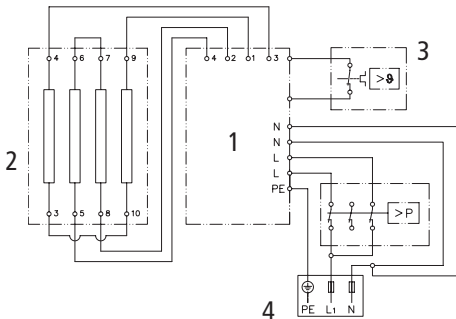
1. Thoroughly rinse the water supply pipes before installation to remove soiling from the pipes.
2. Hold the appliance on the wall, and mark the drill lines at top and bottom, right and left, corresponding to the small notches at the edge of the appliance hood (see bottom figure). The alignment template (located on the pull-out pages in the middle of this manual) may be used for this purpose alternatively.
3. Connect the top and bottom marks vertically with each other (A-A).
4. Connect the right and left marks horizontally with each other (B-B).
5. The intersections of these lines are the drill points.
6. Drill the holes using a 6 mm drill. Insert the included dowels and screws. The screws have to protrude 5 mm.
7. Hang up the appliance into the rear hanging openings until it clicks into place.

Installing the appliance

1. Attach the water connection pipes with to the appliance's water connection. Use the 1/2 inch seals.
2. Open and close the hot water tap until no more air emerges from the pipe and all air has been eliminated from the water heater.



**Монтажная схема
Wiring diagram**



- 1. Электронная схема
 - 2. Нагревательный элемент
 - 3. Предохранительное реле давления
 - 4. Контактная колодка
 - 5. Термопредохранитель
- 1. Electronic circuitry
 - 2. Heating element
 - 3. Safety pressure cut-out
 - 4. Terminal strip
 - 5. Safety thermal cut-out

Выполняется специалистом!

Пожалуйста, соблюдайте:

- VDE 0100
- Монтаж должен выполняться в соответствии с нормативами и стандартами, действующими в стране эксплуатации прибора, и требованиями местного предприятия энергоснабжения
- Паспортные данные и технические характеристики
- Прибор должен быть заземлен.

Конструктивные требования

- Электроподключение должно быть выполнено посредством неразъемного соединения. Прибор должен быть заземлен! Максимальное сечение кабеля – 10мм².
- Целостность электропроводки не должна быть нарушена.
- Электроподключение прибора должно быть выполнено через разъединительное устройство с минимальным расстоянием между контактами 3 мм.
- Для защиты водонагревателя должен быть установлен предохранительный элемент с током переключения, соразмерным с номинальным током прибора.

Only by a specialist!

Please observe:

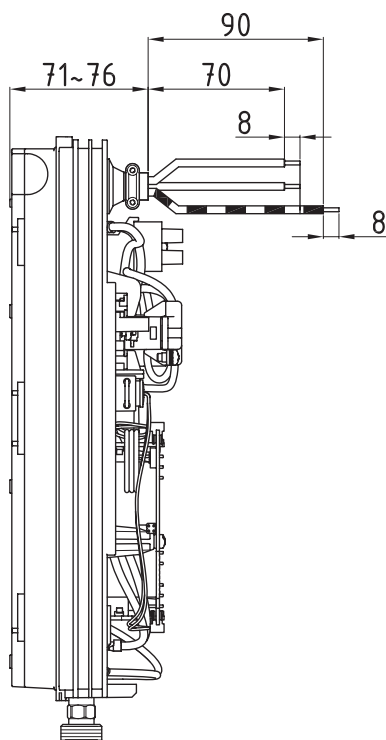
- VDE 0100
- The installation must comply with current IEC and national local regulations or any particular regulations, specified by the local electricity supply company
- The rating plate and technical specifications
- The unit must be earthed!

Structural prerequisites

- The appliance must be installed via a permanent connection. Heater must be earthed! A maximum cable size must be observed: 10mm².
- The electric wiring should not be injured.
- An all-pole disconnecting device (e.g. via fuses) with a contact opening width of at least 3 mm per pole should be provided at the installation end.
- To protect the appliance, a fuse element must be fitted with a tripping current commensurate with the nominal current of the appliance.

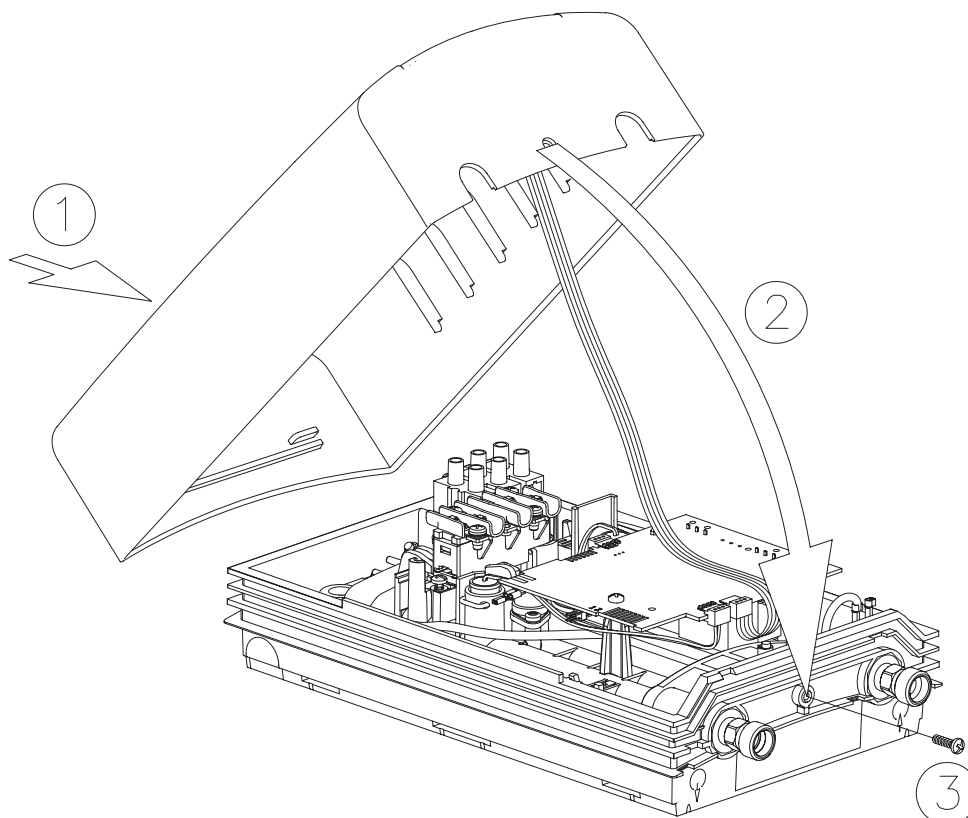
7. Электроподключение

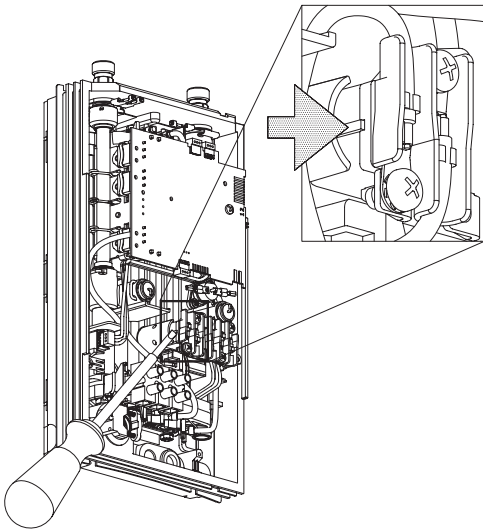
7. Electrical connection



1. Демонтируйте кабель питания и заведите его с оболочкой в прибор через брызгозащитную муфту, и надежно зафиксируйте его в кабельном вводе. При необходимости, ввод кабеля осуществляйте через одно из трех предназначенных для этого отверстий (справа, слева и сверху). Муфта защищает прибор от попадания в него воды, стекающей по кабелю. Обязательно используйте защитную муфту!
2. Смонтируйте кабельный ввод. Использование кабельного ввода обязательно!
3. Зачистите концы кабелей и вставьте их в клеммы в соответствии с монтажной схемой. Прибор должен быть заземлен.
4. Завершив электроподключение, установите лицевую панель. Проследите за тем, чтобы соединительный провод дисплея не оказался зажатым между лицевой панелью и корпусом прибора.

1. Dismantle off the power cable so that you can insert the cable with the cladding through the water splash protection sleeve up to the cord grip into the appliance. Lead the cable through the water splash protection sleeve into the appliance so that one can securely fix the cladding of the cable with the cord grip. If necessary, use one of the three predetermined breaking points of the cable entry (at the right, left or top). The protective sleeve prevents water from entering the appliance alongside the connection line. The protection sleeve has to be used!
2. Mount the cord grip. The cord grip must be used!
3. Strip the cables and plug them in the connecting terminals according to the wiring diagram. The appliance must be earthed.
4. After successful electrical connection, fit the hood of the unit. Make sure not to jam the display connecting cable of the appliance in between the appliance hood and the base part of the appliance.





Перед выполнением электроподключения заполните прибор водой, несколько раз открыв и закрыв кран горячей воды до полной деаэрации. Каждый раз после полного слива воды из прибора (напр., после ремонта прибора или сантехнических работ) необходимо провести вышеописанную процедуру деаэрации.

Если прибор не запускается, возможно при транспортировке сработали предохранительное реле давления или термopредохранитель. При необходимости верните предохранители в исходное состояние.

Выбор значения номинальной мощности прибора

Выполняется исключительно компетентным специалистом, в противном случае гарантия аннулируется!

При первом подключении прибора к сети электропитания выберите максимальную номинальную мощность. Только после выбора номинальной мощности обеспечивается возможность работы прибора в стандартном режиме.

Максимально допустимая номинальная мощность в месте монтажа зависит от конкретных условий. Необходимо в обязательном порядке учитывать информацию, указанную в таблице "Технические характеристики", в особенности сечение кабеля и необходимость установки предохранителя. Кроме того, электроустановка должна выполняться в соответствии с нормативами и стандартами, действующими в стране эксплуатации прибора, и требованиями местного предприятия энергоснабжения.

1. Подайте напряжение на прибор. Цифровой дисплей на приборе должен загореться.
2. При первом включении прибора на дисплее мигает значение "88". В случае отсутствия данных цифр на дисплее см. раздел "Повторный монтаж".
3. Выберите максимально допустимую номинальную мощность в зависимости от условий в месте

Before making the electrical connection, fill the mains and the appliance with water by carefully opening and closing the hot water tap in order to vent completely. After every draining (e.g. after work on the plumbing system or following repairs to the appliance), the heater must be re-vented in this way before starting it up again.



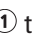
If the water heater cannot be put into operation, the temperature cut-out or the pressure cut-out may have tripped during transport. If necessary, reset the cut-out.

Selection of power rating

Only by authorised specialist, otherwise lapse of guarantee!

Upon first connection of the appliance to the supply voltage, select the maximum power rating. Only after having set the power rating, the heater provides its standard operation mode.

The maximum allowable power rating at installation site depends on the local situation. It is imperative to observe all data shown in the table "Technical specifications", in particular the required cable size and fuse protection for the electrical connection. Moreover, the electrical installation must comply with the statutory regulations of the respective country and those of the local electricity supply company (Germany: DIN VDE 0100).

1. Switch on the power supply to the appliance. The digital display on the appliance must light up.
2. When switching on the supply voltage for the first time, the value "88" flashes in the display. If not, please carefully read the below note "Reinstallation".
3. Select the maximum allowable power rating depending on the local situation via the up  and down  arrow keys: 8.8 or 6.6 kW (display: "66") 230V.
4. Press key  to confirm the setting. The appliance starts operating.
5. Mark the set power rating on the rating plate.
6. Open the hot water tap. Check the function of the appliance.
7. After having set the maximum allowable power rating, the heating element will be activated after approx. 10 seconds of water flow.

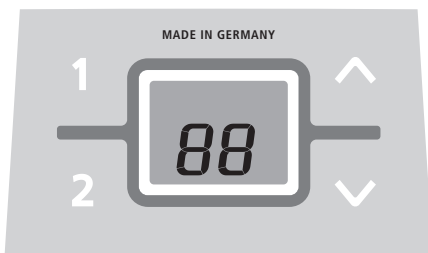


Система Multiple Power:

Номинальная мощность (макс. энергопотребление) – 8,8 кВт / 230 В с возможным понижением до 6,6 кВт.

Multiple Power System:

The rated capacity (max. power consumption) is 8.8 kW / 230V and can be reduced to 6.6 kW.



8. Ввод в эксплуатацию

монтажа с помощью кнопок со стрелками вверх (☺) и вниз (☹): 8.8 или 6.6 кВт (отображается на дисплее: "66") 230 В.

4. Чтобы подтвердить установку, нажмите кнопку ①. Прибор начинает работу.
5. Отметьте установленное значение номинальной мощности в табличке с паспортными данными.
6. Откройте кран горячей воды. Понаблюдайте за работой прибора.
7. После установки максимально допустимой номинальной мощности нагревательный элемент начнет работать приблизительно через 10 секунд после открытия крана.
8. Объясните пользователю принцип работы проточного водонагревателя и передайте ему инструкции по эксплуатации.

Пульт ДУ

Если водонагреватель осуществляет нагрев воды для душа и управление им осуществляется с помощью системы дистанционного управления, необходимо ограничить нагрев воды предельным уровнем 55 °С. Параметр "Макс. температура" ("tL") в меню необходимо установить на значение, не превышающее 55 °С, и нужно активировать уровень блокировки.

При подаче в прибор предварительно нагретой воды, необходимо обеспечить, чтобы ее температура также не превышала 55 °С.

Повторный монтаж

В случае повторного ввода прибора в условиях, отличающихся от условий, в которых производился первоначальный монтаж, может потребоваться корректировка максимальной номинальной мощности прибора. Короткое замыкание двух контактов, например, с помощью отвертки в соответствии с EN 60900 (см. рисунок) позволит сбросить все параметры прибора на заводские настройки и заблокировать нагрев.

На экране мигает значение "88" пока не будет выбрана максимальная номинальная мощность прибора.

8. Initial operation

8. Explain the user how the instantaneous water heater works and hand over the operating instructions.
9. Fill in the guarantee registration card and send it to the Customer Service or use the online registration.

Remote control

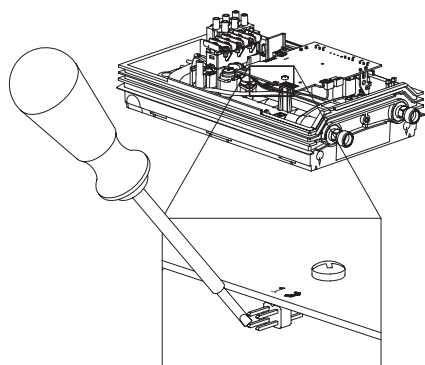
The water heater's temperature must be limited to 55 °C, if it is connected to a shower and controlled with a remote control system. The service menu parameter "Temperature Limit" ("tL") must be set to a value less or equal 55 °C, in consultation with the customer and the lock level must be activated.

When the device is operated with pre-heated water, it must be ensured that this temperature is limited to 55 °C as well.

Reinstallation

In case the appliance will be commissioned again under different installation conditions than during its initial operation, it may be necessary to adapt the maximum power rating. A temporary short-circuit of the two pins, e.g. with a screwdriver acc. to EN 60900 (see figure), will reset all heater parameters to works setting and lock the heating.

Value "88" flashes in the display until the maximum power rating has been selected. This condition will maintain when activating and deactivating the supply voltage.



8. Ввод в эксплуатацию

8. Initial operation

Уровень блокировки

Рабочий режим прибора можно ограничить. Сервисное меню используется для настройки прибора.

Активирование уровня блокировки

1. Установите необходимый уровень блокировки в сервисном меню (см. раздел "Сервисное меню" в данных инструкциях по монтажу).
2. Отключите прибор от электросети (напр., отключив предохранители).
3. Переместите перемычку в силовой электронике с контакта 2 на контакт 1 (см. рисунок).
4. Вновь подключите прибор к электросети.

Деактивирование уровня блокировки

1. Отключите прибор от электросети (напр., отключив предохранители).
2. Переместите перемычку с контакта 1 на контакт 2.
3. Вновь подключите прибор к электросети.

Lock level

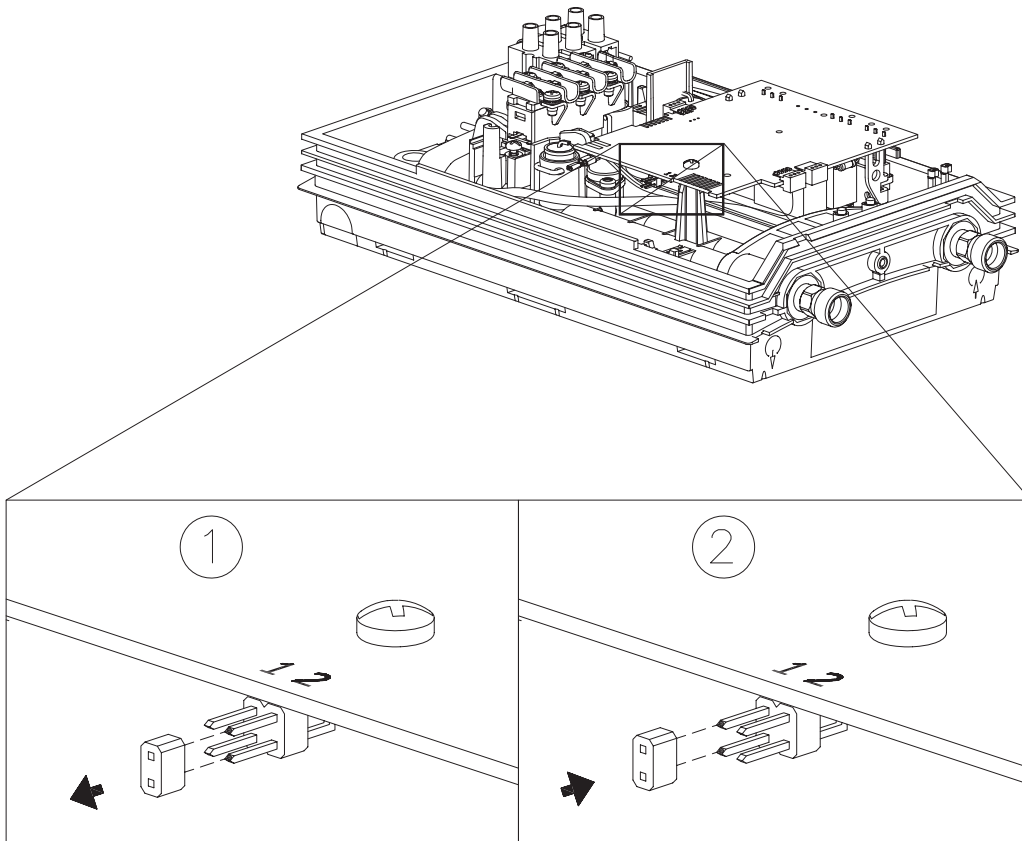
The operating mode of the appliance can be restricted. The service menu can be used to configure the appliance.

Activation of the lock level

1. Set required lock level in the service menu (refer to chapter "Service menu" in this installing instructions).
2. Disconnect the appliance from the power supply (e.g. by switching off the fuses).
3. Move the jumper on the power electronics from pin 2 to pin 1 (see figure).
4. Put the appliance into operation again.

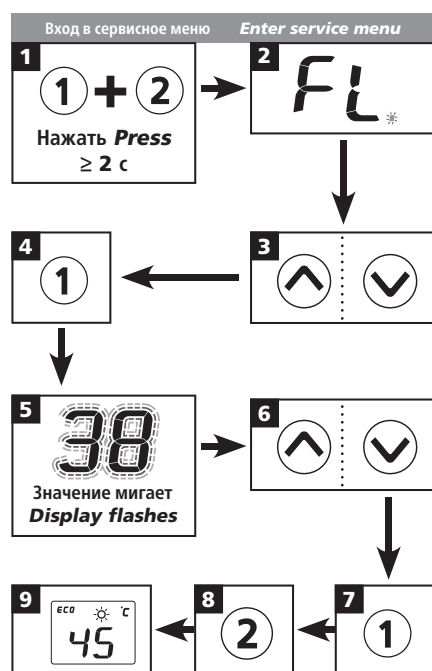
Deactivation of the lock level

1. Disconnect the appliance from the power supply (e.g. by switching off the fuses).
2. Move jumper from pin 1 to pin 2.
3. Put the appliance into operation again.



9. Сервисное меню

9. Service menu



Порядок следования элементов сервисного меню:

Menu item order of "Service menu":



В сервисном меню представлены системные параметры. Данное меню используется для диагностики неполадок.

Для входа в сервисное меню одновременно нажмите кнопки ① и ② не менее чем на две секунды. На дисплее появятся буквы "FL" и мигающая точка. Переход от одного элемента меню к другому осуществляется с помощью кнопок со стрелками ↑ и ↓.

Чтобы увидеть значение выбранного параметра, нажмите кнопку ①. Значение мигает на дисплее (значения некоторых параметров можно изменить с помощью кнопок со стрелками ↑ и ↓). Повторным нажатием кнопки ① осуществляется возврат к выпадающему меню. Нажатием кнопки ② осуществляется возврат к стандартному виду дисплея (номинальное значение). Если в течение двух минут не будет нажата ни одна кнопка, дисплей вернется к своему стандартному виду.

Отдельные элементы меню:

"FL": Расход

Показывает объемный расход в л/мин.

"Po": Питание

Показывает текущее значение энергопотребления (в кВт).

"t1": Температура на входе

Значение температуры воды на входе (°C).

"t2": Температура на выходе

Значение температуры воды на выходе (°C).

"CA": Контрольное значение

Калибровочное значение системы управления. Стандартный диапазон: 40 – 60.

"PL": Максимальная мощность

Текущее максимальное значение мощности прибора (в кВт).

"Er": Диагностика

Отображение последних десяти диагностических сообщений.

Код ошибки обозначается первым отображенным значением после нажатия кнопки ① (см. "Информация для диагностирования и устранения

The service menu offers an overview of system parameters and is used for diagnostics.

Press key ① and key ② simultaneously for at least 2 seconds to call up the service menu, the display confirms by "FL" and by a flashing point. Using the arrow keys ↑ and ↓, you can switch between the individual menu items.

Press key ① to see the value of the currently selected menu. The value flashes in the display. (The values of some menus can be switched over by using the arrow keys ↑ and ↓.) You will get back to the drop-down-menu when pressing key ① again. With key ② you will get back to the standard display (nominal value).

After two minutes without any key stroke the system automatically switches back to the standard display.

Individual menu items as follows:

"FL": Flow

Indication of current flow rate given in l/min.

"Po": Power

Indication of current power consumption (kW).

"t1": Temp in

Indication of inlet temperature (°C).

"t2": Temp out

Indication of outlet temperature (°C).

"CA": Control value

Indication of calibration value of the control system. Regular range: 40 – 60.

"PL": Power limit

Indication of the current maximum power rating (kW) of the appliance.

"Er": Diagnostics

Indication of the last ten diagnostic messages.

The error code is indicated by the first displayed value after pressing key ① (refer to "Abstract for Trouble-Shooting & Diagnostics" in the hood). By using the arrow keys ↑ and ↓ the last 10 error codes are displayed chronologically. Thereby the display indicates in turns the error numbers from "0" to "9" and the corresponding error. The last error will be recorded at position "0" and the former

Порядок следования элементов сервисного меню:

Menu item order of "Service menu":



FL	Расход Flow
PO	Питание Power
tI	Тем-ра на входе Temp in
tO	Тем-ра на выходе Temp out
CA	Контрольное значение Control value
PL	Макс. мощность Power limit
Er	Диагностика Diagnostics
LL	Уровень блокировки Lock level
nr	Версия ПО Software version
Ch	Радиоканал Radio channel
rS	Уровень сигнала Received strength
tL	Макс. температура Temperature limit
IIC	Сигнал Signal

неисправностей" в лицевой панели). С помощью кнопок со стрелками (↶ и ↷) отображаются в хронологическом порядке 10 кодов ошибок. Таким образом на дисплее последовательно отображаются номера от 0 до 9 с соответствующими кодами ошибки. Последняя ошибка отображается под номером 0, предыдущая – под номером 1, и т. д. до девяти.

"LL": Уровень блокировки

Рабочий режим прибора можно ограничить.

Варианты настройки:

- "0" без ограничений (заводская настройка)
- "1" сброс заводских настроек посредством кнопки (обратный отсчет) не возможен, параметры можно просматривать, но нельзя изменить в меню настроек
- "2" то же, что и в пункте "1", плюс нельзя открыть меню настроек
- "3" то же, что и в пункте "2", плюс запрет на изменение номинальных значений 1 и 2
- "4" то же, что и в пункте "3", плюс запрет на изменение номинальных значений

Примечание: Если выбрана настройка 1, 2, 3 или 4, системные параметры становятся недоступными для изменения в сервисном меню.

Для того, чтобы изменить системные параметры, необходимо снять перемычку в силовой электронике, как описано в разделе "Деактивирование уровня блокировки".

"nr": Версия ПО

Информация об установленном программном обеспечении.

"Ch": Радиоканал

(исключительно при наличии беспроводного модуля)
Информация об активном радиоканале водонагревателя и его пульта ДУ.

"rS": Уровень принимаемого сигнала

(исключительно при наличии беспроводного модуля)
Информация о текущем уровне сигнала от пульта дистанционного управления в процентах. В зависимости от расстояния между пультом ДУ и водонагревателем отображается значение в диапазоне от 10% до 100%.

ones each shifted 1 position backwards.

"LL": Lock level

The operating mode of the appliance can be restricted.

Setting Options:

- "0" no restriction (factory setting)
- "1" factory reset via key (countdown) not possible, parameters can be seen, but not be modified in setup menu
- "2" same as "1", additionally the setup menu cannot be opened
- "3" same as "2" additionally nominal value memory 1 and 2 not changeable
- "4" same as "3", additionally nominal value not changeable

Note: When the setting 1, 2, 3 or 4 was chosen, the system parameters can no longer be modified in the service menu.

In order to modify these system parameters, it is necessary to remove the jumper on the power electronics, as specified in the chapter "Deactivation of the lock level".

"nr": Software version

Information about installed software version.

"Ch": Radio channel

(with wireless module only)
Information about the current radio channel of the water heater and its remote control.

"rS": Received strength

(with wireless module only)
Information about the current signal quality of the remote control as percentage. Depending on the distance between remote control and water heater the value varies between 10% and 100%.

"tL": Temperature limit

The maximum settable temperature can be reduced to any value within the temperature limit.

The Lock Level must be activated by placing the jumper to enable the limitation.

9. Сервисное меню

9. Service menu

Порядок следования элементов сервисного меню:

Menu item order of "Service menu":



FL	Расход Flow
PO	Питание Power
t1	Тем-ра на входе Temp in
t2	Тем-ра на выходе Temp out
CA	Контрольное значение Control value
PL	Макс. мощность Power limit
Er	Диагностика Diagnostics
LL	Уровень блокировки Lock level
rv	Версия ПО Software version
Ch	Радиоканал Radio channel
rs	Уровень сигнала Received strength
tL	Макс. температура Temperature limit
IIC	Сигнал Signal

"tL": Макс. температура

Предельную температуру можно установить на любое значение в рамках заданного диапазона.

Чтобы включить ограничение температуры, необходимо активировать уровень блокировки путем установки переключки.

"IIC": Сигнал

Информация о качестве радиосоединения с диагностическим дисплеем.

"IIC": Signal

Information about the quality of the radio contact when a diagnostic display is connected.

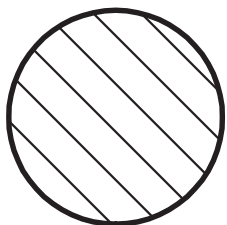
Прибор изготовлен из высококачественных материалов и деталей многократного использования. Обратите внимание: электротехнические устройства по окончании срока службы должны утилизироваться отдельно от хозяйственно-бытовых отходов. Обеспечьте надлежащую утилизацию прибора. Это поможет предотвратить возможное негативное воздействие на здоровье людей и окружающую среду. За информацией о местонахождении ближайших пунктов сбора отработавших электротехнических устройств обращайтесь к местным властям.




Корпоративным клиентам: По вопросам утилизации своего электротехнического оборудования связывайтесь с местным дилером или поставщиком.

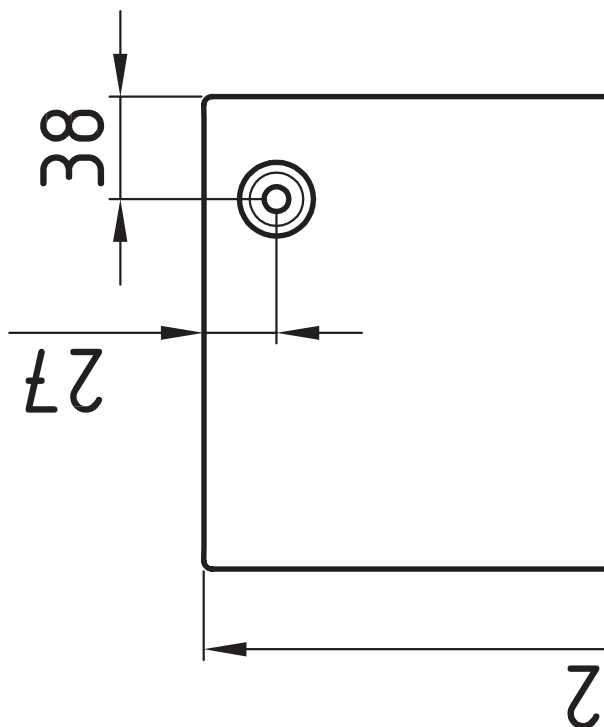
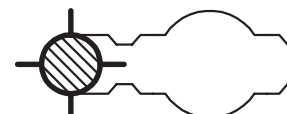
Your product was manufactured from high-quality, reusable materials and components. Please respect in case of discarding that electrical devices should be disposed of separately from household waste at the end of their service life. Therefore, please take this device to a municipal collection point that accepts electronic scrap. Disposing it correctly will support environmental protection and will prevent any potential negative effects on human beings and the environment that could arise from inappropriate handling of these devices at the end of their service life. Please contact your local authority for further details of your nearest designated collection point or recycling site.

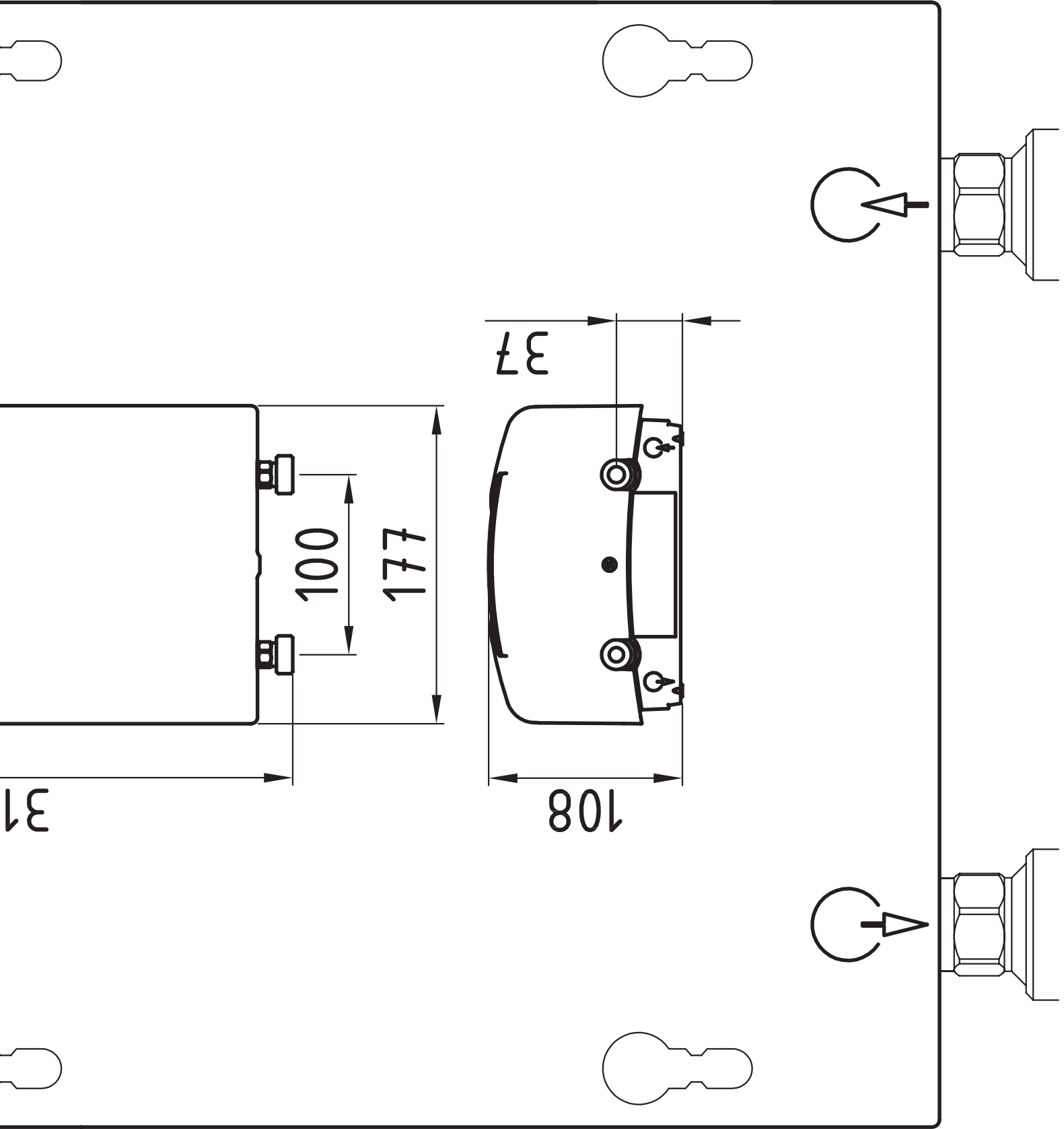
Business customers: If you wish to discard electronic equipment, please contact your dealer or supplier for further information.

Кабельный ввод / Cable entry



	$\phi 6\text{mm}$
	
	4,2x38mm

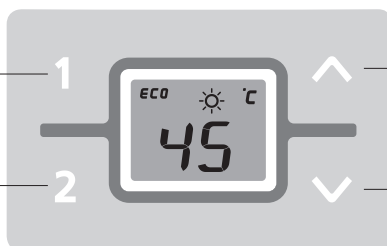




Справочная таблица **Quick reference guide**

Программная кнопка 1
Programme button 1

Программная кнопка 2
Programme button 2



Кнопка со стрелкой вверх
Arrow key up

Кнопка со стрелкой вниз
Arrow key down

Установка температуры Set temperature

▼ -1 °C	▲ +1 °C
---------	---------

Зона комфорта 35,0..42,0 °C Convenience zone

▼ -0,5 °C	▲ +0,5 °C
-----------	-----------

Выбор заданной температуры Select preset temp.

A1 1	→	A2 35
B1 2	→	B2 48

Сохранение температуры Store temperature

1 ▲ Задайте нужную температуру (напр. 43 °C)
Set required temperature (e.g. 43 °C)

2 1 2
Нажать Press ≥ 3 c

3 P1 P2

4 43

Отобразится новое значение (напр. 43 °C)
Display of new value (e.g. 43 °C)

Включение защиты от ошпаривания Scalding prot. on

1 ▲

2 1 + ▲
Нажать Press ≥ 3 c

3 HI
Подтверждение включения функции
Confirmation of activation

Выключение защиты от ошпаривания Scalding prot. off

1 1 + ▼
Нажать Press ≥ 3 c

2 --
Подтверждение отключения
Confirmation of deactivation

Ограничение мощности Power limit

MAX

Отсутствие нагрева Unit provides no output

☀

Сброс настроек Reset

1 ▲ + ▼
Нажать + держать Press + hold!

2 09, 08, 07, ...

3 00

Сброс настроек завершен
Reset completed

Вход в сервисное меню Enter service menu

1 1 + 2
Нажать Press ≥ 2 c

2 FL *

3 ▲ | ▼

4 1

5 38
Значение мигает
Display flashes

6 ▲ | ▼

7 1

8 2

9 eco ☀ °C
45

