

## Инструкция по монтажу панели на ванну **Afrodita, Marylin**

1. Для установки на ванну декоративной панели (поз.1) необходимо перевернуть ванну вверх дном.
2. С помощью саморезов 4.2 x 13 (поз. 5) прикрепить стопорный уголок (поз. 4) к нижнему краю ванны (рис. 2) на расстоянии  $\approx 14-16$  мм от борта.
3. Установить пластмассовые упоры (поз. 2) по (рис. 1).
4. Накинуть пружину (поз. 3) на край упора и продеть её ушко в отверстие в нижнем крае панели.
5. Потянуть панель вниз и вставить бортик верхнего края панели в зазор между стопорным уголком и передним краем ванны.
6. Отпустить панель.

Рис. 1

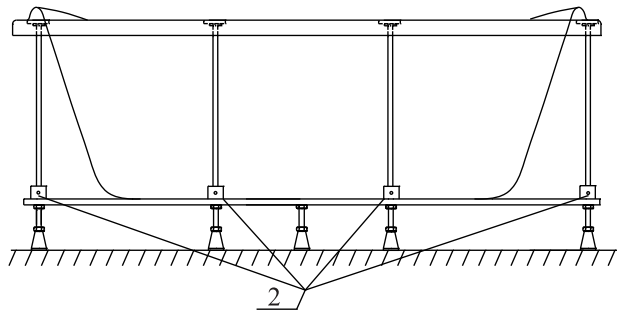


Рис. 2

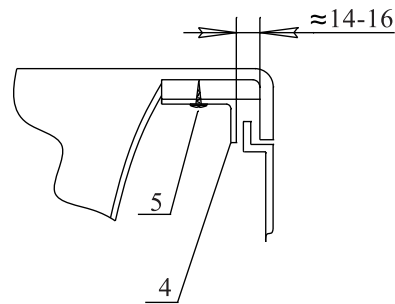
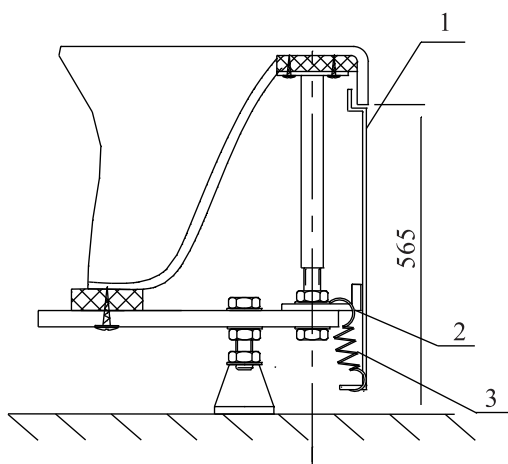


Рис. 3



### Комплектовочная ведомость

1 Панель	1 шт
2 Упор пластмассовый	4 шт
3 Пружина	4 шт
4 Уголок стопорный	5 шт
5 Саморез 4.2 x 13	5 шт

## Инструкция по монтажу рамы на ванну Afrodita, Marylin

**Во избежание пробыя ванны убедитесь, что все саморезы соответствуют заявленной длине.**

1. Если в комплект входит панель, заранее предусмотрите установку пластмассовых упоров и опорных уголков. (Инструкции по установке панелей)
2. Перевернуть ванну вверх дном, положить на мягкую подстилку, по схеме (рис. 1) расположить раму (поз. 1) на дне ванной.
3. Собрать ножки по (рис. 2). Проверить вертикальность установки отвесом. Короткую ножку установить под сидением. Прикрепить саморезами 4.2 x 13 ( поз. 5) ножки ванной к борту (рис. 2).
4. Прикрепить саморезами 3 x 35 (поз. 6) раму ко дну ванны.
5. Установить дополнительную опору под дном ванны (рис. 3).
6. Перевернуть ванну и отрегулировать опоры под ширину панели + 20 мм (рис. 2).
7. **ВНИМАНИЕ!** После этого затянуть раму (поз.1) гайками М 12 (поз. 3) и привернуть гайки к пластмассовым опорам (поз. 2), установить заглушку (поз. 12) (рис. 3), обеспечив равномерность распределения нагрузки.

**При установке ванны все пластмассовые опоры должны равномерно касаться пола.**

8. По разметке просверлить отверстия в стене и закрепить ванну пластмассовыми крючками (поз. 8) с помощью шайбы (поз. 9) и дюбеля (поз.10) с шурупом (поз. 11) по (рис. 4).

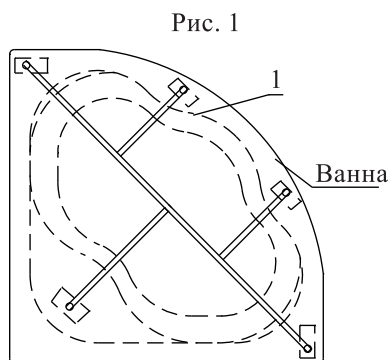
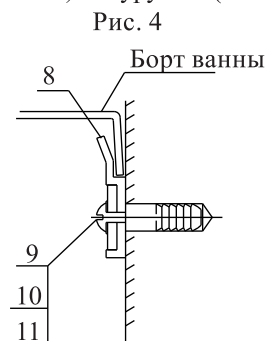
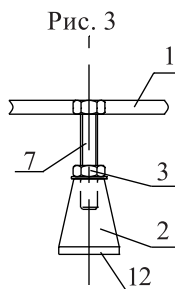
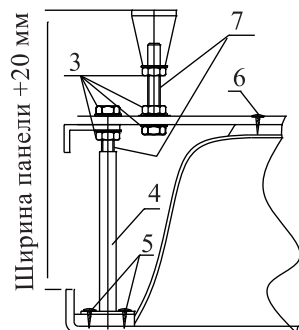


Рис. 2



### Комплектовочная ведомость

1 Рама	1 шт
2 Опора пластмассовая	6 шт
3 Гайка М 12	26 шт
4 Ножка металлическая 340	5 шт
5 Саморез 4.2 x 13	10 шт
6 Саморез 3 x 35	5 шт
7 Шпилька М 12 x 160	11 шт
8 Крючок пластмассовый	3 шт
9 Шайба Ø 6	3 шт
10 Дюбель	3 шт
11 Шуруп 4 x 60	3 шт
12 Заглушка под опору	6 шт