

ИНСТРУКЦИЯ

по монтажу ванны «Classic 150/160/170», «Modern 150/160/170»

Состав комплекта ножек к ваннам Classic / Modern:

1. Перекладина	2 шт.	6. Дюбель 8x60	4 шт.
2. Опора пластмассовая	4 шт.	7. Шайба 6	4 шт.
3. Шпилька резьбовая	4 шт.	8. Саморез 4x60	4 шт.
4. Гайка М12	12 шт.	9. Саморез 3,5x35	8 шт.
5. Крючок пластмассовый	4 шт.	10. Заглушка 20x30	2 шт.

Монтаж ванны:

1. Перевернуть ванну вверх дном и положить ее на мягкую подстилку.
2. Расположить перекладки (1) согласно Рис. 1 и закрепить их саморезами (9) к дну ванны.

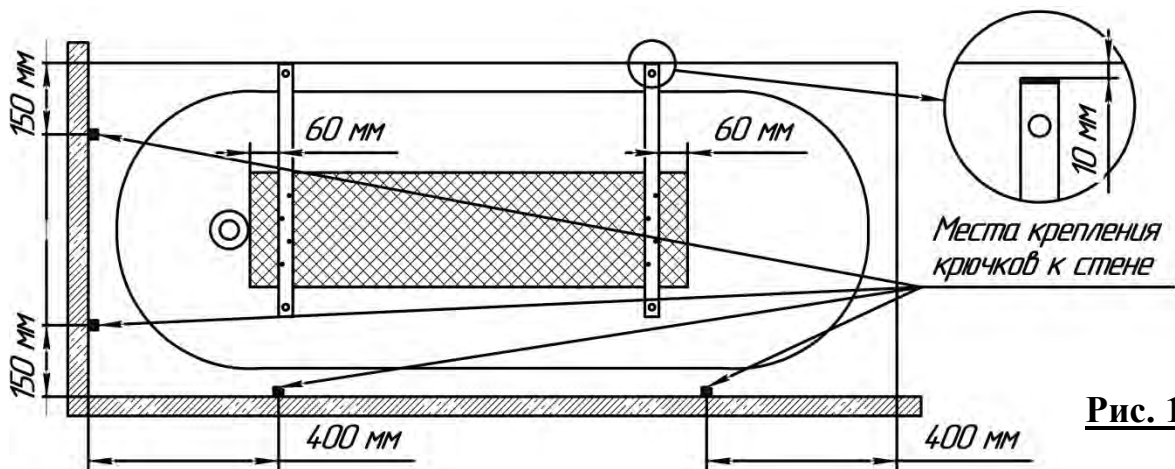


Рис. 1

3. Собрать ножки и закрепить на перекладинах (1) согласно Рис. 2.
4. Поставить ванну на ножки в месте установки.
5. Используя строительный уровень отрегулировать высоту и горизонтальное положение ванны посредством вращения опор пластмассовых (2).
6. Затянуть гайки (4), фиксирующие опоры пластмассовые (2).
7. Закрепить на стенах крючки пластмассовые (5) с помощью шайб (7) и дюбелей (6) с саморезами (8) согласно Рис. 3.
8. Установить ванну на крючки пластмассовые (5). При этом все опоры пластмассовые (2) должны равномерно опираться на пол.

Рис. 2

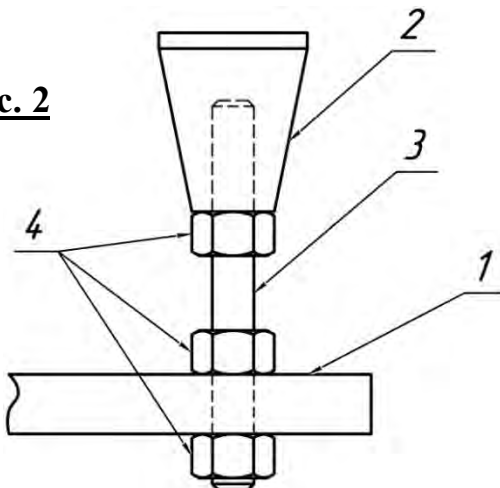
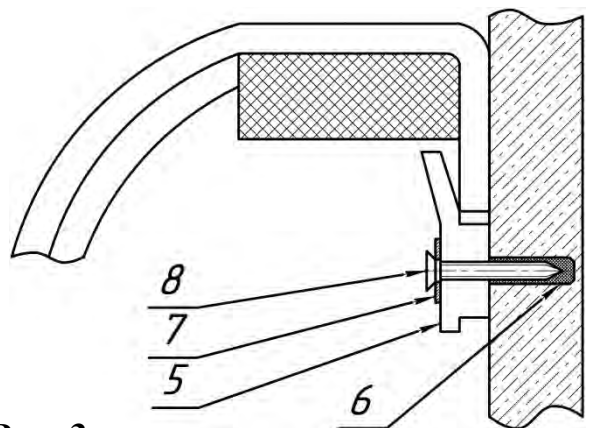


Рис. 3



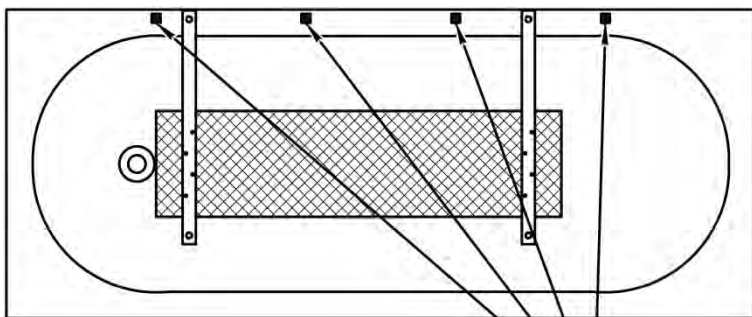
ИНСТРУКЦИЯ

по монтажу фронтальной панели для ванны «Classic 150/160/170», «Modern 150/160/170»

Состав комплекта креплений панели:	1. Саморез 4,2x13	4 шт.
	2. Саморез 3,5x25	2 шт.
	3. Уголок стопорный	4 шт.
	4. Заглушка декоративная	2 шт.

Монтаж панели:

1. Закрепить стопорные уголки (3) саморезами (1) под борт ванны согласно Рис. 1 и Рис. 2 на расстоянии 14-16 мм от кромки ванны.



Места крепления
уголков стопорных

Рис. 1 (вид снизу)

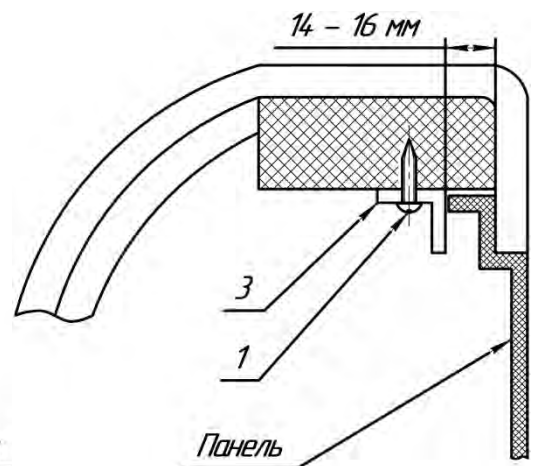


Рис.2

2. Вставить бортик верхнего края декоративной панели в зазор между стопорными уголками и кромкой ванны согласно Рис. 2.

3. Закрепить панель саморезами (2) с заглушками декоративными (4) к перекладинам согласно Рис. 3

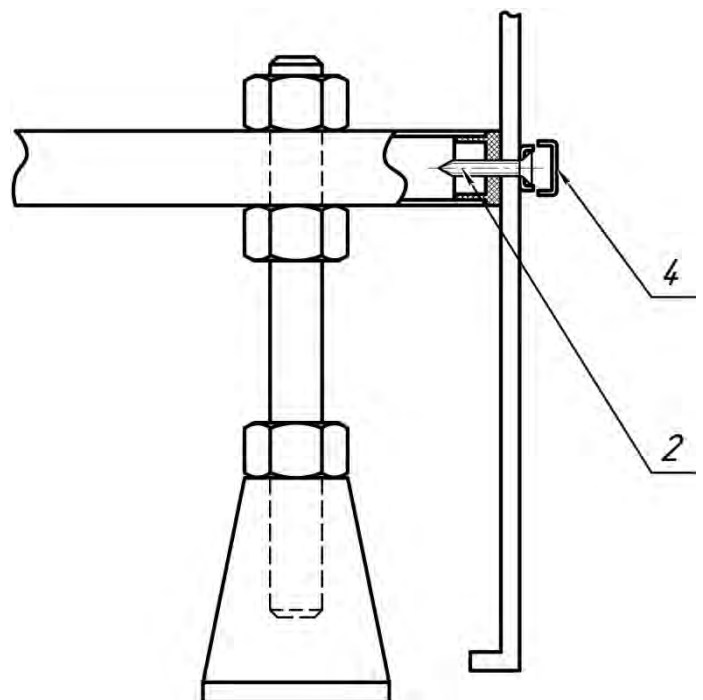


Рис. 3

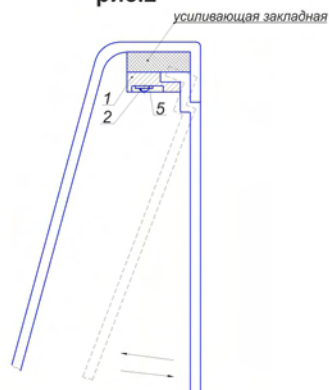
Инструкция по установке торцевой панели на ванну Classic

1. Перед монтажом торцевой панели необходимо перевернуть ванну вверх дном и положить на мягкую подстилку (или лист картона).
2. Крючки (поз.1) прикрепить саморезами 3,5*25 (поз.2) и шайбой(поз.5) к усиливающей закладной на торце ванны согласно **рис. 1**.
3. Закрепить опорный уголок (поз.7) посередине усиливающей закладной, саморезами 4,2*13 (поз.4) как на **рис.1** (для предотвращения изгиба панели)
4. Перевернуть ванну на ножки и установить согласно инструкции.
5. Установить торцевую панель согласно **рис.2**, вставив верхний край панели между крючками и кромкой борта.
6. Установить фронтальную панель согласно монтажной схеме и закрепить к торцевой (см. **рис.3**) саморезами 3,5*35 (поз.3) с декоративными заглушками (поз.6).

рис.1



рис.2



Комплектовочная ведомость

1. Крючок д/навешивания – 2 шт.
2. Саморез 3,5*25 – 2 шт.
3. Саморез 3,5*35 – 2 шт.
4. Саморез 4,2*13 – 1 шт.
5. Шайба Ø 6 – 2 шт.
6. Заглушка декоративная под саморез – 2 шт.
7. Уголок опорный – 1 шт.
8. Инструкция – 1 шт.

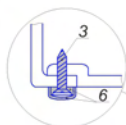


рис.3

