

ELSEN

ГАРАНТИЙНЫЙ ТАЛОН № _____

Наименование товара

Вентили термостатические ELSN

| № | Артикул, марка, наименование | Количество |
|---|------------------------------|------------|
| 1 | | |
| 2 | | |
| 3 | | |

Наименование и адрес торгующей организации _____

Дата продажи _____ Подпись продавца _____

Штамп или печать
торгующей организации

Штамп о приемке

С условиями гарантии СОГЛАСЕН:ПОКУПАТЕЛЬ _____
(ФИО, подпись)**Гарантийный срок - 120 месяцев со дня продажи**

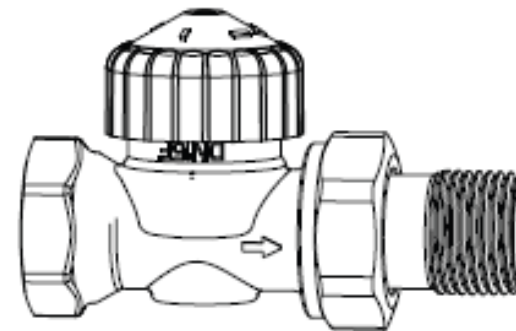
По вопросам гарантийного ремонта, рекламаций и претензий к качеству изделий обращаться в сервисный центр по адресу: _____

При предъявлении претензии к качеству товара, покупатель представляет следующие документы:

- Заявление в произвольной форме, в котором указываются:
 - название организации или Ф.И.О. покупателя, фактический адрес и контактные телефоны;
 - название и адрес организации, производившей монтаж;
 - основные параметры системы, в которой использовалось изделие;
 - краткое описание дефекта.
- Документ, подтверждающий покупку изделия (накладная, квитанция).
- Акт гидравлического испытания системы, в которой монтировалось изделие.
- Настоящий заполненный гарантийный талон.

Отметка о возврате или обмене товара: _____

Дата: « _____ » _____ 20__ г. Подпись _____

ТЕХНИЧЕСКИЙ
ПАСПОРТ ИЗДЕЛИЯ**ELSEN**

Производство: Германия

**Вентили термостатические ELSN**
 Артикулы: EVR06.3411
 EVR06.3412
 EVR06.3413

1. Назначение и область применения

Термостатические вентили ELSN применяются для подключения радиаторов с боковым подводом теплоносителя для автоматического (при использовании совместно с термостатической головкой Elsen EVR01.0001 и EVR01.0002) регулирования расхода в двухтрубной системе отопления, а также отключения радиатора от сети.

2. Материалы и особенности конструкции

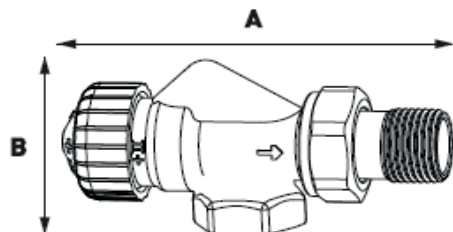
| № | Элемент конструкции | Материал |
|---|---------------------|---------------------------|
| 1 | Корпус | Латунь CW617N-M(EN 12165) |
| 2 | Колпачок | АВС пластик |
| 3 | Уплотнение | EPDM |
| 4 | Шток | Сталь |
| 5 | Накидная гайка | Латунь CW617N-M(EN 12165) |

3. Технические характеристики

| № | Наименование показателя | Едн. Изм. | Значение показателя |
|---|-------------------------------------|---------------------|--------------------------|
| 1 | Размер присоединения к радиатору | дюйм | 1/2 |
| 2 | Размер присоединения к трубопроводу | дюйм | 1/2 |
| 3 | Пропускная способность Kvs | м ³ /час | 1,1(прямой) 1,4(угловой) |
| 4 | Максимальная рабочая температура | °С | 150 |
| 5 | Рабочее давление | атм | 16 |
| 6 | Максимальный перепад давления | атм | 1 |

4. Номенклатура

| Артикул | Наименование | А, мм | В, мм |
|------------|-------------------------------------------|-------|-------|
| EVR06.3411 | Вентиль термостатический прямой, 1/2 Н-В | 83 | 30 |
| EVR06.3412 | Вентиль термостатический угловой, 1/2 Н-В | 61 | 46 |
| EVR06.3413 | Вентиль термостатический осевой, 1/2 Н-В | 85 | 30 |



5. Указания по монтажу

- 5.1 Термостатический клапан устанавливается на подающем трубопроводе.
- 5.2 Установка вентилей допускается в любом монтажном положении
- 5.3 Воздействие монтажного ключа при установке вентиля допускается только на присоединяемую сторону корпуса вентиля.
- 5.4 На устанавливаемую арматуру не допускается воздействие нагрузок от трубопровода, таких как перекосы, изгиб, несоосность, вибрация и т.п.
- 5.5 Эксплуатация вентилей допускается только при условиях, изложенных в таблице с техническими характеристиками.
- 5.6 Регулировка расхода жидкости через вентили может осуществляться вручную или в автоматическом режиме при установке на вентиль термостатической головки – данный способ эксплуатации вентилей является основным и наиболее предпочтительным.

6. Условия хранения и транспортировки

- 6.1 Вентили транспортируются любым видом транспорта в соответствии с правилами, действующими на транспорте данного вида.
- 6.2 Вентили должны храниться в упакованном виде в закрытом помещении.
- 6.3 При хранении, монтаже и эксплуатации необходимо оберегать вентили от механических повреждений (ударов и т.п.)

7. Утилизация

Утилизация изделия (переплавка, захоронение, перепродажа) производится в порядке, установленном Законами РФ от 22 августа 2004 г. №122-ФЗ "Об охране атмосферного воздуха", от 10 января 2003 г. № 15-ФЗ "Об отходах производства и потребления", а также другими российскими и региональными нормами, актами, правилами, распоряжениями и пр., принятыми во исполнение указанных законов.

8. Гарантийные обязательства

- 8.1.Изготовитель гарантирует соответствие изделий требованиям безопасности, при условии соблюдения потребителем правил использования, транспортировки, хранения, монтажа и эксплуатации.
- 8.2.Гарантия распространяется на все дефекты, возникшие по вине завода - изготовителя.
- 8.3.Гарантия не распространяется на дефекты, возникшие в случаях:
 - нарушения паспортных режимов хранения, монтажа, испытания, эксплуатации и обслуживания изделия;
 - ненадлежащей транспортировки и погрузо-разгрузочных работ;
 - наличия следов воздействия веществ, агрессивных к материалам изделия;
 - наличия повреждений, вызванных пожаром, стихией, форс-мажорными обстоятельствами;
 - повреждений, вызванных неправильными действиями потребителя;
 - наличия следов постороннего вмешательства в конструкцию изделия.

9. Условия гарантийного обслуживания

9.1. Претензии к качеству товара могут быть предъявлены в течение гарантийного срока.

9.2. Неисправные изделия в течение гарантийного срока ремонтируются или обмениваются на новые бесплатно. Решение о замене или ремонте изделия принимает сервисный центр. Замененное изделие или его части, полученные в результате ремонта, переходят в собственность сервисного центра.

9.3. Затраты, связанные с демонтажом, монтажом и транспортировкой неисправного изделия в период гарантийного срока Покупателю не возмещаются.

9.4. В случае необоснованности претензии, затраты на диагностику и экспертизу изделия оплачиваются Покупателем.

9.5. Изделия принимаются в гарантийный ремонт (а также при возврате) полностью укомплектованными.