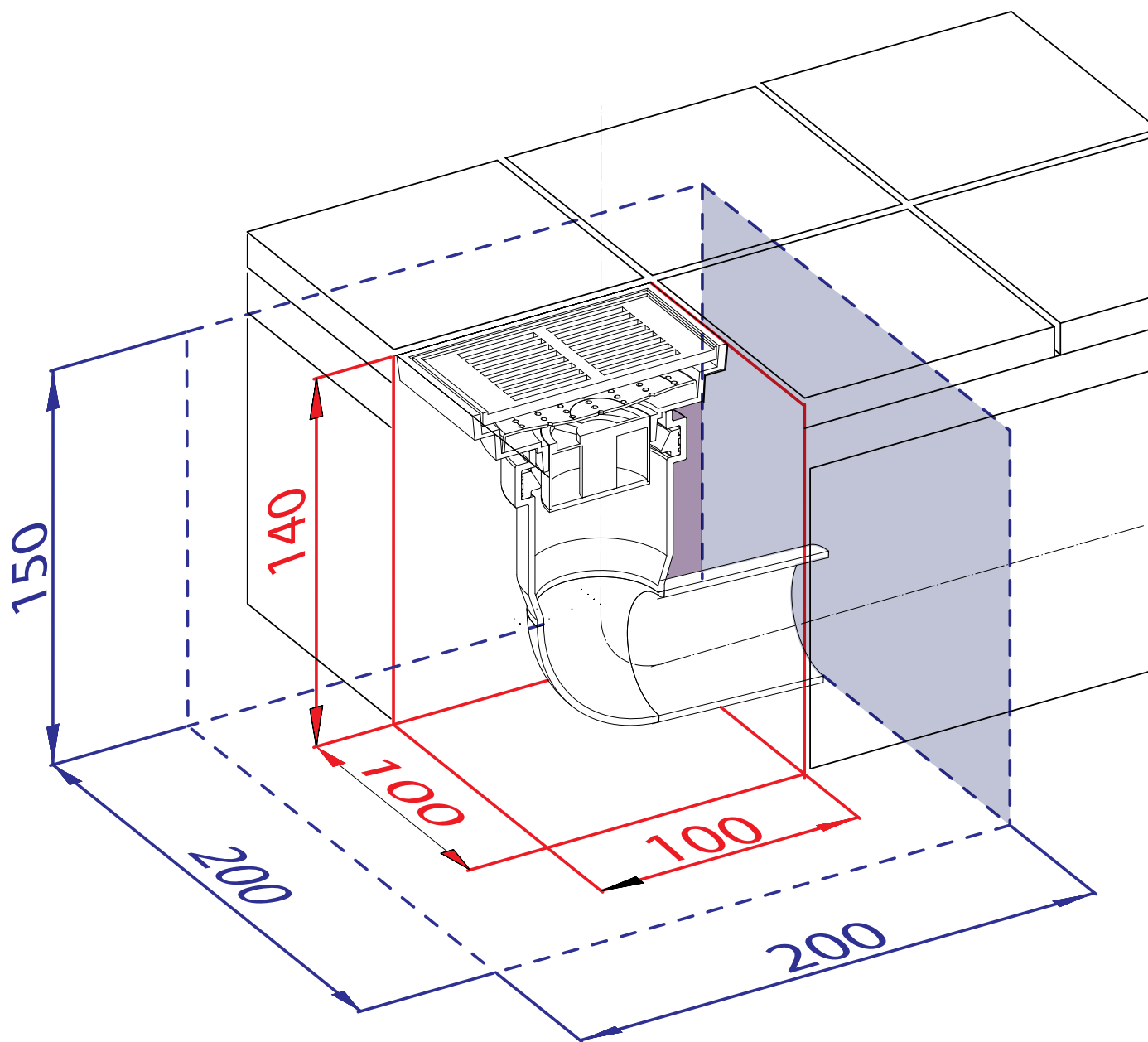
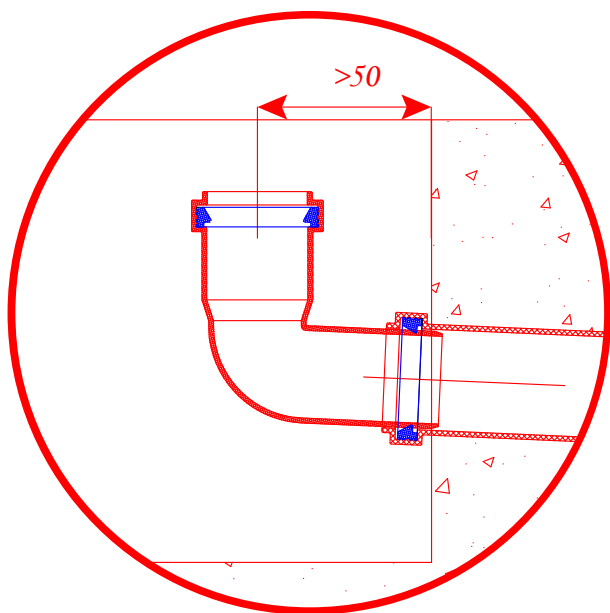


*Монтажная схема  
для душевых трапов  
Veragio*





Установить в канализационную трубу отвод 50x87.5. В зоне установки душевого трапа необходимо освободить зоны не менее 100x100мм. Убедиться, что расстояние от оси трубы отвода до стены превышает 50мм.

Рекомендуемый отвод: ПЮЛИПЭК отвод ПП 50x87.5

Предварительно обильно нанести силиконовый клей по периметру основания чаши трапа в месте стыковки с отводом.

Устанавливаем трап в отвод. Убедиться, что гидрозатвор работает исправно.

Конструкция пола должна представлять собой многослойную систему:

- тепло- и звукоизоляция из полистирола
- черновой базовый слой бетона;
- герметичная мембрана из наплавного гидроизоляционного материала;
- вторая бетонная стяжка задающая уклон в сторону трапа;
- керамическая плитка, не впитывающая воду, уложенная на клеевой раствор.

