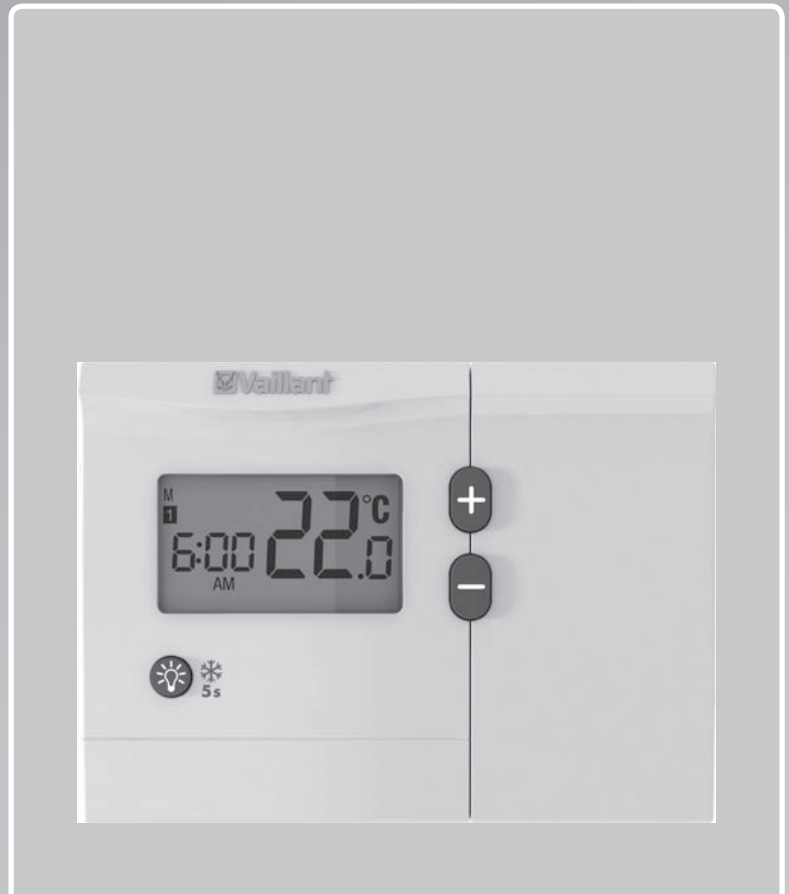


Для эксплуатирующей стороны

Руководство по эксплуатации



VRT 250

RU

Издатель/изготовитель

Vaillant GmbH

Berghauser Str. 40 ■ D-42859 Remscheid
Telefon 021 91 18-0 ■ Telefax 021 91 18-28 10
info@vaillant.de ■ www.vaillant.de

1 Безопасность

1 Безопасность

1.1 Общие указания по технике безопасности

1.1.1 Монтаж только специалистом

Установка, осмотр, техобслуживание и ремонт изделия, а также - настройка газового тракта, могут осуществляться только специалистом.

1.1.2 Опасность в результате неправильного обращения

- ▶ Внимательно ознакомьтесь с настоящим руководством.
- ▶ При выполнении любых работ с прибором Vaillant соблюдайте общие указания по технике безопасности и предупредительные указания.
- ▶ Выполняйте работы только в соответствии с описаниями в настоящем руководстве.

1.1.3 Опасность в результате функционального нарушения

- ▶ Следите за тем, чтобы воздух в помещении вокруг регулятора мог свободно циркулировать и чтобы регулятор не был закрыт мебелью,

шторами или другими предметами.

- ▶ Следите за тем, чтобы все регулировочные вентили радиаторов в помещении, в котором смонтирован регулятор, были полностью открыты.
- ▶ Эксплуатируйте систему отопления, только если она находится в технически безупречном состоянии.
- ▶ Незамедлительно иницируйте устранение неполадок и повреждений, влияющих на безопасность.

1.1.4 Повреждение в результате замерзания в случае отключения прибора

Если Вы отключаете систему отопления, то некоторые части системы отопления могут быть повреждены в результате замерзания.

- ▶ Не отсоединяйте теплогенератор от электрической сети.
- ▶ Оставьте основной выключатель системы отопления в положении „1”.

1.1.5 Повреждение в результате замерзания в случае слишком низкой температуры воздуха в помещении

В случае настройки слишком низкой температуры воздуха в отдельных помещениях некоторые части системы отопления могут быть повреждены в результате замерзания.

- ▶ Если в период морозов Вы отсутствуете, тогда убедитесь, что система отопления остаётся в эксплуатации и в помещениях обеспечивается достаточная температура воздуха.
- ▶ Обратите внимание на функцию защиты от замерзания.

1.2 Использование прибора по назначению

В случае ненадлежащего использования или использования не по назначению возможна опасность для здоровья и жизни пользователя или третьих лиц, а также опасность нанесения ущерба изделию и другим материальным ценностям.

Это изделие не предназначено для использования лицами (включая детей) с ограниченными физическими, сен-

сорными и умственными способностями или не обладающими соответствующим опытом и/или знаниями, кроме случаев, когда за ними присматривает лицо, которое ответственно за их безопасность или которое дает указания по использованию изделия.

Необходимо присматривать за детьми, чтобы убедиться, что они не играют с изделием.

С помощью этого регулятора управление системой отопления может осуществляться посредством отопительного котла.

Использование по назначению подразумевает:

- соблюдение прилагаемых руководств по эксплуатации, монтажу и техобслуживанию прибора, а также всех прочих компонентов системы;
- соблюдение всех приведённых в руководствах условий выполнения осмотров и техобслуживания.

Иное использование, нежели описанное в данном руководстве, или использование, выходящее за рамки описанного здесь использования, счита-

1 Безопасность

ется использованием не по назначению.

Использованием не по назначению считается также любое непосредственное применение в коммерческих и промышленных целях.

1.3 Маркировка CE

CE Маркировка CE свидетельствует о том, что регулятор удовлетворяет основным требованиям соответствующих директив.

2 Указания по документации

2.1 Соблюдение совместно действующей документации

- ▶ Обязательно соблюдайте все руководства по эксплуатации, прилагающиеся к компонентам системы.

2.2 Хранение документации

- ▶ Храните данное руководство, а также всю совместно действующую документацию для дальнейшего использования, но не в или на изделии.

3 Описание прибора

3.1 Действительность руководства

Действие настоящего руководства распространяется исключительно на следующие приборы:

Типы изделия и артикулы

	Россия
VRT 250	0020182066

Артикул прибора указан на маркировочной табличке.

3.2 Серийный номер

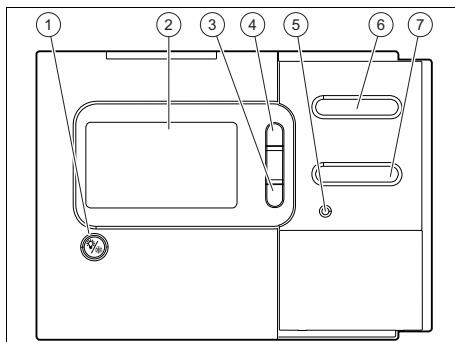
Цифры серийного номера 7 - 16 образуют артикул.

Серийный номер находится на табличке, расположенной с обратной стороны комнатного термостата.

3.3 Конструкция прибора

3.3.1 Обзор элементов управления

Комнатный термостат



1 Клавиша для фоновой подсветки и защиты от замерзания

2 Дисплей

3 Клавиша настройки (уменьшение значения или просмотр возможностей выбора)

4 Клавиша настройки (увеличение значения или просмотр возможностей выбора)

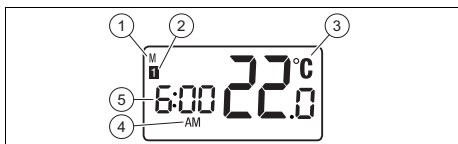
5 Клавиша снятия сбоя

6 Клавиша выбора и подтверждения выбора

7 Клавиша для вызова режима программирования

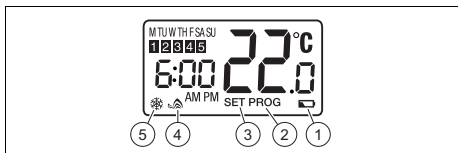
4 Управление

4.1 Описание основной маски



- | | |
|---|--|
| 1 Дни недели
Понедельник (M), вторник (TU), среда (W), четверг (TH), пятница (F), суббота (SA), воскресенье (SU) | 3 Индикация температуры в помещении (5-45 °C) или расчетной температуры в режиме настройки (5-35 °C) |
| 2 Время эксплуатации программы от 1 до 5 | 4 Формат времени
Первая половина дня (AM), вторая половина дня (PM) |
| | 5 Время от 1 до 12 |

4.2 Описание индикации различных функций



- | | |
|---|--|
| 1 Элементы питания имеют слабый заряд | 4 Запрос отопления отправлен на отопительный котел |
| 2 Настройка текущего программирования системы отопления | 5 Защита от замерзания активирована |
| 3 Настройка временного изменения/расчетной температуры в соответствии с выполненным программированием | |

5 Принцип функционирования

5.1 Режим работы

5.1.1 Использование программирования системы отопления

Комнатный термостат управляет системой отопления в соответствии с температурой в помещении и выполненным программированием.

Для прибора доступен один режим программирования (заводская настройка). Его можно отрегулировать индивидуально (время эксплуатации и расчетные температуры помещения).

5.1.2 Временный вывод из эксплуатации

Благодаря временному выводу из эксплуатации можно сохранить уровень заряда элементов питания.

Комнатный термостат в этом случае больше не отправляет запрос отопления на отопительный котел.

5.1.3 Защита от замерзания

Функция защиты от замерзания защищает систему отопления и жилище от повреждений, возникающих в результате замерзания.

Температура защиты от замерзания настроена на 5 °C.

Программа отопления будет деактивирована.

5.2 Настройки

5.2.1 Принцип настройки

Выбранная для обработки настройка мигает на дисплее.

- ▶ Для изменения выбранной настройки нажмите клавиши «+ \-».
- ▶ Для подтверждения настройки нажмите клавишу «Ok».
- ◁ Выбирается следующая настройка.

5.2.2 Настройка времени и дня

1. Нажмите клавиши «Ok/меню» и удерживайте их 3 секунды.
 - ◁ Выбранное для обработки значение мигает на дисплее.
2. Настройте часы.
3. Для изменения выбранной настройки нажмите клавиши «+ \-».
4. Для подтверждения настройки нажмите клавишу «Ok».
5. Настройте минуты.
6. Для изменения выбранной настройки нажмите клавиши «+ \-».
7. Для подтверждения настройки нажмите клавишу «Ok».
8. Выберите текущий день.
9. Для изменения выбранной настройки нажмите клавиши «+ \-».
10. Для подтверждения настройки нажмите клавишу «Ok».
11. Нажмите клавишу «Меню».

5.2.3 Настройка системы отопления

5.2.3.1 Программирование системы отопления

Предварительные работы

- ▶ Проверьте индикацию комнатного термостата. Должна отображаться основная маска.

1. Нажмите клавишу «Меню».
 - ◁ Первое время эксплуатации будет мигать на дисплее.
 - ◁ SET PROG будет отображаться на дисплее.



Указание

Комнатный термостат имеет 2 режима программирования: „5-2“ и „7“.

Режим программирования выбирается во время установки комнатного термостата.

2. Выберите дневной блок или день, к которому должна быть применена индивидуальная настройка.
3. Для изменения выбранной настройки нажмите клавиши «+ \-».
4. Для подтверждения настройки нажмите клавишу «Ok».

Условия: Режим программирования: «5-2»
(Заданное значение)

- ▶ Выберите дневной блок „5“.
- ▶ Выполните программирование системы отопления для дней недели (M, TU, W, TH, F).
- ▶ Выберите дневной блок „2“.
- ▶ Выполните программирование системы отопления для выходных дней (SA, SU).



Указание

Настройки блока с 5 днями и блока с 2 днями могут быть разными.

Условия: Режим программирования: «7»

- ▶ Выберите день, к которому должна быть применена индивидуальная настройка.
- ▶ Выполните программирование системы отопления для каждого дня недели и выходного дня (M, TU, W, TH, F, SA, SU).



Указание

Настройки для 7 дней могут быть разными.

5. Настройте часы.
6. Для изменения выбранной настройки нажмите клавиши « +\- ».
7. Для подтверждения настройки нажмите клавишу «**Ok**».
8. Настройте минуты.
9. Для изменения выбранной настройки нажмите клавиши « +\- ».
10. Для подтверждения настройки нажмите клавишу «**Ok**».



Указание

Программа начинается в 12:00 (AM) и завершается в 12:00 (PM).



Указание

Настроенное время соответствует первому времени эксплуатации.
Завершение времени эксплуатации соответствует времени, которое было настроено для начала следующего времени эксплуатации.

11. Настройте нужную расчетную температуру помещения.
12. Для изменения выбранной настройки нажмите клавиши « +\- ».
13. Для подтверждения настройки нажмите клавишу «**Ok**».
14. Если вы желаете продолжить программирование следующего времени эксплуатации.
15. Нажмите клавишу «**Ok**».
16. Если вы желаете завершить программирование.
17. Нажмите клавишу «**Меню**».



Указание

Если вы в течение 15 секунд не нажмете ни одну из клавиш, выполненное программирование будет автоматически сохранено и появится основная маска.

5.2.3.2 Индикация текущей расчетной температуры

- ▶ Нажмите одну из клавиш « +\- », чтобы отобразить расчетную температуру.
 - ◁ SET будет отображаться на дисплее.
 - ◁ Текущая расчетная температура будет отображаться в течение 3 секунд.

5.2.3.3 Временное изменение текущего программирования

1. Нажмите одну из клавиш « +\- », чтобы отобразить расчетную температуру.
2. Настройте расчетную температуру помещения.
3. Для изменения выбранной настройки нажмите клавиши « +\- ».
 - ◁ SET будет отображаться на дисплее.
 - ◁ Значение настроенной температуры в помещении мигает 3 секунды.
 - ◁ Временное изменение будет активно до следующего изменения температуры в программе отопления.
 - ◁ Время эксплуатации программирования отопления погаснет на дисплее.

5.2.4 Сброс на заводские настройки

- ▶ Нажмите клавишу RESET.
 - ◁ После выполнения этой процедуры все персональные настройки комнатного термостата будут удалены.

5.3 Временный вывод из эксплуатации

1. Нажмите клавиши «+» и «-» и удерживайте их 3 секунды.
 - ◁ Временный вывод из эксплуатации активирован.
 - ◁ Дисплей выключен.
 - ◁ Все функции отопления деактивированы.
 - ◁ Прибор обновляет время, которое при этом не отображается на дисплее.
2. Нажмите любую клавишу.
 - ◁ Временный вывод из эксплуатации будет деактивирован.
 - ◁ Прибор снова переходит в режим эксплуатации в соответствии с выполненным программированием.

5.4 Защита от замерзания

1. Нажмите клавишу «*» и удерживайте ее 3 секунды.
 - ◁ Символ * мигает на дисплее.
 - ◁ Защита от замерзания активирована.
 - Расчетная температура помещения для защиты от замерзания
5 °C
2. Нажмите клавишу «*» и удерживайте ее 3 секунды.
 - ◁ Символ * гаснет на дисплее.
 - ◁ Защита от замерзания деактивирована.

6 Уход и техобслуживание

6.1 Чистка регулятора

1. Очищайте корпус регулятора влажной салфеткой.
2. Не используйте абразивные или чистящие средства, которые могут повредить элементы управления или дисплей.

6.2 Распознавание и устранение неполадок

Условия: Температура в помещении не достигает запрограммированной температуры.

- ▶ Проверьте, полностью ли открыты термостатические вентили на радиаторах в помещении, где установлен прибор.

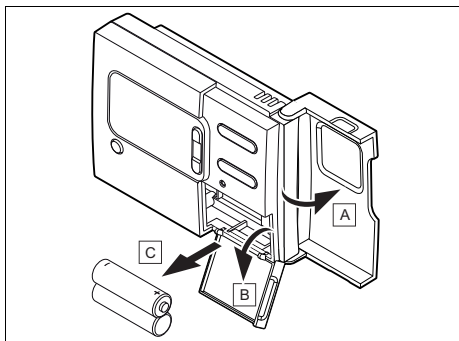
Условия: Дисплей комнатного термостата выключен.

- ▶ Проверьте, правильно ли вставлены элементы питания комнатного термостата в отделение для элементов питания.
- ▶ Проверьте правильную полярность элементов питания.
- ▶ Убедитесь, что элементы питания не разряжены.

Условия: Ошибка при передаче

- ▶ Убедитесь, что отопительный котел включен.
- ▶ Проверьте, правильно ли вставлены элементы питания комнатного термостата в отделение для элементов питания.
- ▶ Проверьте правильную полярность элементов питания.
- ▶ Убедитесь, что элементы питания не разряжены.

6.3 Замена элементов питания



1. Откройте крышку отделения для элементов питания на комнатном термостате.
2. Извлеките элементы питания.
3. Замените элементы питания новыми **ЩЕЛОЧНЫМИ** элементами питания типа AA LR6, учитывая при этом полярность (направление положительного и отрицательного полюса).

7 Окончательный вывод изделия из эксплуатации

- ▶ Поручите специалисту окончательно вывести изделие из эксплуатации.

8 Утилизация изделия и принадлежностей

- ▶ Не утилизируйте ни изделие, ни принадлежности вместе с бытовыми отходами.
- ▶ Обеспечьте надлежащую утилизацию изделия и всех принадлежностей.
- ▶ Соблюдайте все соответствующие предписания.

9 Гарантия и сервисная служба

9.1 Гарантия

Информацию по гарантии производителя вы можете получить, обратившись по контактному адресу, указанному на последней странице.

9.2 Сервисная служба

Контактные данные нашей сервисной службы находятся по адресу, указанному на последней странице и по адресу vaillant.com.



0020177301_01 ■ 31.07.2013

Офисы "Вайлант Групп Рус", Россия

620100 Екатеринбург ■ Восточная, 45

Тел. 343 382 08 38 ■ Техническая поддержка 495 921 45 44 (круглосуточно)

info@vaillant.ru ■ www.vaillant.ru

вайлант.рф

Данные руководства или их части охраняются авторским правом и могут копироваться или распространяться только с письменного согласия изготовителя.