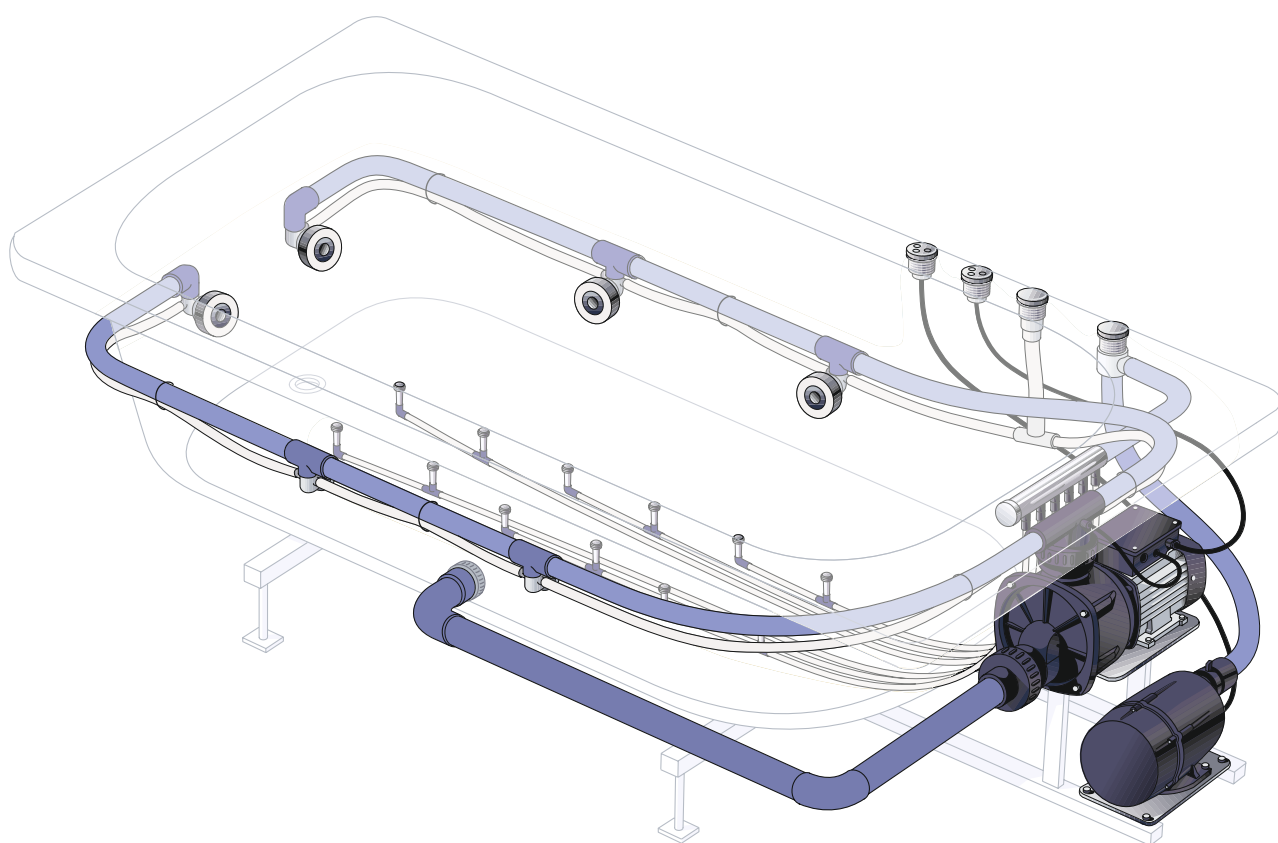


ИНСТРУКЦИЯ ПО ЭКСПЛУАТАЦИИ



ГАРАНТИЙНЫЙ ТАЛОН
на массажную систему

ВВЕДЕНИЕ

Уважаемый покупатель!

Поздравляем Вас с приобретением массажной системы и гарантируем ее надежную работу в течение указанного гарантийного срока при условии соблюдения правил транспортировки, установки, эксплуатации и ухода, изложенных в инструкции.

Каждая ванна, оснащенная массажной системой тщательно тестируется и проходит жесткий технический контроль, что гарантирует качество и длительность эксплуатации. В данном руководстве Вы найдете советы и рекомендации, которые помогут Вам получить удовольствие и улучшить самочувствие, пользуясь массажной ванной.

Мы рекомендуем Вам перед использованием массажной ванны внимательно ознакомиться с данным руководством по установке и эксплуатации.

ГАРАНТИЙНЫЕ ОБЯЗАТЕЛЬСТВА

Производитель устанавливает на массажные системы гарантийный срок 24 месяца с даты приобретения ванны при условии соблюдения требований настоящей эксплуатационной документации. Срок гарантии официально увеличивается до 36 месяцев при условии установки и подключения ванны с массажной системой сертифицированными специалистами с отметкой в гарантийном талоне.

Гарантийный ремонт осуществляется при соблюдении следующих условий:

- Настоящая гарантия действительна только при предоставлении корректно заполненного гарантийного талона и товарного чека, подтверждающих дату продажи ванны, оборудованной массажной системой.

Сохраняйте вышеперечисленные документы на изделие в течение всего гарантийного срока, так как при их отсутствии бесплатное гарантийное обслуживание не предоставляется;

- Обязательное наличие фильтров очистки воды на вводящем коллекторе;

Гарантия распространяется исключительно на дефекты производства, заводской брак комплектующих материалов.

Не принимаются претензии, связанные с повреждениями, которые были вызваны:

- Нарушением со стороны Покупателя правил транспортировки и хранения;
- Неправильной установкой, некорректным монтажом и подключением к сетям электроснабжения и водоснабжения;
- Недопустимыми отклонениями параметров в питающих сетях;
- Нарушениями правил эксплуатации и ухода, небрежным обращением;
- Самостоятельного ремонта или изменения внутренних коммуникаций;

Настоящая гарантия не может быть осуществлена в отношении массажных ванн, доступ к которым ограничен, а возможность демонтажа отсутствует (например: при облицовке стен керамической плиткой с укладкой ее на ванну, при установке рядом с ванной предметов препятствующих ее демонтажу и т.п.).

ВНИМАНИЕ!

Поднимать и переносить ванну, оснащенную массажными системами можно только за металлический каркас. Категорически запрещается брать за трубопроводы и гидромассажное оборудование. Это может вызвать протечки в местах соединений.

ОБЩЕЕ ОПИСАНИЕ

Ванны с массажными системами предназначены исключительно для бытового применения и подлежат установке в санузлах жилых помещений оборудованных водопроводом, канализацией и электросетью.

Гидромассажные системы предназначены для оздоровительного и лечебного действия на организм человека путем нагнетания воды под давлением в виде струй, имеющих различную направленность. Аэромассаж осуществляется путём подачи воздуха из форсунок, расположенных на дне ванны.

РЕКОМЕНДАЦИИ ПО ПРИЕМУ МАССАЖА

Оптимальное время работы массажной системы без перерыва составляет 10-15 минут. Не рекомендуется пользоваться гидромассажем сразу после еды. В случае наличия каких-либо заболеваний проконсультируйтесь с врачом о допустимости использования массажа и рекомендуемом режиме.

УСТАНОВКА ВАНН, ОСНАЩЕННЫХ СИСТЕМАМИ МАССАЖА

1. Установите ванну на предназначенное ей место. Отрегулируйте опорные ножки так, чтобы борта ванны располагались строго горизонтально. Положение бортов поверьте с помощью строительного уровня, располагая его не только вдоль бортов ванны, но и по диагонали;
2. Соедините сифон с канализационной системой;
3. Наполните ванну водой, после нанесите силиконовый герметик по всей длине бортов ванны, которые будут прилегать к стене;
4. Дождитесь полного высыхания герметика (около 24 часов) и только затем слейте воду;
5. Подключите систему к сети (смотреть пункт электроподключение);
6. В случае установки ванны в подиум, необходимо предусмотреть специальные съемные панели для обеспечения технического доступа к оборудованию ванны (Рис. 1)

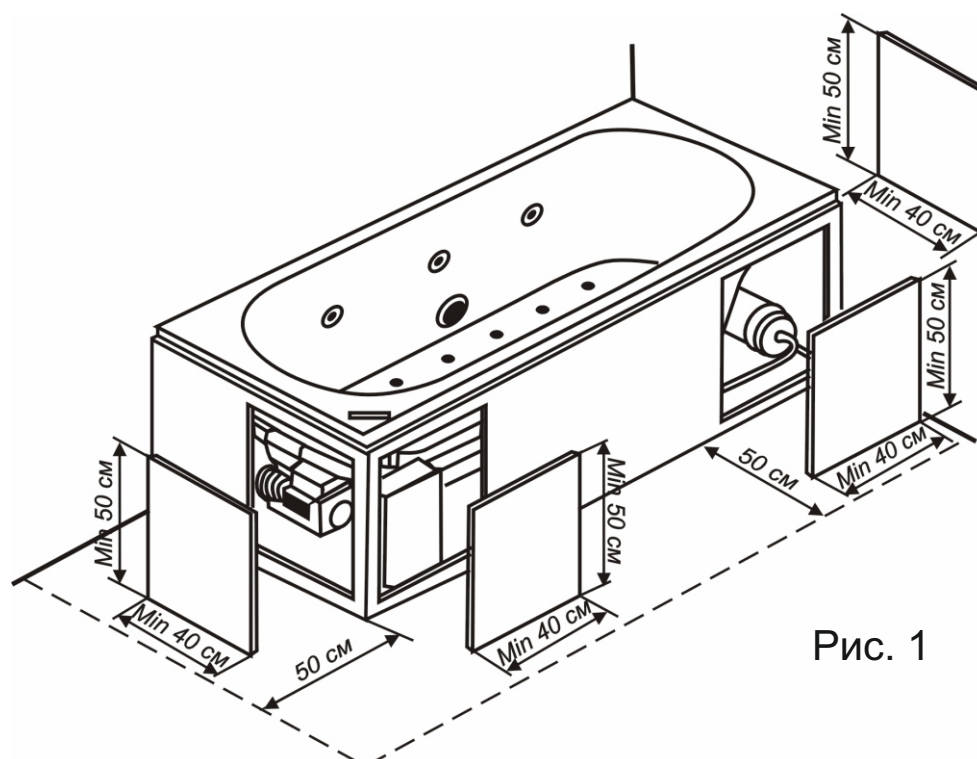


Рис. 1

УХОД ЗА МАССАЖНЫМИ СИСТЕМАМИ.

Помните, что массажная ванна относится к категории бытовых приборов, за которыми требуется периодический уход и чистка. Отсутствие должного ухода за изделием может повлечь за собой снижение его функциональности, или даже являться причиной его выхода из строя. Во избежание этого, пожалуйста, соблюдайте приведенные ниже рекомендации.

Для очистки и дезинфекции гидромассажной системы рекомендуется использовать специальное дезинфицирующее средство. Очистку массажных систем выполняйте не реже 1 раз в месяц.

Пену для ванн и мыло используйте после выключения массажной системы.

ТЕХНИЧЕСКИЕ ХАРАКТЕРИСТИКИ.

Потребляемая мощность насоса составляет от 560Вт до 1500Вт (в зависимости от комплектации).

Напряжение 220V-230V 50Hz.

Потребляемая мощность компрессора от 300Вт до 1130 Вт. (в зависимости от комплектации).

Максимально допустимая температура воды 50 C

ЭЛЕКТРОПОДКЛЮЧЕНИЕ

Подключение должно производиться только квалифицированными специалистами.

- Массажная ванна должна быть подключена к электросети с напряжением переменного тока 220-230 вольт, отдельным скрытым гидроизолированным токоподводящим кабелем сечением 3х2,5 мм., с использованием устройства защитного отключения (УЗО) с величиной дифференциала максимум 0,03А, и автоматического терромагнитного выключателя на 25А;

- Распределительный щит размещается недалеко от ванной комнаты (по ГОСТу). Крышка щита должна соответствовать стандарту. В распределительном щите располагается основной выключатель, автоматический выключатель и предохранитель на 25 А;

В целях обеспечения электро- и пожаробезопасности запрещается:

- Использовать для подключения системы переходники, многополюсные розетки и удлинительные шнуры;

- Использовать в качестве кнопок-выключателей любые устройства, кроме установленных на ванне;

- Эксплуатировать систему с поврежденным электропроводом и в случае неисправности заземления;

- Заземлять ванну через отопительное, водопроводное и канализационное оборудование;

ЭКСПЛУАТАЦИЯ ВАНН, ОБОРУДОВАННЫХ СИСТЕМАМИ ГИДРОМАССАЖА

Перед включением массажной системы наполните ванну водой желаемой температуры.

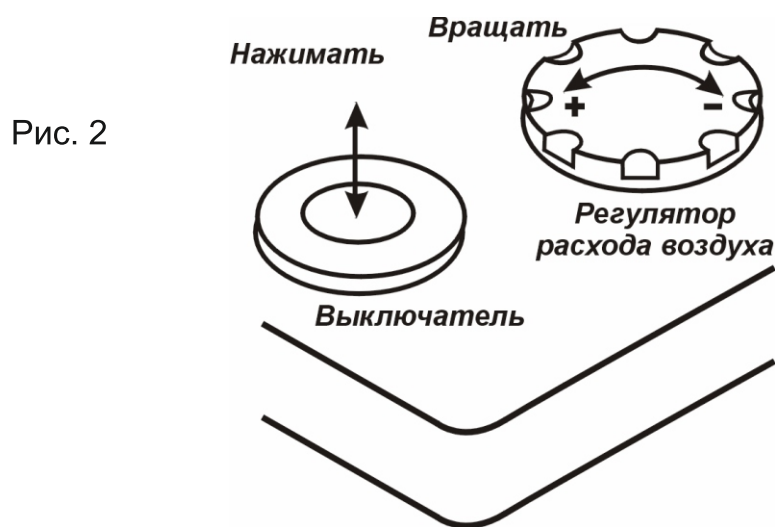
Для корректной работы гидромассажной системы уровень воды должен быть выше уровня самых верхних форсунок.

1. Включите гидромассаж и / или аэромассаж;
2. Отрегулируйте необходимое количество воздуха с помощью регулятора подачи воздуха;
3. Включите подсветку (хромотерапию) и выберите желаемый цвет освещения (наличие подсветки зависит от комплектации системы);
4. После использования ванны выключите все активные функции и слейте воду. Используйте для ванны соли и добавки, предназначенные только для гидромассажных ванн.

Для управления системами, установленными на вашу ванну используется два варианта - пневматическое или электронное.

СИСТЕМА ПНЕВМАТИЧЕСКОГО УПРАВЛЕНИЯ

В стандартном исполнении массажные ванны оснащены пневматической системой управления. Включение и выключение гидромассажа и аэромассажа (донных форсунок) осуществляется путем нажатия на пневматические кнопки (каждая система имеет собственную кнопку включения). В состав системы управления также входит регулятор для контроля подачи воздуха в гидромассажную систему. Все кнопки управления и регулятор располагаются на бортике ванны. (Рис.2)



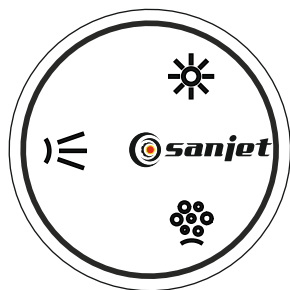
СИСТЕМА ЭЛЕКТРОННОГО УПРАВЛЕНИЯ

Некоторые варианты комплектаций предполагают оснащение специально разработанной электронной системой управления. В этом случае на борту ванны будет установлен один из вариантов электронных пультов, каждый из которых имеет функции управления всеми установленными системами.

Для подробного ознакомления смотрите таблицу № 1

Таблица 1

Типовые варианты электронных пультов управления

Пульт «гидро/аэро/
хромотерапия»Пульт «гидро/аэро/
спина/хромотерапия»Пульт аудиосистемы
Sound Around

	Название кнопки (функции)	Включение системы	Выключение системы
	Гидромассаж	Короткое (1сек.) нажатие на кнопку	Повторное (1сек.) нажатие на кнопку
	Гидромассаж (режим пульсации)	При включенной системе - продолжительное (3 сек.) нажатие на кнопку.	Повторное (1сек.) нажатие на кнопку
	Спинальный массаж	Короткое (1сек.) нажатие на кнопку	Короткое (1сек.) нажатие на кнопку
	Аэромассаж	Короткое (1сек.) нажатие на кнопку	Повторное (1сек.) нажатие на кнопку
	Аэромассаж (регулировка мощности)	При включенной системе - продолжительное нажатие на кнопку. Отпустить, когда будет достигнута необходимая мощность	Повторное (1сек.) нажатие на кнопку
	Хромотерапия	Короткое (1сек.) нажатие на кнопку. Последующее нажатие на кнопку после включения системы: 1. Первое короткое нажатие (1сек.) фиксация цвета 2. Второе короткое нажатие (1сек.) продолжение программы хромотерапии	Длительное (3сек.) нажатие на кнопку
	Воспроизведение / Пауза	Короткое (1сек.) нажатие на кнопку	Отключить транслирующее устройство
	Следующий трек	Короткое (1сек.) нажатие на клавишу	Отключить транслирующее устройство
	Увеличить громкость	Короткое (1сек.) нажатие на клавишу	Отключить транслирующее устройство
	Уменьшить громкость	Короткое (1сек.) нажатие на клавишу	Отключить транслирующее устройство

ГАРАНТИЙНЫЙ ТАЛОН

Тип, модель: _____

Комплектация: _____

Серийный номер: _____

Дата изготовления: _____

Компания-продавец: _____

Дата продажи: _____ М.п.

Претензий по внешнему виду и комплектности не имею, с гарантийными условиями и инструкциями по монтажу, обслуживанию и уходу ознакомлен.

Подпись покупателя: _____ (_____)

УСТАНОВКА ВАННЫ, ОСНАЩЁННОЙ МАССАЖНОЙ СИСТЕМОЙ

Устанавливающая организация: _____

Мастер: _____ (_____)

Дата установки: _____ М.п.

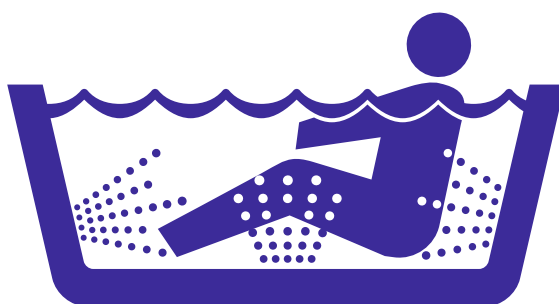
ОТМЕТКИ ОБ УСТАНОВКЕ И ПРОВЕДЕННОМ РЕМОНТЕ

Дата	Ремонтная организация	ФИО мастера	Подпись

ВНИМАНИЕ!

При приемке массажной системы обратите внимание, чтобы все поля гарантийного талона были заполнены и стояла печать компании-продавца. Гарантийные обязательства действительны только в случае если все поля талона заполнены корректно.

Тел: (495) 120-5540, 792-2866
www.гидромассаж.рф



www.гидромассаж.рф