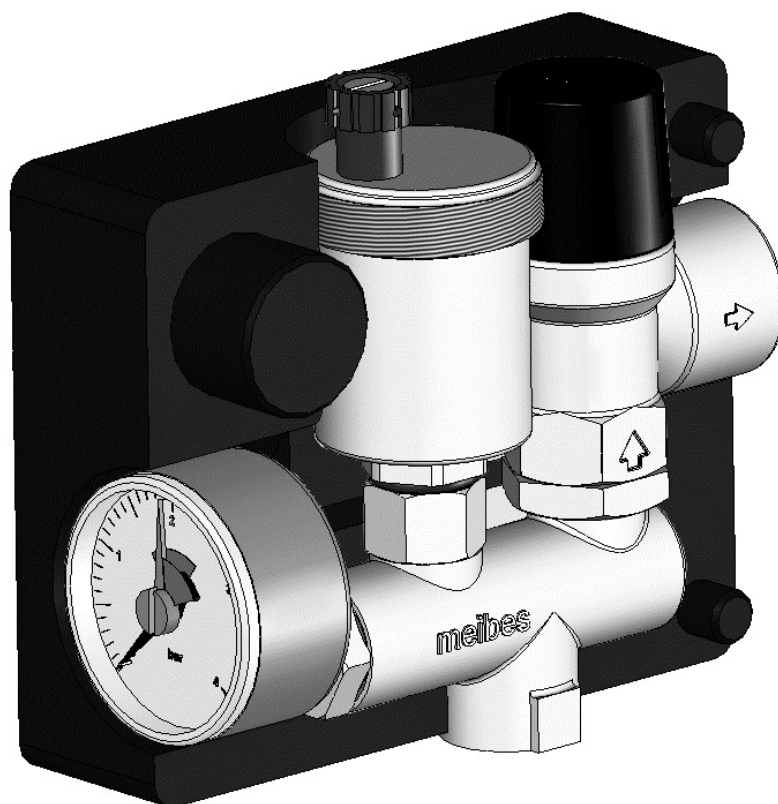


Технический паспорт и инструкция по монтажу



Группа безопасности тип К

1. Назначение изделия

1.1 Группа безопасности котла тип К предназначена для защиты котла от превышения максимально допустимого рабочего давления.

Давление срабатывания составляет 3 бара.

Также в состав входят манометр, автоматический воздухоотводчик, изоляция.

2. Комплект поставки

Группы безопасности тип К поставляются с фиксированной настройкой по давлению срабатывания и документацией на русском языке. В комплект поставки входит:

Комплект поставки. Группа безопасности котла	
Наименование	Количество
Группа безопасности в сборе, шт.	1
Паспорт, шт.	1

3. Технические характеристики

Технические характеристики	
Предохранительный клапан	1/2" x 3/4"
Подключение	1/2"
Давление срабатывания	3 бар
Шкала манометра	0-4 бар
Габаритные размеры, мм Ш/В/Г	150/106/80

Материал корпуса – Латунь;

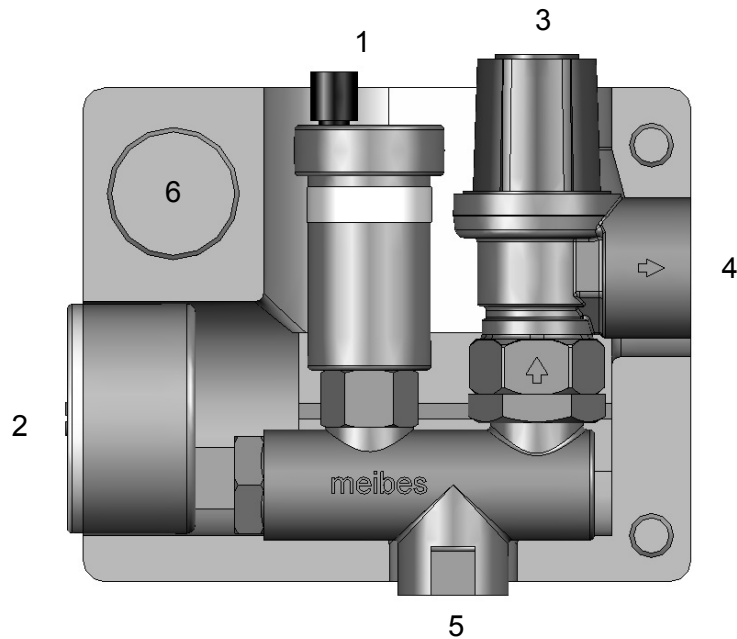
Уплотнение седла конуса – Силиконовая

резина; Материал мембраны – EPDM резина.

Теплоизоляция - негорючая EPP-изоляция.

Группа безопасности состоит из:

1. Автоматический воздухоотводчик
2. Манометр
3. Предохранительный клапан
4. Выпуск избытка теплоносителя, $\frac{3}{4}$ " ВР
5. Присоединение, $\frac{1}{2}$ " ВР
6. Теплоизоляция



4. Применение

Устанавливаются на линии подачи котельного контура. Служат для сброса избытков давления в системе, есть функция ручного сброса давления. Также дают возможность визуального контроля давления при помощи манометра. Автоматический воздухоотводчик позволяет отводить воздух из системы.

5. Размещение и монтаж

- 5.1. Группа безопасности должна устанавливаться вертикально.
- 5.2 Следует обеспечить отвод жидкости из выхода предохранительного клапана, а также перед сбросом в канализацию разрыв струи.
- 5.3 Установка запорных вентилей перед и после предохранительного клапана запрещена.

6. Требования по безопасности

6.1 **Осторожно. Высокая температура. Риск ожога.**

6.2 Все действия по обслуживанию и монтажу должны проводиться квалифицированным персоналом.

6.3 Регулярно производите техническое обслуживание оборудования для обеспечения его нормальной работы, рекомендуется совместно с сервисным обслуживанием котельного оборудования.

7. Правила хранения, транспортирования и утилизации

7.1 Группа безопасности должна храниться в закрытом помещении, в условиях, исключающих возможность воздействия солнечных лучей, влаги, резких колебаний температуры. Температура окружающего воздуха при хранении от 1°C до 40°C и относительной влажности воздуха не более 80 % при 25°C.

7.2. Транспортирование допускается производить любым видом транспорта на любые расстояния. Условия транспортирования в части воздействия климатических факторов - по группе условий хранения 3 по ГОСТ 15150-69.

7.3. Изделие не содержит драг/металлов, вредных веществ и компонентов и подлежит утилизации после окончания срока эксплуатации.

8. Гарантия производителя

8.1. Изготовитель гарантирует нормальную работу группы безопасности при условии соблюдения правил эксплуатации и хранения.

8.2. Гарантийный срок эксплуатации 24 месяца с даты ввода в эксплуатацию, но не более 27 месяцев с даты отгрузки со склада.

8.3. Изготовитель обязуется в течение гарантийного срока эксплуатации безвозмездно исправлять дефекты изделия или заменять его, если дефекты не возникли вследствие нарушения покупателем правил пользования изделием или его хранения. Гарантийный ремонт осуществляет предприятие-изготовитель или его представитель.

8.4. Изготовитель не принимает претензии за некомплектность и механические повреждения оборудования, несоблюдения требований настоящего паспорта, попадание вовнутрь посторонних предметов, веществ, жидкостей, наличия следов самостоятельной разборки, ремонта или доработок, стихийных бедствий, пожаров.

9. Гарантия

Наименование изделия			
Артикул изделия			
Заводской номер изделия (наклейка/штамп на корпусе) * заполняется при монтаже			
Дистрибьютор/Дилер/Партнер	Дата	Подпись/расшифровка	Печать
Отметка о продаже через розничную сеть	Дата	Подпись/расшифровка	Печать
Отметка о вводе в эксплуатацию	Дата	Подпись/расшифровка	Печать

Гарантийный срок на оборудование составляет 24 месяца с даты ввода в эксплуатацию, но не более 27 месяцев с даты продажи, указанной в накладной.
Условием предоставления гарантии является наличие товарной накладной на оборудование.

При возникновении гарантийного случая покупатель предоставляет следующий перечень документов:

1. Акт в произвольной форме с описанием дефекта
2. Качественную фотографию места дефекта (2-3 ракурса).
3. Описание рабочих параметров системы (температура, давление, рабочая жидкость)
4. Накладную на оборудование
5. Настоящий гарантийный талон.

Регламент рассмотрения гарантийного случая.

Перечисленные выше документы направляются в адрес розничного продавца или официального Дистрибьютора/Дилера/Партнера компании «Майбес РУС» в зависимости от того, через какую организацию была произведена окончательная покупка оборудования. Процесс рассмотрения случая при необходимости участия ООО «Майбес РУС» занимает не более 7 рабочих дней с момента:

1. Предоставления пакета документов и фотографий
2. Поступления оборудования на склад ООО «Майбес РУС» при невозможности оценить дефект по п.1

Срок службы оборудования составляет не менее 15 лет непрерывной эксплуатации при условии соблюдения требований завода-изготовителя.