

# APZ115-1150 Marble Low

Водоотводящий желоб без порогов с решеткой под кладку плитки

## Область применения

Для безбарьерного доступа

Для монтажа в пространстве с ограниченной высотой пола

Для водоотведения в душевых на уровне пола

Может располагаться в пространстве или непосредственно у стены

Для использования различных типов напольных покрытий

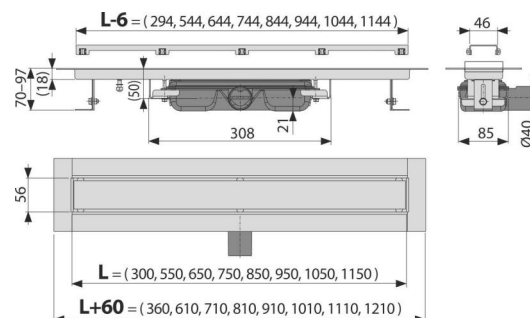
Для использования внутри помещений

## Свойства

- Элегантный дизайн, благодаря решетке для вставки плитки без рамочки из нержавеющей стали
- Воротник и гидрозатвор защищены специальной пленкой, лоток для решетки защищен вкладышем из пенопласта
- Материал сифона: полипропилен
- Материал желоба: нержавеющая сталь 2 мм, AISI 304, DIN 1.4301
- Вручную легко чистящийся сифон, вплоть до сточной трубы
- Водоотводящий желоб из нержавеющей стали (обработанной методом травления и пассивации, а также прошедшей электрохимическую полировку)
- Самоклеящиеся ленты для качественной гидроизоляции
- Сифон прочно соединяется с желобом – 100% водонепроницаемость
- Высота монтажа от 70 мм
- Регулируемый по высоте
- Высокая скорость стока возможна благодаря двухкамерному сифону
- Гарантия 25 лет

## Содержание комплекта

- Крюк для демонтажа
- Монтажный комплект: шуруп Ø6×50 – 2 шт., дюбель Ø10 – 2 шт.
- Монтажная крышка желоба - полистирол
- Защитная пленка для воротника
- Решетка для наклеивания различных типов напольных покрытий
- шаблон для резки плитки на решетку
- Самоклеящиеся гидроизоляционные ленты
- Водоотводящий желоб с сифоном



## Код заказа, Логистическая информация

Код	EAN	Вес (шт   упаковка   паллета)	Размеры (шт   упаковка)	Количество (упаковка   паллета)	
APZ115-1150	8595580565435	1150 MM	6,7113   53,6904   161,0712 кг	1220x205x160   MM	8   24 шт

**Гарантии** 2/25 лет      **Таможенный код** 39229000      **Свойства** EN 1253

## Технические параметры

- Общая высота монтажа 70-97 mm
- Минимальная толщина бетона 70 mm
- Сопротивление гидрозатвора против давления 575 Pa
- Сточная труба 40 mm
- Сток воды 35 l/min
- Класс нагрузки K3 300 kg
- Гидрозатвор 28 mm