

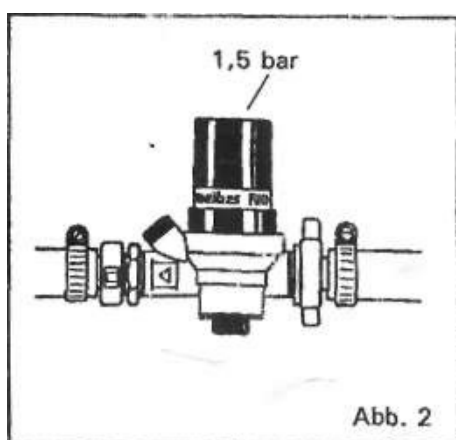
Технический паспорт и инструкция по монтажу



Клапан автоматической подпитки системы отопления

1. Назначение изделия и монтаж

Устройство автоматической подпитки доводит давление в системе до рабочего. И поддерживает его стабильным. Устанавливается между котлом и наполняющим краном. Изначально устройство настроено на 1,5 бар. В последствии может быть перенастроено на давление от 0,4 до 3 бар. Для этого удалите красную наклейку и поверните настроечный шпindel. 1 оборот соответствует 0,4 бар. Вращением по часовой стрелке давление увеличивается, против часовой - уменьшается.



2. Требования по безопасности

2.1 Все действия по обслуживанию и монтажу должны проводиться квалифицированным персоналом.

2.2 Регулярно производите техническое обслуживание оборудования для обеспечения его нормальной работы, рекомендуется совместно с сервисным обслуживанием котельного оборудования.

3. Правила хранения, транспортирования и утилизации

3.1 Клапан автоматической подпитки должен храниться в закрытом помещении, в условиях, исключающих возможность воздействия солнечных лучей, влаги, резких колебаний температуры. Температура окружающего воздуха при хранении от 1°C до 40°C и относительной влажности воздуха не более 80 % при 25°C.

3.2. Транспортирование допускается производить любым видом транспорта на любые расстояния. Условия транспортирования в части воздействия климатических факторов - по группе условий хранения 3 по ГОСТ 15150-99.

3.3. Изделие не содержит драг/металлов, вредных веществ и компонентов и подлежит утилизации после окончания срока эксплуатации.

4. Гарантия производителя

4.1. Изготовитель гарантирует нормальную работу устройства при условии соблюдения правил эксплуатации и хранения.

4.2. Гарантийный срок эксплуатации 24 месяца с даты ввода в эксплуатацию, но не более 27 месяцев с даты отгрузки со склада.

4.3. Изготовитель обязуется в течение гарантийного срока эксплуатации безвозмездно исправлять дефекты изделия или заменять его, если дефекты не возникли вследствие нарушения покупателем правил пользования изделием или его хранения. Гарантийный ремонт осуществляет предприятие-изготовитель или его представитель.

4.4. Изготовитель не принимает претензии за некомплектность и механические повреждения устройства, несоблюдения требований настоящего паспорта, попадание вовнутрь посторонних предметов, веществ, жидкостей, наличия следов самостоятельной разборки, ремонта или доработок, стихийных бедствий, пожаров.

4.5. Потускнение или окисление латуни при несоблюдении требований хранения или в отсутствии заземления в системе не является дефектом.

5. Гарантия

Наименование изделия			
Артикул изделия			
Заводской номер изделия (наклейка/штамп на корпусе) * заполняется при монтаже			
Дистрибьютор/Дилер/Партнер	Дата	Подпись/расшифровка	Печать
Отметка о продаже через розничную сеть	Дата	Подпись/расшифровка	Печать
Отметка о вводе в эксплуатацию	Дата	Подпись/расшифровка	Печать

Гарантийный срок на оборудование составляет 24 месяца с даты ввода в эксплуатацию, но не более 27 месяцев с даты продажи, указанной в накладной.
Условием предоставления гарантии является наличие товарной накладной на оборудование.

При возникновении гарантийного случая покупатель предоставляет следующий перечень документов:

1. Акт в произвольной форме с описанием дефекта
2. Качественную фотографию места дефекта (2-3 ракурса).
3. Описание рабочих параметров системы (температура, давление, рабочая жидкость)
4. Накладную на оборудование
5. Настоящий гарантийный талон

Регламент рассмотрения гарантийного случая

Перечисленные выше документы направляются в адрес розничного продавца или официального Дистрибьютора/Дилера/Партнера компании «Майбес РУС» в зависимости от того, через какую организацию была произведена окончательная покупка оборудования. Процесс рассмотрения случая при необходимости участия ООО «Майбес РУС» занимает не более 7 рабочих дней с момента:

1. Предоставления пакета документов и фотографий
2. Поступления оборудования на склад ООО «Майбес РУС» при невозможности оценить дефект по п.1

Срок службы оборудования составляет не менее 15 лет непрерывной эксплуатации при условии соблюдения требований завода-изготовителя.